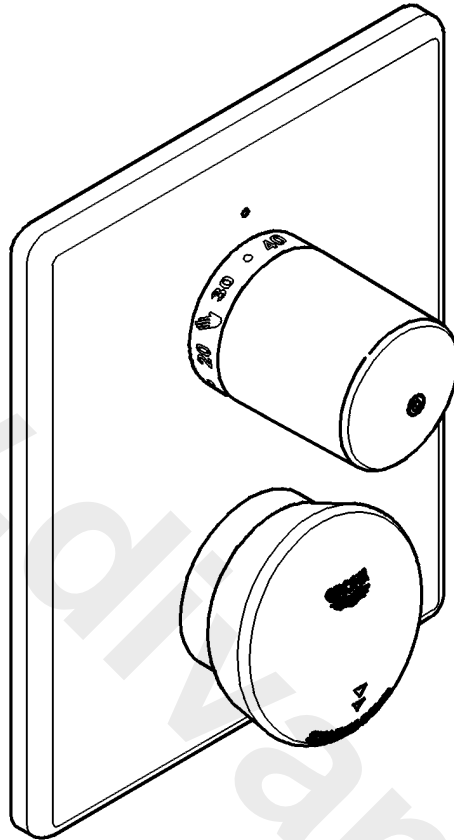


36 247

Eurodisc SE



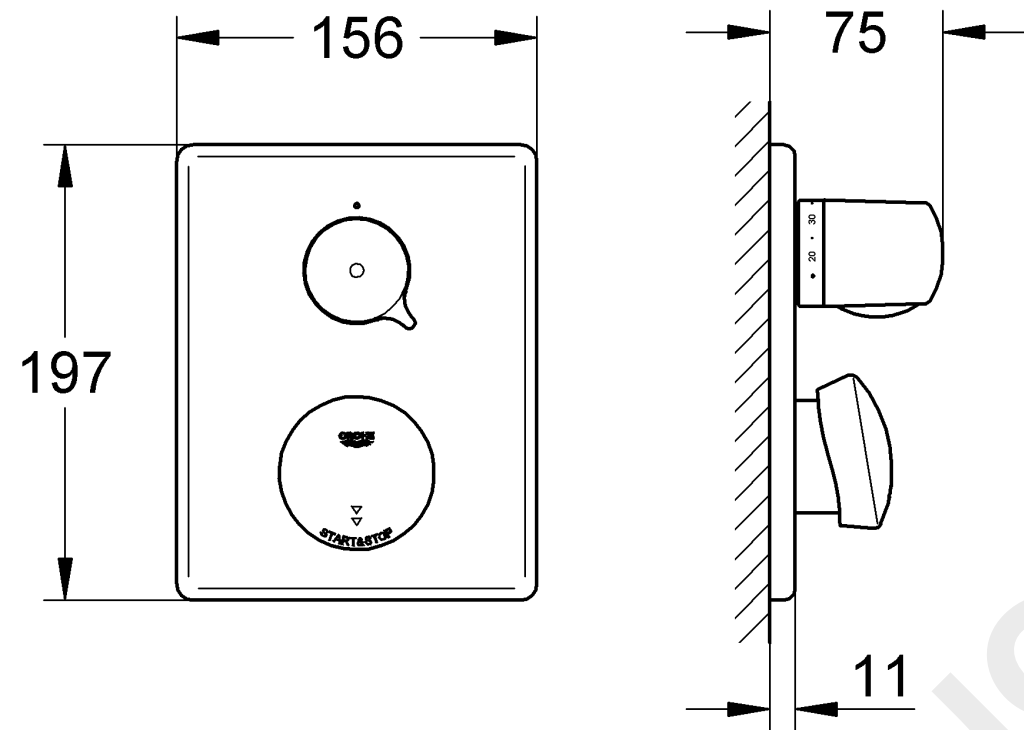
Eurodisc SE

D1	I13	N25	GR37	TR49	BG61	RUS73
GB4	NL16	FIN28	CZ40	SK52	EST64	
F7	S19	PL31	H43	SLO55	LV67	
E10	DK22	UAE34	P46	HR58	LT70	

Design & Quality Engineering GROHE Germany

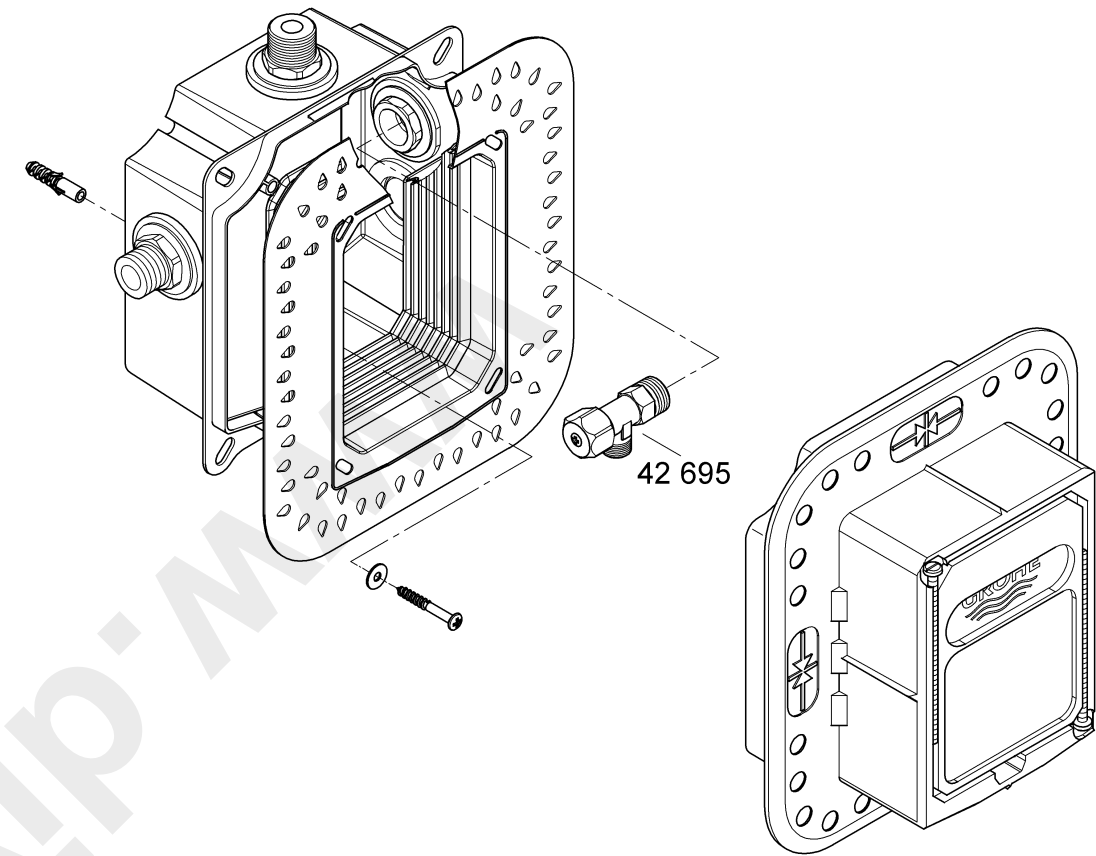
94.005.331/ÄM 218740/10.12

GROHE
ENJOY WATER®

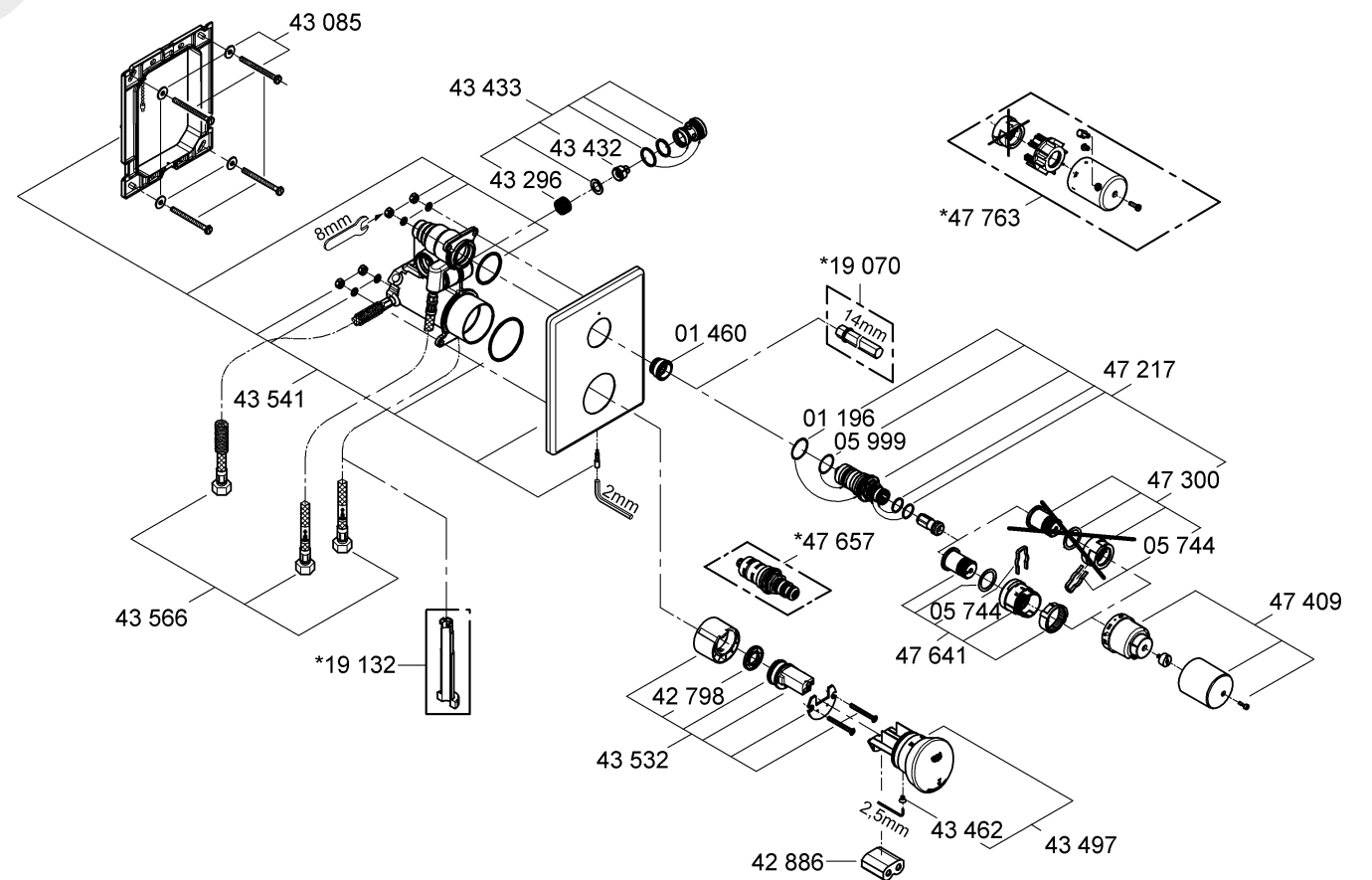


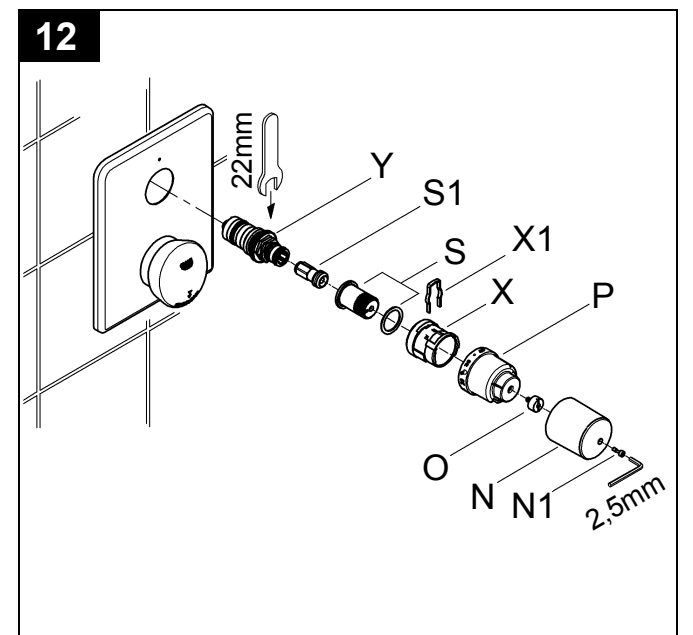
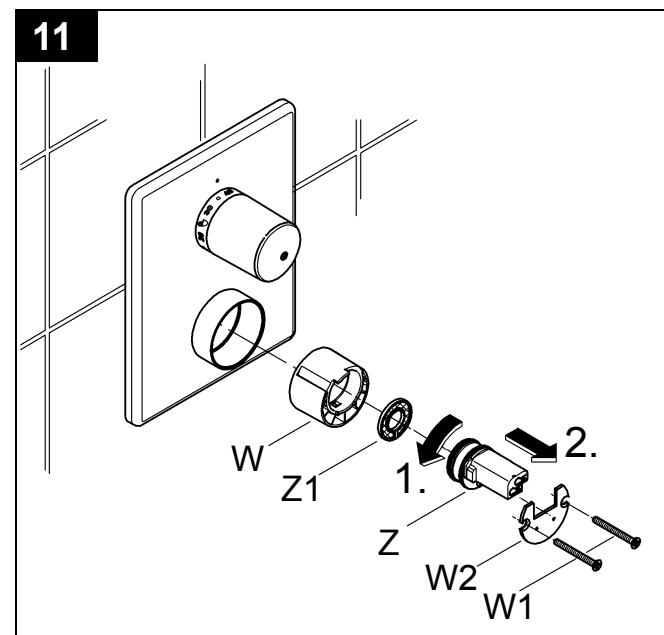
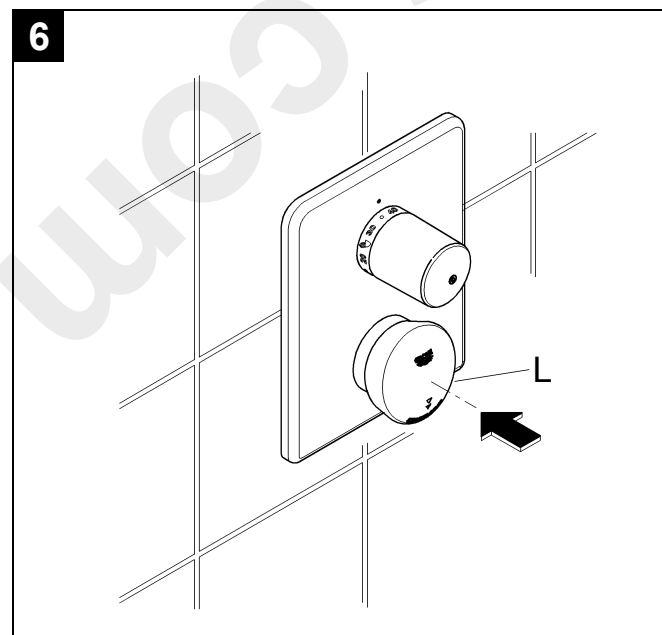
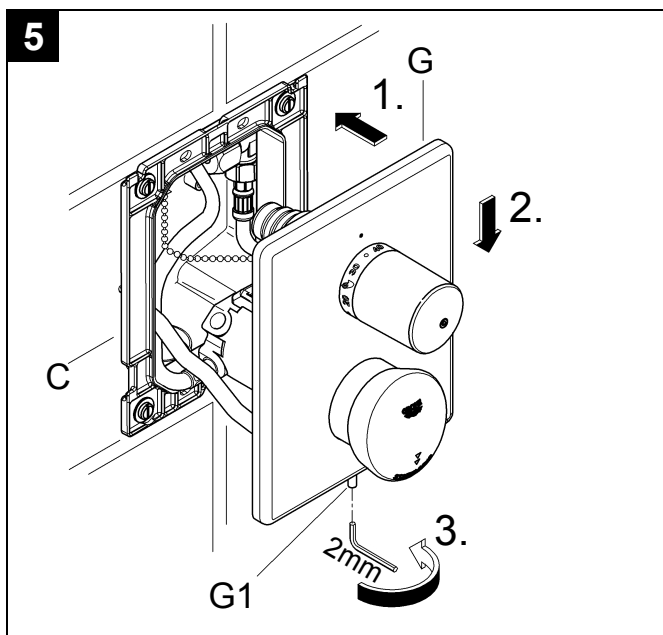
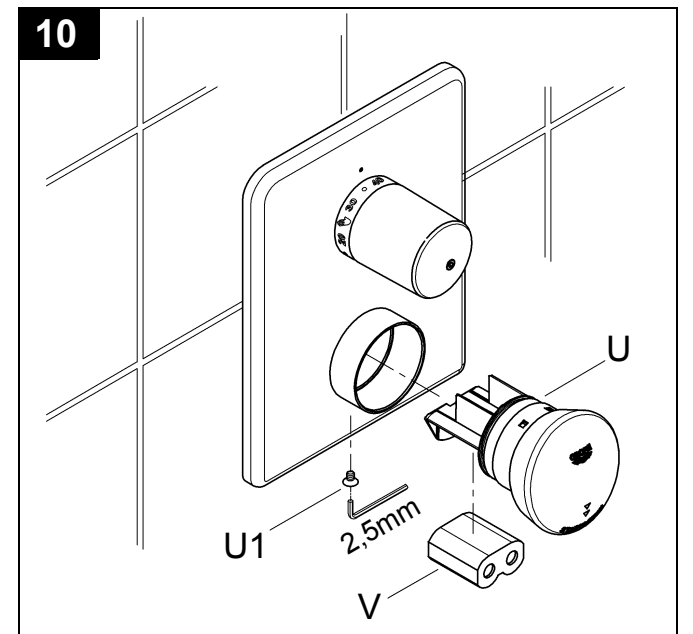
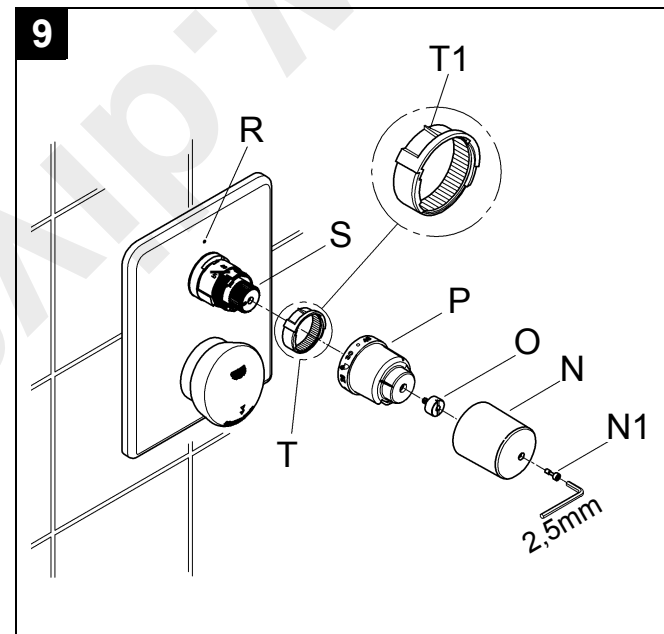
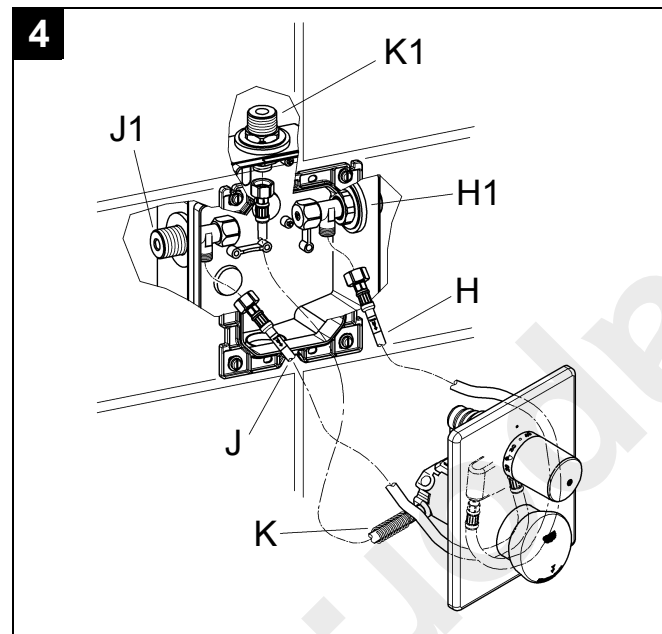
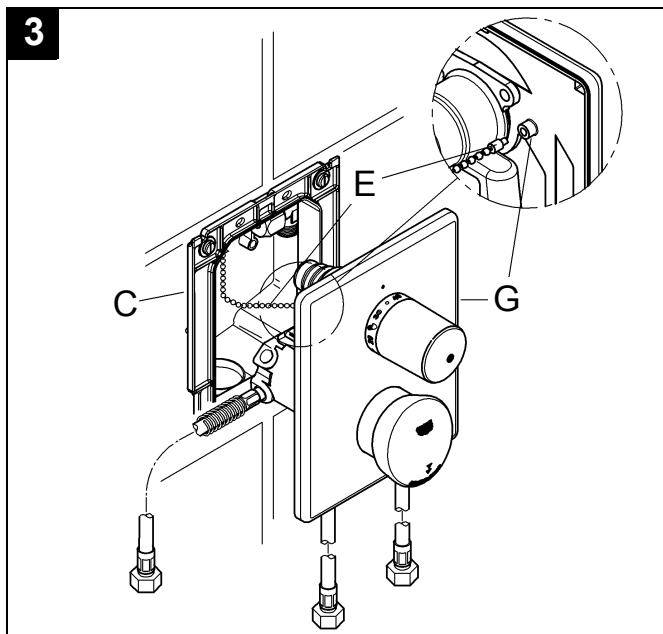
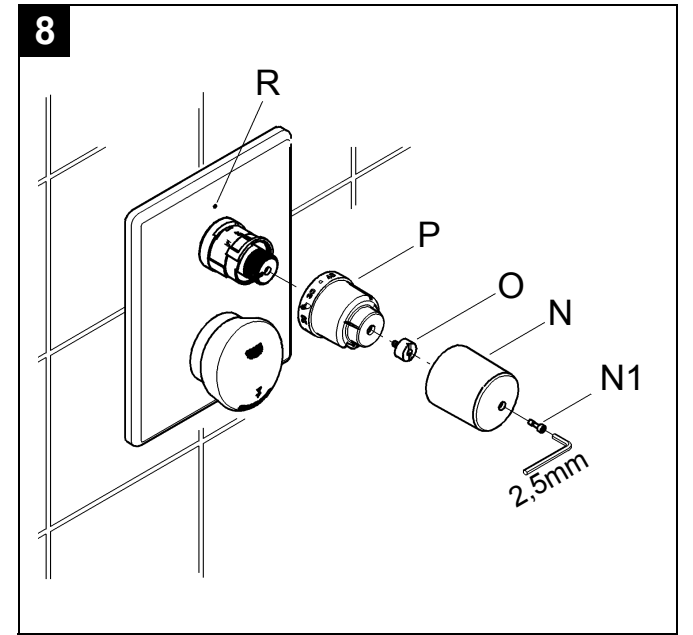
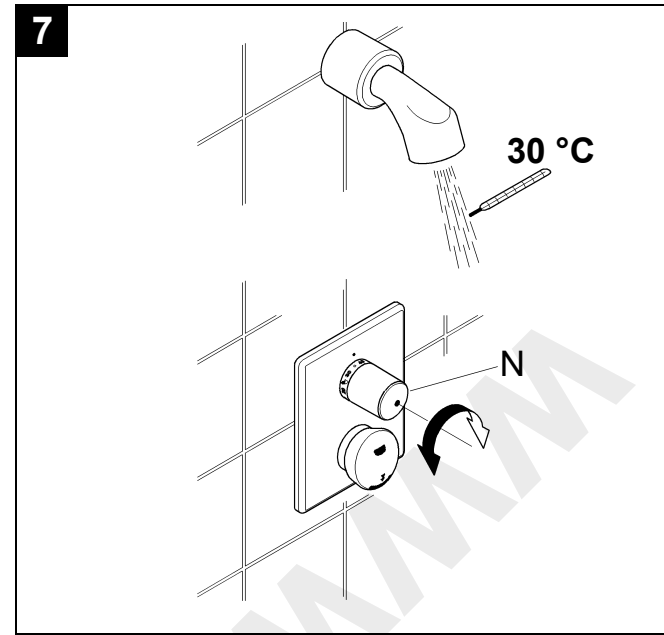
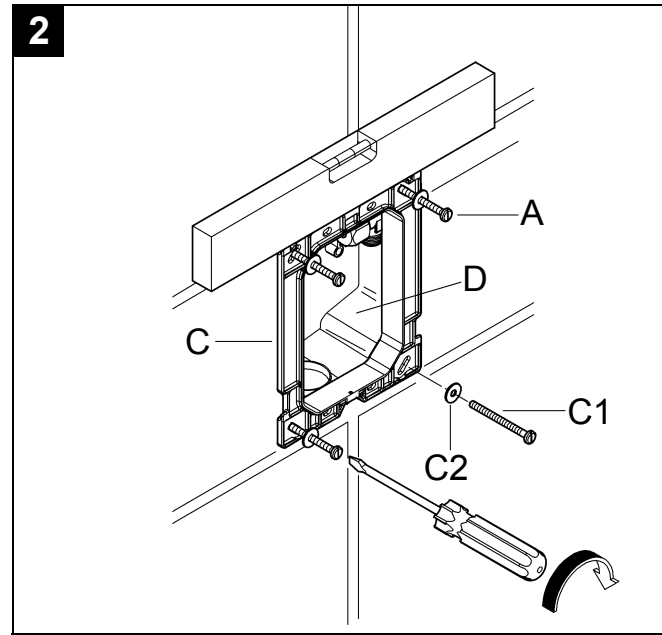
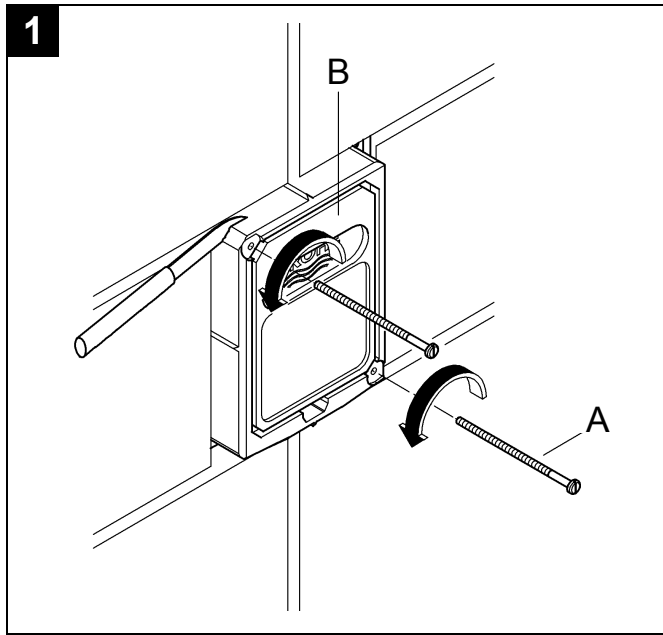
Bitte diese Anleitung an den Benutzer der Armatur weitergeben!
 Please pass these instructions on to the end user of the fitting!
 S.v.p remettre cette instruction à l'utilisateur de la robinetterie!

36 014



36 247





D

Anwendungsbereich

Selbstschluss-Armaturen mit Thermostat sind für eine Warmwasserversorgung über Druckspeicher konstruiert und bringen so eingesetzt die beste Temperaturgenauigkeit. Bei ausreichender Leistung (ab 18 kW bzw. 250 kcal/min) sind auch Elektro- bzw. Gasdurchlauferhitzer geeignet.

In Verbindung mit drucklosen Speichern (offene Warmwasserbereiter) können Thermostate **nicht** verwendet werden.

Alle Thermostate werden im Werk bei einem beidseitigen Fließdruck von 3 bar justiert.

Sollten sich aufgrund von besonderen Installationsbedingungen Temperaturabweichungen ergeben, so ist der Thermostat auf die örtlichen Verhältnisse zu justieren (siehe Justieren).

Technische Daten

- Mindestfließdruck ohne nachgeschaltete Widerstände 0,5 bar
- Mindestfließdruck mit nachgeschalteten Widerständen 1 bar
- Betriebsdruck max. 10 bar
- Empfohlener Fließdruck 1 - 5 bar
- Prüfdruck 10 bar
- Durchfluss bei 3 bar Fließdruck ohne nachgeschaltete Widerstände: ca. 15 l/min
- Temperatur Warmwassereingang: max. 70 °C
Empfohlen (Energieeinsparung): 60 °C
- Heißwasserendanschlag 35 °C - 45 °C
- Warmwassertemperatur am Versorgungsanschluss min. 2 °C höher als Mischwassertemperatur
- Versorgungsspannung: 6 V-Lithium Batterie (Typ CR-P2)
- Laufzeit: 2 - 1800 s (30 min)
Stufenlos einstellbare Wasserlaufzeit von 2 - 180 s
Erhöhung der Wasserlaufzeit um das Zehnfache möglich (Werkseinstellung 15 s)
- Automatische Sicherheitsabschaltung nach 180 s
- Pulsierender Wasserstrahl zeigt frühzeitig erforderlichen Batteriewechsel an
- Schutzart: IP 55
- Wasseranschluss kalt - rechts
warm - links
= 5 l/min
- Mindestdurchfluss

Sonderzubehör, siehe Ersatzteile Klappseite I.

- Steckschlüsselregulierung (Best.-Nr.: 47 763).
- Thermoelement für seitenverkehrter Anschluss, kalt links - warm rechts, (Best.-Nr.: 47 657).
- Spezialschlüssel (Best.-Nr.: 19 070) zur Demontage des Sitzes (01 460).
- Spezialschlüssel (Best.-Nr.: 19 132) zur Demontage der flexiblen Schläuche.

Zulassung und Konformität



Dieses Produkt entspricht den Anforderungen der entsprechenden EU-Richtlinien.

Die Konformitätserklärungen können unter der folgenden Adresse angefordert werden:

GROHE Deutschland Vertriebs GmbH

Zur Porta 9

D-32457 Porta Westfalica

Entsorgungshinweis



Batterien gemäß den landesspezifischen Vorschriften entsorgen!

Installation

Wand fertig verputzen und bis an den Rohbauschutz verfliesen.

1. Schrauben (A) heraus-schrauben und für Montage des Halterahmens verwahren, siehe Klappseite II, Abb. [1].
2. Rohbauschutz (B) fliesenbündig abschneiden.
3. Halterahmen (C) mit Schrauben (A), (C1) und Scheiben (C2) durch den Rohbauschutz am Wandeinbaukasten (D) befestigen, siehe Abb. [2].
4. Sicherungskette (E) des Halterahmens (C) an Abdeckplatte (G) befestigen, siehe Abb. [3].
5. Schlauch (H) an Kaltwasservorabsperrung (H1) anschließen, siehe Abb. [4].
6. Schlauch (J) an Warmwasservorabsperrung (J1) anschließen.
7. Schlauch (K) an Brauseanschluss (K1) anschließen.

Vorabsperrungen öffnen und Anschlüsse auf Dichtheit prüfen!

Fertiginstallation

1. Abdeckplatte (G) von oben in den Halterahmen (C) einhängen, andrücken und runterziehen, siehe Abb. [5].
2. Abdeckplatte (G) mit Schraube (G1) mittels beiliegendem Innensechskantschlüssel befestigen.

Bedienung

Nach Drücken der Betätigungskappe (L) wird der Wasserfluss für die werkseitig auf 15 s eingestellte Laufzeit freigegeben, siehe Abb. [6].

Nach Ablauf der eingestellten Zeit stoppt das Ventil den Wasserfluss selbstständig und rückschlagfrei.

Laufzeiteinstellung (2 - 180 s)



Warnung

Nicht im Nassbereich aufhalten!
Geeignetes Hilfsmittel benutzen.

Um die Laufzeit zu ändern bitte wie folgt verfahren:

1. Einstellmodus durch Drücken der Betätigungskappe (L) aktivieren, siehe Abb. [6].
 2. Betätigungskappe gedrückt halten, nach 10 s Drücken startet der Wasserlauf.
 3. Betätigungskappe nach Erreichen der gewünschten Laufzeit (2 - 180 s) loslassen.
 4. Eingestellte Zeit durch zweimaliges Drücken der Betätigungskappe (Doppelklick) innerhalb von 2 s bestätigen.
- Die Laufzeiteinstellung wird durch einen kurzen Wasserpuls (1 s) bestätigt.

Laufzeit verzehnfachen (max. 1800 s)

- Innerhalb von 2 s nach dem kurzen Wasserpuls (1 s) Betätigungskappe erneut zweimal drücken (Doppelklick).

Die verzehnfachte Laufzeit wird durch zwei kurze Wasserpulse (1 s) bestätigt.

Lässt sich die Laufzeit nicht einstellen ist die Laufzeiteinstellung deaktiviert. Um die Laufzeit zu aktivieren muss die Wartung Kartusche durchgeführt werden, jedoch **ohne** die Batterie zu tauschen, siehe Beschreibung im Kapitel **Wartung**.

Automatische Spülung (Werkseinstellung: Nicht aktiviert)

Die Automatische Spülung dient zur Sicherung der Wasserhygiene bei längerer Nichtnutzung der Armatur und aktiviert 3 Tage nach der letzten Benutzung den Wasserlauf für 5 Minuten.

Sicherheitshinweise:

- Bei aktivierter Automatischer Spülung freien Ablauf sicherstellen.
- Zur Durchführung der Automatischen Spülung der Kalt- und Warmwasserleitung muss sich die Armatur in Mischwasserstellung befinden.

Automatische Spülung Ein / Aus



Warnung

Nicht im Nassbereich aufhalten!

Geeignetes Hilfsmittel benutzen.

Hierzu bitte wie folgt vorgehen:

1. Betätigungskappe (L) drücken, siehe Abb. [6].
2. Betätigungskappe loslassen, der Wasserlauf startet.
3. Bei laufendem Wasser Betätigungskappe erneut drücken und halten (ca. 5 s) bis der Wasserlauf für 1 s unterbrochen wird.
4. Betätigungskappe weiter drücken und halten (ca. 5 s) bis der Wasserlauf für 1 s erneut unterbrochen wird.
5. Betätigungskappe weiter drücken (ca. 5 s) bis der Wasserlauf wieder für 1 s unterbrochen wird.
6. Innerhalb der folgenden 2 s durch zweimaliges Drücken der Betätigungskappe (Doppelklick) innerhalb von 2 s die Automatische Spülung ein- oder ausschalten.
Pulsierender Wasserstrahl zeigt die Einstellung an:
- **4 Wasserpulse** = Automatische Spülung ist eingeschaltet
- **2 Wasserpulse** = Automatische Spülung ist ausgeschaltet
Zum Umschalten muss der Vorgang wiederholt werden.

Justieren

Temperatur-Einstellung, siehe Abb. [7] und [8].

- Vor Inbetriebnahme, wenn die an der Entnahmestelle gemessene Mischwassertemperatur von der am Thermostat eingestellten Solltemperatur abweicht.
 - Nach jeder Wartung am Thermoelement.
1. Wasserlauf freigeben und Temperatur des auslaufenden Wassers mit Thermometer messen, siehe Abb. [7]
 2. Temperaturwählgriff (N) solange drehen, bis das auslaufende Wasser 30 °C erreicht hat.
 3. Schraube (N1) lösen und Griffkappe (N) abziehen, siehe Abb. [8].
 4. Schraube (O) herausdrehen und Skalengriff (P) abziehen.
 5. Skalengriff (P) so aufstecken, dass die 30 °C-Markierung am Skalengriff mit der Markierung (R) auf der Abdeckplatte übereinstimmt und mit Schraube (O) festschrauben.
 6. Griffkappe (N) aufstecken und mit Schraube (N1) festschrauben.

Seitenverkehrter Anschluss (kalt links - warm rechts)

Thermoelement 47 217 austauschen, siehe Ersatzteile Klappseite I, Best.-Nr.: 47 657.

Heißwasserendanschlag einstellen, siehe Abb. [9].

Bei dieser Thermostatarmatur kann man den Heißwasser-Endanschlag zwischen 35 °C und 45 °C verstellen.

1. Temperatur auf 20 °C einstellen.
2. Schraube (N1) lösen und Griffkappe (N) abziehen.
3. Schraube (O) herausdrehen und Skalengriff (P) abziehen.

Achtung! Reguliermutter (S) darf nicht verstellt werden!

4. Endanschlag (T) **rot** abziehen und mit dem Pfeil (T1) auf die gewünschte max. Temperatur wieder aufstecken.
5. Skalengriff (P) so aufstecken, dass die 20 °C-Markierung am Skalengriff mit der Markierung (R) auf der Abdeckplatte übereinstimmt und mit Schraube (O) festschrauben.
6. Griffkappe (N) aufstecken und mit Schraube (N1) festschrauben.

Dauerlaufzeit 3,5 min oder 11 min einstellen



Warnung

Nicht im Nassbereich aufhalten!

Geeignetes Hilfsmittel benutzen.

Hierzu bitte wie folgt vorgehen:

1. Schraube (N1) lösen und Griffkappe (N) abziehen, siehe Abb. [9].
 2. Skalengriff (P) bis zum Heißwasser-Endanschlag drehen.
 3. Betätigungskappe (L) drücken, siehe Abb. [6].
 4. Betätigungskappe loslassen, der Wasserlauf startet.
 5. Bei laufendem Wasser Betätigungskappe erneut drücken und halten (ca. 5 s) bis der Wasserlauf für 1 s unterbrochen wird.
a) 3,5 min:
 - Betätigungskappe loslassen.
 - Innerhalb der folgenden 2 s durch zweimaliges Drücken der Betätigungskappe (Doppelklick) innerhalb von 2 s den Dauerlauf für 3,5 min starten.**b) 11 min:**
 - Betätigungskappe weiter drücken und halten (ca. 5 s) bis der Wasserlauf für 1 s erneut unterbrochen wird.
 - Betätigungskappe loslassen.
 - Innerhalb der folgenden 2 s durch zweimaliges Drücken der Betätigungskappe (Doppelklick) innerhalb von 2 s den Dauerlauf für 11 min starten.
 6. Skalengriff (P) auf Kaltwasser-Endanschlag zurückdrehen und Griffkappe (N) montieren, siehe Abb. [9].
- Die Punkte 1, 2, und 6 sind nur bei der thermischen Desinfektion durchzuführen.

Achtung bei Frostgefahr

Bei Entleerung der Hausanlage sind die Thermostate gesondert zu entleeren, da sich im Kalt- und Warmwasseranschluss Rückflussverhinderer befinden.

Hierbei ist der Thermostat von den Anschlüssen abzunehmen.

Wartung

Alle Teile prüfen, reinigen evtl. austauschen.

I. Kartusche

Die Batterie ist spätestens 10 Jahren nach Inbetriebnahme der Armatur zu ersetzen.

Fast entladene Batterie wird durch pulsierenden Wasserstrahl angezeigt.

1. Schraube (U1) lösen, siehe Abb. [10].
2. Kartusche (U) mit Batterie (V) herausziehen.
3. Batterie (V) herausnehmen, Kontakte prüfen, reinigen und gegebenenfalls Batterie austauschen.
4. Kartusche (U) einmal durch Drücken der Betätigungskappe betätigen.
5. Neue Batterie (V) einsetzen.
6. **Die Armatur ist jetzt 3 Minuten im Montagemodus**, bei Betätigung fließt kein Wasser.
7. Kartusche (U) mit Batterie (V) in Armatur einsetzen und mit Schraube (U1) befestigen.
8. Beendigung des Montagemodus nach 3 min oder durch zweimaliges Drücken der Betätigungskappe (Doppelklick) innerhalb von 2 s.

Kalt- und Warmwasserzufuhr absperren.

II. Magnetventil

1. Schraube (U1) lösen, siehe Abb. [10].
2. Kartusche (U) herausziehen.
3. Schrauben (W1) herausdrehen und Magnetventil (Z) mit Adapter (W) abnehmen, siehe Abb. [11].
4. Platte (W2) abnehmen und Magnetventil (Z) aus dem Adapter (W) herausziehen.
5. Sieb (Z1) herausnehmen.

Montage in umgekehrter Reihenfolge.

Es ist sicherzustellen, dass der Gehäuseinnenraum trocken ist.

Das Magnetventil (Z) muss beim Einsetzen in den Adapter (W) im Uhrzeigersinn gegen den Anschlag gedreht werden.

Es ist darauf zu achten, dass die Dichtungen des Adapters (W) in die Eindrehungen des Gehäuses eingreifen. Schrauben (W1) einschrauben und **wechselweise gleichmäßig** festziehen.

III. Thermoelement

1. Schraube (N1) lösen und Griffkappe (N) abziehen, siehe Abb. [12].
2. Schraube (O) herausschrauben und Skalengriff (P) abziehen.
3. Klammer (X1) herausziehen.

4. Anschlagring (X) abziehen.
5. Reguliermutter (S) mit Überlasteinheit (S1) abziehen.
6. Thermoelement (Y) mit Maulschlüssel 22mm herausschrauben.

Montage in umgekehrter Reihenfolge.

Es ist darauf zu achten, dass die Überlasteinheit (S1) so weit wie möglich in die Reguliermutter (S) geschraubt wird (Linksgewinde).

Einbaulage des Anschlagringes (X) beachten.

Nach jeder Wartung am Thermoelement ist eine Justierung erforderlich (siehe Justieren).

IV. Rückflussverhinderer, siehe Ersatzteile Klappseite I.

Rückflussverhinderer (43 433) kpl. herausschrauben und Rückflussverhinderer (43 432) ausbauen.

Ersatzteile, siehe Klappseite I (* = Sonderzubehör).

Pflege

Die Hinweise zur Pflege dieser Armatur sind der beiliegenden Pflegeanleitung zu entnehmen.

Störung / Ursache / Abhilfe

Störung	Ursache	Abhilfe
Wasser fließt nicht	<ul style="list-style-type: none"> • Batterie ohne Kontakt • Wasserzufuhr unterbrochen • Sieb vor Magnetventil verstopft • Magnetventil defekt • Montagemodus aktiv • Wassermenge zu gering • Batterie leer 	<ul style="list-style-type: none"> - Kontakte reinigen, siehe Wartung Kartusche - Vorabsperrungen öffnen - Reinigen, siehe Wartung Magnetventil - Austauschen, siehe Wartung Magnetventil - Betätigungskappe zweimal Drücken (Doppelklick) - Schlauchverlegung überprüfen - Austauschen, siehe Wartung Kartusche
Pulsierender Wasserstrahl	<ul style="list-style-type: none"> • Batterie fast leer 	<ul style="list-style-type: none"> - Austauschen, siehe Wartung Kartusche
Wasser fließt ununterbrochen	<ul style="list-style-type: none"> • Magnetventil defekt 	<ul style="list-style-type: none"> - Austauschen, siehe Wartung Magnetventil
Wassermenge zu gering	<ul style="list-style-type: none"> • Wasserzufuhr gedrosselt • Sieb vor Magnetventil verschmutzt • Siebe im Rückflussverhinderer verstopft 	<ul style="list-style-type: none"> - Vorabsperrungen öffnen, Versorgungsleitungen prüfen - Austauschen, siehe Wartung Magnetventil - Austauschen, siehe Wartung Rückflussverhinderer
Wassertemperatur zu hoch oder niedrig	<ul style="list-style-type: none"> • Thermostat nicht auf örtlichen Druck justiert • Rückflussverhinderer defekt 	<ul style="list-style-type: none"> - Thermoelement einstellen, siehe Justieren - Austauschen, siehe Wartung Rückflussverhinderer



Application

Self closing mixers with thermostat are designed for hot water supply via pressurized storage heater and utilized in this way to provide the best temperature accuracy. With sufficient power (from 18 kW or 250 kcal/min) electric or gas instantaneous heaters are suitable.

Thermostats **cannot** be used in connection with low pressure storage heaters.

All thermostats are adjusted in the plant at a flow pressure on both sides of 3 bar.

If temperature deviations should exist due to special installation conditions, then the thermostat is to be adjusted to the local conditions (see Adjustment).

Specifications

- Minimum flow pressure without downstream resistances 0,5 bar
- Minimum flow pressure with downstream resistances 1 bar
- Operating pressure max. 10 bar
- Recommended flow pressure 1 - 5 bar
- Test pressure 10 bar
- Flow rate at 3 bar flow pressure without downstream resistances: approx. 15 l/min.
- Temperature
 - Hot water inlet: max. 70 °C
 - Recommended (energy saving): 60 °C
- Hot water end-stop 35 °C - 45 °C
- Hot water temperature at supply connection min. 2 °C higher than mixed water temperature
- Supply voltage: 6 V-Lithium battery (Type CR-P2)
- Running time: 2 - 1800 s (30 min.)
 - Watercourse infinitely variable from 2 - 180 s
 - Increase of water flow time by a factor of ten possible (factory setting 15 s)
- Automatic safety stop after 180 s
- Pulsating water jet early indicates battery change
- Type of protection: IP 55
- Water connection cold - right hot - left = 5 l/min
- Minimum flow rate

Special accessory, see spare parts fold-out page I.

- Socket wrench adjustment (ref.-no.: 47 763).
- Thermoelement cartridge for reversed connection, cold left - hot right, (ref.-no.: 47 657).
- Special wrench (ref.-no.: 19 070) for dismantling seat (01 460).
- Special wrench (ref.-no.: 19 132) for dismantling flexible hoses.

Permission and conformity



This product corresponds to the request of the appropriate EU guidelines.

The agreement assertions can be requested under the following address:

GROHE Deutschland Vertriebs GmbH

Zur Porta 9

D-32457 Porta Westfalica

Disposal note



Dispose of batteries in accordance with national regulations.

Installation

Plaster and tile the wall, excluding the area occupied by the installation protection.

1. Unscrew screws (A) and keep for mounting retaining cover, see fold-out page II, Fig. [1].
2. Cut off rough installation protection (B) tile-justified.
3. Fasten retaining cover (C) with screws (A), (C1) and washer (C2) through the rough installation protection at the installation box (D), see Fig. [2].
4. Fasten protection chain (E) of retaining cover (C) at cover plate (G), see Fig. [3].
5. Connect hose (H) to cold water isolating valve (H1), see Fig. [4].
6. Connect hose (J) to cold water isolating valve (J1).
7. Connect hose (K) to shower connection (K1).

Open isolating valves and check connections for leakage!

Final installation

1. Engage wall plate (G) in the support frame (C) from above then press it in and down, see Fig. [5].
2. Fasten wall plate (G) with screw (G1) using the allen key supplied.

Operation

After pressing the operation cap (L) the water flow releases for the factory set running time of 15 s, see Fig. [6].

After run off of the adjusted time the valve stops the water flow independently and without recoil.

Setting the running time (2 - 180 s)



Warning

Do not stay in the wet area!
Use suitable aid.

To change the running time please proceed as follows:

1. Activate adjusting mode by pressing the operation cap (L), see Fig. [6].
2. Hold operation cap pressed, the water flow starts 10 s after pressing.
3. Release operation cap after achieving the desired running time (2 - 180 s).
4. Confirm adjusted time by pressing the operation cap twice (doubleclick) within 2 s.

Increasing running time tenfold (max. 1800 s)

- Press the pushbutton cap again twice (double click) within 2 s following the short water pulse (1 s).

The tenfold running time is confirmed by two short water pulses (1 s).

The running time will be confirm by a short water pulse (1 s). If the running time cannot be set, the running time setting is deactivated. In order to activate the setting time, cartridge maintenance must be performed, but **without** replacing the battery, see description in the **Maintenance** section.

Automatic flushing

The automatic flushing serves to protect the water hygiene in cases of longer non utilization the mixer and activates water flow 3 days after the last use for 5 minutes.

Safety notes:

- Guarantee free drain in the case of activated automatic flushing.
- For the execution of the automatic flushing of the cold and hot water line the thermostat must be in mixed water position.

Switch automatic flushing On / Off



Warning

Do not stay in the wet area!
Use suitable aid.

Please proceed as follows:

1. Press operation cap (L), see Fig. [6].
2. Release operation cap, water flow starts.
3. With pending water press operation cap again (approx. 5 s) until water flow interrupts for 1 s.
4. Continue pressing operation cap (approx. 5 s) until water flow interrupts for 1 s again.
5. Continue pressing operation cap (approx. 5 s) until water flow interrupts for 1 s one more time.
6. Pressing the operation cap twice (doubleclick) within 2 s switched on or off the automatic flushing .
Pulsating water jet indicates attitude:
 - **4 water pulses** = Automatic flushing is switched on
 - **2 water pulses** = Automatic flushing is switched offFor changing the procedure must be repeated.

Adjustment

For temperature adjustment, see Figs. [7] and [8].

- Before the mixer is put into service if the mixed water temperature measured at the point of discharge varies from the specified temperature set on the thermostat.
 - After any maintenance operation at the thermostatic cartridge.
1. Open water flow and check the temperature of the water with a thermometer, see Fig. [7].
 2. Turn the temperature control handle (N) until the water running out reaches 30 °C.
 3. Remove screw (N1) and pull off handle cap (N), see Fig. [8].
 4. Remove screw (O) and pull off scale handle (P).
 5. Push on scale handle (P) in such a way that the 30 °C mark on the handle coincides with the mark (R) on the cover plate and fasten with screw (O).
 6. Push on handle cap (N) and fasten with screw (N1).

Reversed union (hot on right - cold on left).

Replace thermoelement 47 217, see replacement parts fold-out page I, ref.-no. 47 657.

Regulate hot water end stop, see Fig. [9].

With this thermostatic mixer, the hot water end-stop can be adjusted to a temperature between 35 °C and 45 °C.

1. Adjust temperature to 20 °C.
2. Remove screw (N1) and pull off handle cap (N).
3. Remove screw (O) and pull off scale handle (P).

Caution ! Adjusting nut (S) should not be adjusted!

4. Pull off **red** end-stop (T) and refit with the arrow (T1) pointing to the maximum desired temperature.
5. Push on scale handle (P) in such a way that the 20 °C mark on the handle coincides with the mark (R) on the cover plate and fasten with screw (O).
6. Push on handle cap (N) and fasten with screw (N1).

Set continuous running time to 3.5 min or 11 min



Warning

Do not stay in the wet area!
Use suitable aid.

Please proceed as follows:

1. Remove screw (N1) and pull off handle cap (N), see Fig. [9].
2. Turn the scale handle (P) to the hot water end-stop.
3. Press operation cap (L), see Fig. [6].
4. Release operation cap, water flow starts.
5. With pending water press operation cap again (approx. 5 s) until water flow interrupts for 1 s.
3.5 min:
 - Release operation cap.
 - Pressing the operation cap twice (doubleclick) within 2 s the continuous test starts for 3.5 min.**11 min:**
 - Continue pressing operation cap (approx. 5 s) until water flow interrupts for 1 s one more time.
 - Release operation cap.
 - Pressing the operation cap twice (doubleclick) within 2 s the continuous test starts for 11 min.
6. Turn back temperature scale handle (P) to cold water end-stop and re-install handle cap (N), see Fig. [9].
The points 1, 2, and 6 are to carry out only in cause of thermal desinfection.

Prevention of frost damage

When the domestic water system is drained, thermostatic mixers must be drained separately, since non-return valves are installed in the hot and cold water connections.

For this purpose, the mixer must be removed from the wall.

Maintenance

Inspect and clean all parts, replace if necessary.

I. Cartridge

The battery has to be replaced at latest 10 years after putting the mixer into service.

Almost unloaded battery is displayed by pulsating water jet.

1. Loosen screw (U1), see Fig. [10].
2. Pull out cartridge (U) with battery (V).
3. Take out battery (V), check contacts, clean and replace battery if necessary.
4. Operate cartridge (U) once by pressing the operation cap.
5. Insert new battery (V).
6. **The mixer is now in the mounting mode for 3 min**, with operation no water flows.
7. Install cartridge (U) with battery (V) in mixer and fix with screw (U1).
8. Finishing mounting mode after 3 min or by pressing the operation cap twice (doubleclick) within 2s.

Shut off cold and hot water supplies.

IV. Solenoid valve

1. Loosen screw (U1), see Fig. [10].
2. Unscrew screws (U).
3. Unscrew screw (W1) and decrease solenoid valve (Z) with adapter (W), see Fig. [11].
4. Decrease plate (W2) and pull out solenoid valve (Z) from the adapter (W).
5. Remove filter (Z1).

Re-assemble in reverse order.

It must be ensured that the interior of the housing is dry.

The solenoid valve (Z) must be turned when inserting into the adapter (W) in a clockwise direction against the impact.

Make sure that the cartridge seals of the adapter (W) engage in the grooves on the housing. Fit screws (W1) and tighten **evenly and alternately**.

III. Thermostatic cartridge

1. Remove screw (N1) and pull off handle cap (N), see Fig. [12].
2. Remove screw (O) and pull off scale handle (P).
3. Remove clip (X1).

4. Pull off stop ring (X).
5. Remove adjusting nut (S) with overload unit (S1).
6. With a 22mm open-ended spanner, unscrew and remove thermolement (Y).

Re-assemble in reverse order.

The overload unit (S1) (left-hand thread) must be screwed as far as possible into the adjusting nut (S).

Observe the correct installation position of the stop ring (X).

Re-adjustment is necessary after every maintenance operation on the thermostatic cartridge (see Adjustment).

IV. Non-return valve, see spare parts on fold-out page I.

Screw out complete non-return valve (43 433) and take out non-return valve (43 432).

Replacement parts, see fold-out page I (* = special accessories).

Care

For directions on the care of this mixer, please refer to the accompanying Care Instructions.

Problem / Cause / Remedy

Problem	Cause	Remedy
Water does not flow	<ul style="list-style-type: none"> • Battery without contact • Water supply interrupted • Filter before solenoid valve is clogged • Solenoid valve defective • Mounting mode is active • Quantity of water too small • Battery empty 	<ul style="list-style-type: none"> - Clean contacts, see maintenance cartridge - Open stop valves - Clean, see maintenance solenoid valve - Replace, see maintenance solenoid valve - Press operation cap twice (doubleclick) - Examine hose transfer - Replace, see maintenance cartridge
Pulsating water jet	<ul style="list-style-type: none"> • Battery almost empty 	<ul style="list-style-type: none"> - Replace, see maintenance cartridge
Water flows continuously	<ul style="list-style-type: none"> • Solenoid valve defective 	<ul style="list-style-type: none"> - Replace, see maintenance solenoid valve
Quantity of water too small	<ul style="list-style-type: none"> • Water supply throttled • Filter for solenoid valve is clogged • Filter in non-return valve is clogged 	<ul style="list-style-type: none"> - Open isolating valves, Check supply pipes - Replace, see maintenance solenoid valve - Replace, see maintenance check valve
Water temperature too high or low	<ul style="list-style-type: none"> • Thermostat not adjustet to local pressure • Non-return valves defective 	<ul style="list-style-type: none"> - Adjust thermostatic cartridge, see adjustment - Replace, see maintenance non-return valve

F

Domaine d'application

Les robinetteries thermostatiques à fermeture automatique sont conçues pour fournir de l'eau chaude avec des accumulateurs sous pression et permettent d'obtenir une température de l'eau extrêmement précise. Si la puissance est suffisante (à partir de 18 kW ou 250 kcal/min), des chauffe-eau instantanés électriques ou au gaz conviennent également.

Les thermostats ne sont **pas** compatibles avec les chauffe-eau à écoulement libre.

Tous les thermostats sont réglés en usine sur une pression dynamique de 3 bars.

Si des différences de température devaient apparaître, régler le thermostat en fonction des conditions locales d'utilisation (voir Réglage).

Caractéristiques techniques

- Pression dynamique minimale sans résistance en aval 0,5 bar
- Pression dynamique minimale avec résistance en aval 1 bar
- Pression de service maxi. 10 bars
- Pression dynamique recommandée 1 à 5 bars
- Pression d'épreuve 10 bars
- Débit lorsque la pression dynamique est de 3 bars sans résistance en aval: env. 15 l/min
- Température
- Arrivée d'eau chaude: 70 °C maxi.
- Recommandée (économie d'énergie): 60 °C
- Butée finale d'eau chaude 35 °C à 45 °C
- Température mini. de l'eau chaude au branchement d'alimentation de 2 °C supérieure à celle de l'eau mitigée
- Tension d'alimentation: Pile 6 V lithium (type CR-P2)
- Durée d'écoulement: 2 à 1800 s (30 min)
- Durée d'écoulement de l'eau réglable en continu de 2 à 180 s
- Augmentation possible de la durée de l'écoulement d'eau à dix fois plus (réglage usine 15 s)
- Arrêt automatique après 180 s
- Le jet d'eau pulsé indique à temps qu'il est nécessaire de changer les piles.
- Degré de protection: IP 55
- Raccordement d'eau froide - à droite d'eau chaude - à gauche = 5 l/min
- Débit minimal

Accessoire spécial, voir pièces de rechanges, volet I.

- Régulation par clé à pipe (réf. 47 763).
- Élément thermostatique pour raccordement inversé (froid à gauche - chaud à droite, réf. 47 657).
- Clé spéciale (réf. 19 070) pour le démontage du siège (01 460).
- Clé spéciale (réf. 19 132) pour le montage des flexibles.

Homologation et conformité



Ce produit est conforme aux directives européennes correspondantes.

Nous contacter à l'adresse suivante pour vous procurer ces déclarations de conformité:

GROHE Deutschland Vertriebs GmbH

Zur Porta 9
32457 Porta Westfalica (RFA)

Remarque sur l'élimination des déchets



Jeter les piles en respectant la réglementation de votre pays à ce sujet!

Installation

Enduire complètement le mur et le carreler jusqu'à la protection d'installation provisoire.

1. Desserrer les vis (A) et les conserver pour le montage du cadre de support, voir volet II, fig. [1].
2. Découper la protection d'installation provisoire (B) bord à bord.
3. Fixer le cadre de support (C) avec les vis (A), (C1) et les rondelles (C2) en les passant par la protection d'installation provisoire du boîtier de montage (D), voir fig. [2].
4. Fixer la chaîne de sécurité (E) du cadre de support (C) au cache (G), voir fig. [3].
5. Raccorder le flexible (H) sur le robinet d'arrêt d'eau froide (H1), voir fig. [4].
6. Brancher le flexible (J) sur le robinet d'arrêt d'eau froide (J1).
7. Brancher le flexible (K) sur le raccordement pour la douchette (K1).

Ouvrir les robinets d'arrêt et contrôler l'étanchéité des raccords!

Installation définitive

1. Raccrocher la plaque de recouvrement (G) par le haut dans le cadre de support (C), appuyer fortement et tirer vers le bas, voir fig. [5].
2. Fixer la plaque de recouvrement (G) avec la vis (G1) à l'aide de la clé Allen fournie.

Utilisation

Appuyer sur le poussoir (L) pour libérer l'écoulement d'eau, dont la durée est fixée à 15 s départ usine, voir fig. [6].

Une fois la durée programmée écoulée, le robinet coupe automatiquement le débit d'eau en douceur.

Réglage de la durée d'écoulement (2 à 180 s)



Avertissement

Ne pas travailler dans un milieu humide!
Utiliser des outils appropriés.

Procéder comme suit pour modifier la durée d'écoulement:

1. Activer le mode réglage en appuyant sur le poussoir (L), voir fig. [6].
2. Appuyer sur le poussoir pendant 10 s, l'eau commence à couler.
3. Relâcher le poussoir une fois la durée souhaitée atteinte (entre 2 à 180 s).
4. Confirmer la durée réglée en appuyant deux fois sur le poussoir (double clic) en l'espace de 2 s.

Une courte pulsation d'eau (1 s) confirme le réglage de la durée d'écoulement.

Multiplier la durée par dix (maxi. 1800 s)

- Appuyer encore deux fois (double clic) après la brève impulsion d'eau (1 s) dans les 2 s.

La multiplication par dix de la durée de l'écoulement est confirmée par une courte impulsion d'eau (1 s).

Lorsqu'il n'est pas possible de régler le temps d'écoulement, il est possible que cette fonction soit désactivée. Pour activer cette fonction, procéder à la maintenance de la cartouche, mais ne **pas remplacer** la robinetterie, voir la description au chapitre **Maintenance**.

Rinçage automatique

Le rinçage automatique a pour but d'assurer une certaine hygiène de l'eau en cas de non utilisation prolongée de la robinetterie. Cette fonction active régulièrement (à intervalles de 3 jours) l'écoulement de l'eau pendant à 5 minute(s) après la dernière utilisation.

Remarques concernant la sécurité:

- Vérifier l'écoulement de l'eau avant d'activer le rinçage automatique.
- Le thermostat doit être en position eau mitigée pour le rinçage automatique des conduites d'eau chaude et d'eau froide.

Activer/Désactiver le rinçage automatique



Avertissement

Ne pas travailler dans un milieu humide!
Utiliser des outils appropriés.

Pour ce faire, procéder comme suit:

1. Appuyer sur le poussoir (L), voir fig. [6].
2. Relâcher le poussoir, l'eau commence à couler.
3. Lorsque l'eau coule, réappuyer sur le poussoir et le maintenir enfoncé (5 s env.) jusqu'à ce que l'eau s'arrête de couler pendant 1 s.
4. Maintenir le poussoir enfoncé et attendre (5 s env.), jusqu'à ce que l'eau s'arrête de couler pendant 1 s.
5. Puis maintenir le poussoir enfoncé et attendre à nouveau (5 s env.), jusqu'à ce que l'eau s'arrête de couler pendant 1 s.
6. Activer ou désactiver le rinçage dans les 2 s qui suivent en appuyant deux fois sur le poussoir (double clic).
Le jet d'eau à pulsions indique le réglage actuel :
 - **4 écoulements courts successifs** = le rinçage automatique est activé
 - **2 écoulements courts successifs** = le rinçage automatique est désactivé

Pour toute modification, reprendre le réglage au point 1.

Réglage

Réglage de la température, voir fig. [7] et [8].

- Avant la mise en service, si la température de l'eau mitigée mesurée au point de puisage est différente de la température de consigne réglée au thermostat.
 - Après tout travail de maintenance sur l'élément thermostatique.
1. Ouvrir le robinet et mesurer la température de l'eau mitigée à l'aide d'un thermomètre, voir fig. [7].
 2. Tourner la poignée de sélection de la température (N) jusqu'à ce que l'eau mitigée ait atteint 30 °C.
 3. Desserrer la vis (N1) et retirer le cache-vis (N), voir fig. [8].
 4. Dévisser la vis (O) et retirer la poignée graduée (P).
 5. Insérer la poignée graduée (P) de sorte à faire correspondre le repère 30 °C de la poignée graduée avec le repère (R) sur le cache et la serrer avec la vis (O).
 6. Insérer le cache-vis (N) et le fixer avec la vis (N1).

Raccordement inversé (froid à gauche - chaud à droite).

Remplacer l'élément thermostatique (47 217), voir pièces de rechange, volet I, réf. 47 657.

Réglage de la butée finale d'eau chaude, voir fig. [9].

Il est possible de régler la butée finale d'eau chaude du mitigeur de thermostat entre 35 °C et 45 °C.

1. Régler la température sur 20 °C.
2. Desserrer la vis (N1) et retirer le cache-vis (N).
3. Dévisser la vis (O) et retirer la poignée graduée (P).
Attention! L'écrou de régulation (S) ne doit pas être modifié!

4. Retirer la butée finale (T) **rouge** et la replacer sur la température maxi. souhaitée à l'aide de la flèche (T1).
5. Insérer la poignée graduée (P) de sorte à faire correspondre le repère 20 °C de la poignée graduée avec le repère (R) sur le cache et la serrer avec la vis (O).
6. Insérer le cache-vis (N) et le fixer avec la vis (N1).

Régler la durée de fonctionnement à 3,5 min ou 11 min



Avertissement

Ne pas travailler dans un milieu humide!
Utiliser des outils appropriés.

Pour ce faire, procéder comme suit:

1. Desserrer la vis (N1) et retirer le cache-vis (N), voir fig. [9].
2. Tourner la poignée graduée (P) jusqu'en butée finale d'eau chaude.
3. Appuyer sur le poussoir (L), voir fig. [6].
4. Relâcher le poussoir, l'eau commence à couler.
5. Lorsque l'eau coule, réappuyer sur le poussoir et le maintenir enfoncé (5 s env.) jusqu'à ce que l'eau s'arrête de couler pendant 1 s.
 - a) **3,5 min:**
 - Relâcher le poussoir.
 - Laisser couler l'eau pendant 3,5 min en appuyant deux fois sur le poussoir (double clic) dans les 2 s qui suivent.
 - b) **11 min:**
 - Maintenir le poussoir enfoncé et attendre (5 s env.), jusqu'à ce que l'eau s'arrête de couler pendant 1 s.
 - Relâcher le poussoir.
 - Laisser couler l'eau pendant 11 min en appuyant deux fois sur le poussoir (double clic) dans les 2 s qui suivent.
6. Remplacer la poignée graduée (P) en butée finale d'eau froide et remonter le cache-vis (N), voir fig. [9].

Procéder aux étapes 1, 2 et 6 uniquement en cas de désinfection thermique.

Attention au risque de gel

Lors du vidage de l'installation principale, vider les thermostats séparément, étant donné que les raccordements d'eau froide et d'eau chaude sont équipés de clapets anti-retour.

Pour ce faire, retirer le thermostat des raccords.

Maintenance

Contrôler et nettoyer toutes les pièces, les remplacer le cas échéant.

I. Cartouche

Remplacer la pile au plus tard 10 ans après la première mise en service de la robinetterie.

Un jet d'eau pulsé indique que la pile est presque vide.

1. Desserrer la vis (U1), voir fig. [10].
2. Retirer la cartouche (U) avec pile (V).
3. Retirer la pile (V), vérifier les contacts, les nettoyer et remplacer la pile si nécessaire.
4. Activer la cartouche (U) en appuyant une fois sur le poussoir.
5. Insérer une pile neuve (V).
6. **La robinetterie est en mode montage pendant 3 minutes:** pas d'écoulement d'eau si la robinetterie est activée.
7. Insérer la cartouche (U) avec la pile (V) dans la robinetterie et fixer avec la vis (U1).
8. Confirmer la fin du mode montage après 3 min ou en appuyant deux fois sur le poussoir (double clic) en l'espace de 2 s.

Couper l'alimentation en eau chaude et en eau froide.

II. Electrovanne

1. Desserrer la vis (U1), voir fig. [10].
2. Retirer la cartouche (U).
3. Dévisser les vis (W1) et retirer l'électrovanne (Z) avec l'adaptateur (W), voir fig. [11].
4. Enlever la plaque (W2) et retirer l'électrovanne (Z) de l'adaptateur (W).
5. Retirer le tamis (Z1).

Le montage s'effectue dans l'ordre inverse.

Vérifier que l'intérieur du boîtier est sec.

A l'insertion dans l'adaptateur (W), tourner l'électrovanne (Z) dans le sens des aiguilles d'une montre et dans le sens contraire de la butée.

Veiller à ce que les joints de l'adaptateur (W) s'engagent correctement dans les logements du corps de robinetterie. Insérer les vis (W1) et les serrer **uniformément et en alternance**.

III. Élément thermostatique

1. Desserrer la vis (N1) et retirer le cache-vis (N), voir fig. [12].
2. Dévisser la vis (O) et retirer la poignée graduée (P).
3. Enlever l'agrafe (X1).

4. Enlever la bague de butée (X).
5. Retirer l'écrou de régulation (S) avec l'unité de surcharge (S1).
6. Dévisser et retirer l'élément thermostatique (Y) à l'aide d'une clé plate de 22mm.

Le montage s'effectue dans l'ordre inverse.

Veiller à visser l'unité de surcharge (S1) aussi loin que possible dans l'écrou de réglage (S) (filetage gauche).

Respecter la position de montage de la bague de butée (X).

Après tout travail de maintenance sur l'élément thermostatique, un réglage est nécessaire (voir Réglage).

IV. Clapet anti-retour, voir pièces de rechanges, volet I.

Dévisser le clapet anti-retour (43 433) complet et déposer le clapet anti-retour (43 432).

Pièces de rechange, voir volet I

(* = accessoires en option).

Entretien

Les indications relatives à l'entretien de cette robinetterie figurent sur la notice jointe à l'emballage.

Dysfonctionnements / Causes / Solutions

Dysfonctionnements	Causes	Solutions
Pas d'écoulement d'eau	<ul style="list-style-type: none">• Pile sans contact• Arrivée d'eau interrompue• Tamis, situé devant l'électrovanne, bouché• Electrovanne défectueuse• Mode Nettoyage activé• Débit d'eau trop faible• Pile vide	<ul style="list-style-type: none">- Nettoyer les contacts, voir Entretien de la cartouche- Ouvrir les robinets d'arrêt.- Nettoyage, voir Entretien de l'électrovanne- Remplacement, voir Entretien de l'électrovanne- Appuyer deux fois sur le poussoir (double clic)- Contrôler les canalisations d'eau- Remplacement, voir Entretien de la cartouche
Jet d'eau pulsé	<ul style="list-style-type: none">• Pile presque vide	<ul style="list-style-type: none">- Remplacement, voir Entretien de la cartouche
L'eau s'écoule et ne s'arrête plus	<ul style="list-style-type: none">• Electrovanne défectueuse	<ul style="list-style-type: none">- Remplacement, voir Entretien de l'électrovanne
Débit d'eau trop faible	<ul style="list-style-type: none">• Arrivée d'eau réduite• Tamis, situé devant l'électrovanne, bouché• Tamis dans le clapet anti-retour bouchés	<ul style="list-style-type: none">- Ouvrir les robinets d'arrêt, contrôler les conduites d'alimentation- Remplacement, voir Entretien de l'électrovanne- Remplacement, voir Entretien du clapet anti-retour
Température de l'eau trop basse ou trop élevée	<ul style="list-style-type: none">• Thermostat non réglé aux conditions locales!• Clapet anti-retour défectueux	<ul style="list-style-type: none">- Régler l'élément thermostatique, voir Réglage- Remplacement, voir Entretien du clapet anti-retour

E

Campo de aplicación

Estas baterías de cierre automático con termostato están fabricadas para la regulación de la temperatura mediante suministro del agua caliente a través de un acumulador de presión, al objeto de obtener la mayor exactitud en la temperatura deseada. Si la potencia es suficiente (a partir de 18 kW o de 250 kcal/min.), son también adecuados los calentadores instantáneos eléctricos o a gas.

No es posible utilizar termostatos junto con acumuladores sin presión (calentadores de agua sin presión).

Todos los termostatos se ajustan en fábrica a una presión de trabajo de 3 bares en ambas acometidas.

Si debido a particulares condiciones de instalación se produjesen desviaciones de temperatura, la batería termostática deberá ajustarse a las condiciones locales (véase Ajuste).


Datos técnicos

- Presión mínima de trabajo sin resistencias postacopladas 0,5 bar
- Presión mínima de trabajo con resistencias postacopladas 1 bar
- Presión de utilización máx. 10 bares
- Presión de trabajo recomendada 1 - 5 bares
- Presión de verificación 10 bares
- Caudal con una presión de trabajo de 3 bares sin resistencias postacopladas: aprox. 15 l/min
- Temperatura
 - Entrada del agua caliente: máx. 70 °C
 - Recomendada (ahorro de energía): 60 °C
- Tope final de agua caliente 35 °C - 45 °C
- Temperatura del agua caliente en la acometida mín. 2 °C superior a la temperatura del agua mezclada
- Tensión de alimentación: Batería de litio 6 V (Tipo CR-P2)
- Tiempo de servicio: 2 - 1800 s (30 min)
- Tiempo de salida del agua ajustable sin escalonamientos de 2 - 180 s
- Es posible aumentar el tiempo de salida del agua en hasta diez veces (ajuste de fábrica 15 s.)
- Desconexión automática de seguridad después de 180 s
- El chorro de agua intermitente indica de forma temprana la necesidad de cambiar las baterías.
- Tipo de protección: IP 55
- Acometida del agua fría - a la derecha caliente - a la izquierda = 5 l/min
- Caudal mínimo

Accesorios especiales, véase piezas de recambio, página desplegable I.

- Regulación de llave de vaso (Nº de pedido: 47 763).
- Termoelemento para conexiones invertidas, frío a la izquierda - caliente a la derecha (Nº de pedido: 47 657).
- Llave especial (Nº de pedido: 19 070) para desmontaje del asiento (01 460).
- Llave especial (Nº de pedido: 19 132) para el desmontaje de los tubos flexibles.

Autorización y conformidad

 Este producto cumple con los requisitos de las normas respectivas de la UE.


Las declaraciones de conformidad pueden ser solicitadas bajo la siguiente dirección:

GROHE Deutschland Vertriebs GmbH

Zur Porta 9

D-32457 Porta Westfalica

Nota sobre el reciclado

 ¡Eliminar las baterías de acuerdo a las prescripciones específicas de cada país!

Instalación

Enlucir por completo la pared y alicatarla hasta la protección de la construcción en bruto.

1. Desenroscar los tornillos (A) y conservarlos para el montaje del marco de sujeción, véase la página desplegable II, fig. [1].
2. Cortar la protección de la construcción en bruto al ras del alicatado (B).
3. Fijar el marco de sujeción (C) con tornillos (A), (C1) y arandelas (C2), a través de la protección de la construcción en bruto, en la caja de empotramiento en la pared (D), véase la fig. [2].
4. Fijar la cadernilla de seguridad (E) del marco de sujeción (C) a la placa de cobertura (G), véase la fig. [3].
5. Conectar el tubo flexible (H) al bloqueo de seguridad de agua fría (H1), véase la fig. [4].
6. Conectar el tubo flexible (J) al bloqueo de seguridad de agua caliente (J1).
7. Conectar el tubo flexible (K) a la conexión para ducha (K1).

¡Abrir los bloqueos de seguridad y comprobar la estanqueidad de las conexiones!

Instalación de acabado

1. Enganchar, apretar y tirar hacia abajo de la placa de cobertura (G) desde arriba en el marco de sujeción (C), véase la fig. [5].
2. Fijar la placa de cobertura (G) con tornillo (G1) mediante la llave de macho hexagonal adjunta.

Manejo

Después de pulsar la caperuza de accionamiento (L) se libera la salida del agua durante un tiempo de servicio de 15 segundos ajustado de fábrica, véase la fig. [6].

Tras concluir el tiempo ajustado, la válvula detiene por sí sola y sin contragolpe la salida del agua.

Ajuste del tiempo de servicio (2 - 180 s)

Advertencia

 ¡No permanecer en la zona húmeda!
Utilizar un medio auxiliar adecuado.

Para cambiar el tiempo de servicio rogamos proceder del siguiente modo:

1. Activar el modo de ajuste pulsando la caperuza de accionamiento (L), véase la fig. [6].
2. Mantener pulsada la caperuza de accionamiento, después de 10 segundos comenzará la salida del agua.
3. Soltar la caperuza de accionamiento cuando se alcance el tiempo de servicio deseado (2 - 180 segundos).
4. Confirmar el tiempo ajustado, dentro de 2 segundos, pulsando dos veces la caperuza de accionamiento (chasquido doble).

El ajuste del tiempo de servicio es confirmado mediante un breve chorro de agua (1 segundo).

Aumento en diez veces del tiempo de servicio (máx. 1800 s)

- Dentro de los próximos 2 segundos tras descargarse el chorro de agua breve (1 segundo) volver a pulsar dos veces la caperuza de accionamiento (chasquido doble).

El tiempo de servicio diez veces superior es confirmado mediante dos breves chorros de agua (1 segundo).

Si no se ajusta el tiempo de servicio, el ajuste de tiempo de servicio se desactiva. Para activar el tiempo de servicio debe realizarse el mantenimiento de cartucho, pero **sin** cambiar la batería, véase la descripción en el capítulo **Mantenimiento**.

Enjuague automático

El enjuague automático cumple la función de asegurar la higiene del agua en caso de que no se utilice la batería por un período prolongado, activando la salida del agua durante 5 minutos 3 días después del último servicio.

Indicaciones de seguridad:

- En caso de estar activado el enjuague automático, asegurar la salida libre del agua.
- Para efectuar el enjuague automático de las tuberías de agua fría y de agua caliente, el termostato deberá encontrarse en posición de agua mezclada.

Conectar / Desconectar el enjuague automático



Advertencia

¡No permanecer en la zona húmeda!
Utilizar un medio auxiliar adecuado.

Para ello, por favor proceder del siguiente modo:

1. Pulsar el botón de accionamiento (L), véase la fig. [6].
2. Soltar el botón de accionamiento, comenzará la salida de agua.
3. Mientras corre el agua, pulsar nuevamente el botón de accionamiento y mantenerlo de tal modo (aprox. 5 segundos) hasta que la salida del agua sea interrumpida por 1 segundo.
4. Pulsar nuevamente la caperuza de accionamiento y mantenerla de tal modo (aprox. 5 segundos) hasta que la salida del agua sea interrumpida de nuevo durante 1 segundo.
5. Pulsar nuevamente la caperuza de accionamiento (aprox. 5 segundos) hasta que la salida del agua sea interrumpida otra vez durante 1 segundo.
6. Dentro de los próximos 2 segundos, pulsar dos veces la caperuza de accionamiento (doble chasquido) para activar / desactivar el enjuague automático en un intervalo de tiempo de 2 segundos.

El chorro de agua intermitente muestra el ajuste:

- **4 chorros de agua** = el enjuague automático está activado
- **2 chorros de agua** = el enjuague automático está desactivado

Para cada cambio debe repetirse el proceso iniciándolo desde el punto 1.

Ajuste

Ajuste de la temperatura, véanse las figs. [7] y [8].

- Antes de la puesta en servicio, si la temperatura del agua mezclada medida en el punto de consumo difiere de la temperatura teórica ajustada en el termostato.

- Después de cualquier trabajo de mantenimiento en el termoelemento.

1. Liberar la salida del agua y medir con termómetro la temperatura del agua que sale, véase la fig. [7].
2. Girar la empuñadura para regulación de temperatura (N) hasta que el agua que sale haya alcanzado los 30 °C.
3. Soltar el tornillo (N1) y extraer la tapa de la empuñadura (N), véase la fig. [8].
4. Desenroscar el tornillo (O) y extraer la empuñadura de escala (P).
5. Colocar la empuñadura de escala (P) de tal manera que la marca de 30 °C en la empuñadura coincida con la marca (R) de la placa de cobertura, y fijar con el tornillo (O).
6. Colocar la tapa de la empuñadura (N) y fijar con el tornillo (N1).

Conexión invertida (frío al lado izq. - caliente al lado der.). Cambiar el termoelemento 47 217; véase repuestos, página desplegable I, N° de ref.: 47 657.

Ajustar el tope final del agua caliente, véase la fig. [9].

En esta batería termostática es posible ajustar el tope final para agua caliente entre 35 °C y 45 °C.

1. Ajustar la temperatura a 20 °C.
2. Soltar el tornillo (N1) y quitar la tapa de la empuñadura (N).
3. Desenroscar tornillo (O) y extraer empuñadura de escala (P).
¡Atención! ¡La tuerca de regulación (S) no debe desajustarse!

4. Sacar el tope final (T) **rojo** y volver a colocarlo con la flecha (T1) en la posición deseada para temperatura máxima.
5. Colocar la empuñadura de escala (P) de tal manera que la marca de 20 °C en la empuñadura coincida con la marca (R) de la placa de cobertura, y fijar con el tornillo (O).

6. Colocar la tapa de la empuñadura (N) y fijar con el tornillo (N1).

Ajustar la duración del servicio constante a 3,5 min. u 11 min.



Advertencia

¡No permanecer en la zona húmeda!
Utilizar un medio auxiliar adecuado.

Para ello, por favor proceder del siguiente modo:

1. Soltar el tornillo (N1) y extraer la tapa de la empuñadura (N), véase la fig. [9].

2. Girar la empuñadura de escala (P) hasta el tope final del agua caliente.

3. Pulsar el botón de accionamiento (L), véase la fig. [6].

4. Soltar el botón de accionamiento, comenzará la salida de agua.

5. Mientras corre el agua, pulsar nuevamente el botón de accionamiento y mantenerlo de tal modo (aprox. 5 segundos) hasta que la salida del agua sea interrumpida por 1 segundo.

a) 3,5 min:

- Soltar el botón de accionamiento.
- Dentro de los próximos 2 segundos, pulsar dos veces la tapa de accionamiento (doble chasquido) para iniciar el servicio constante por 3,5 minutos.

b) 11 min:

- Pulsar nuevamente la caperuza de accionamiento y mantenerla de tal modo (aprox. 5 segundos) hasta que la salida del agua sea interrumpida de nuevo durante 1 segundo.
- Soltar el botón de accionamiento.
- Dentro de los próximos 2 segundos, pulsar dos veces la tapa de accionamiento (doble chasquido) para iniciar el servicio constante por 11 minutos.

6. Girar hacia atrás la empuñadura de escala (P) hasta el tope final del agua fría y montar la tapa de la empuñadura (N), véase la fig. [9].

Los puntos 1, 2 y 6 solamente deberán llevarse a cabo al proceder a la desinfección térmica.

Atención en caso de peligro de helada

Al vaciar la instalación de la casa, los termostatos deberán vaciarse aparte, pues en las acometidas del agua fría y del agua caliente hay válvulas antirretorno.

Para ello el termostato deberá retirarse de las conexiones.

Mantenimiento

Verificar todas las piezas, limpiarlas y cambiarlas en caso de necesidad.

I. Cartucho

La batería deberá reemplazarse a más tardar después de 10 años tras la primera puesta en funcionamiento de la grifería.

Una batería casi descargada será indicada mediante un chorro de agua intermitente.

1. Soltar el tornillo (U1), véase la fig. [10].
2. Extraer el cartucho (U) con batería (V).

3. Sacar la batería (V), verificar los contactos, limpiarlos y cambiar la batería de ser necesario.

4. Accionar el cartucho (U) una vez pulsando la caperuza de accionamiento.

5. Colocar nueva batería (V).

6. **La batería ahora se encuentra en modo de montaje durante 3 minutos**, en caso de accionamiento no saldrá agua.

7. Colocar cartucho (U) con batería (V) en la grifería y fijar con tornillo (U1).

8. Finalización del modo de montaje después de 3 minutos o pulsando dos veces la caperuza de accionamiento (chasquido doble) dentro de 2 segundos.

Cerrar las llaves de paso del agua fría y del agua caliente.**II. Electroválvula**

1. Soltar el tornillo (U1), véase la fig. [10].
2. Extraer el cartucho (U).
3. Desenroscar los tornillos (W1) y extraer la electroválvula (Z) con el adaptador (W), véase la fig. [11].
4. Retirar la placa (W2) y extraer la electroválvula (Z) del adaptador (W)
5. Extraer el tamiz (Z1).

El montaje se efectúa procediendo en orden inverso.

Asegúrese de que el interior de la carcasa esté seco.

Al introducir la electroválvula (Z) en el adaptador (W), ésta deberá girarse en el sentido de las agujas del reloj, contra el tope.

Hay que asegurarse de que las juntas del adaptador (W) encajen en las entallas del cuerpo del monomando. Enroscar los tornillos (W1) y apretarlos **con uniformidad y alternativamente**.

III. Termoelemento

1. Soltar el tornillo (N1) y extraer la tapa de la empuñadura (N), véase la fig. [12].
2. Desenroscar tornillo (O) y extraer empuñadura de escala (P).
3. Extraer la horquilla (X1).

4. Extraer el anillo de tope (X).

5. Extraer la tuerca de regulación (S) con unidad de sobrecarga (S1).

6. Desenroscar el termoelemento (Y) con una llave de boca de 22mm.

El montaje se efectúa en el orden inverso.

Prestar atención a que la unidad de sobrecarga (S1) sea enroscada lo más adentro posible en la tuerca de regulación (S) (rosca a la izquierda).

Prestar atención a la posición de montaje del anillo de tope (X).

Después de cada operación de mantenimiento en el termoelemento, es necesario un ajuste (véase Ajuste).

IV. Válvula antirretorno, véase piezas de recambio, página desplegable I.

Desenroscar la válvula antirretorno (43 433) por completo y desmontar la válvula antirretorno (43 432).

Repuestos, véase la página desplegable I (* = accesorios especiales).

Cuidado

Las instrucciones para el cuidado de este producto pueden consultarse en las instrucciones de conservación adjuntas.

Defecto / Causa / Remedio

Defecto	Causa	Remedio
El agua no sale	<ul style="list-style-type: none"> • Batería sin contacto • Alimentación de agua interrumpida • Tamiz obstruido delante de electroválvula • Electroválvula defectuosa • Modo de montaje activo • Caudal de agua demasiado reducido • Batería descargada 	<ul style="list-style-type: none"> - Limpiar los contactos, véase mantenimiento de cartucho - Abrir bloqueos de seguridad - Limpiar, véase mantenimiento de electroválvula - Sustituir, véase mantenimiento de electroválvula - Pulsar dos veces la caperuza de accionamiento (chasquido doble) - Comprobar la instalación del tubo flexible - Sustituir, véase mantenimiento de cartucho
Chorro de agua intermitente	<ul style="list-style-type: none"> • Batería casi descargada 	<ul style="list-style-type: none"> - Sustituir, véase mantenimiento de cartucho
El agua sale sin interrupciones	<ul style="list-style-type: none"> • Electroválvula defectuosa 	<ul style="list-style-type: none"> - Sustituir, véase mantenimiento de electroválvula
Caudal de agua demasiado reducido	<ul style="list-style-type: none"> • Alimentación de agua estrangulada • Tamiz sucio delante de electroválvula • Tamiz obstruido en la válvula antirretorno 	<ul style="list-style-type: none"> - Abrir los bloqueos de seguridad, verificar los conductos de alimentación - Sustituir, véase mantenimiento de electroválvula - Sustituir, véase mantenimiento de válvula antirretorno
Temperatura del agua demasiado alta o demasiado baja	<ul style="list-style-type: none"> • Termostato no ajustado a presión local • Válvula antirretorno defectuosa 	<ul style="list-style-type: none"> - Ajustar termoelemento, véase ajuste - Sustituir, véase mantenimiento de válvula antirretorno



Gamma di applicazioni

I rubinetti a chiusura automatica con termostatico sono adatti per l'acqua calda con accumulatori a pressione e garantiscono la massima precisione di temperatura. Se di potenza sufficiente (a partire da 18 KW ovvero 250 kcal/min) anche gli scaldacqua istantanei elettrici o a metano possono essere collegati a miscelatori di questo tipo.

I termostatici **non** possono essere utilizzati insieme ad accumulato-ri senza pressione (accumulatori di acqua calda a circuito aperto).

Tutti i termostatici sono tarati in fabbrica con una pressione idraulica di 3 bar sui due lati.

In caso di grande differenza di pressione, dovuta a particolari condizioni di installazione, il termostatico deve essere tarato secondo la pressione dell'impianto (vedi "Taratura").


Dati tecnici

- Pressione minima senza resistenza 0,5 bar
- Pressione minima con resistenza a valle 1 bar
- Pressione di esercizio max. 10 bar
- Pressione idraulica consigliata 1 - 5 bar
- Pressione di prova 10 bar
- Portata alla pressione di 3 bar senza resistenza a valle ca. 15 l/min
- Temperatura
 - Entrata acqua calda: max. 70 °C
 - Consigliata (risparmio energetico): 60 °C
 - Fine corsa acqua calda 35 °C - 45 °C
- Temperatura dell'acqua calda sul raccordo di alimentazione maggiore di min. 2 °C rispetto alla temperatura dell'acqua miscelata
- Tensione di alimentazione: batteria al litio 6 V (Tipo CR-P2)
- Durata di funzionamento: 2 - 1800 s (30 min)
- Fuoriuscita continua dell'acqua regolabile tra 2 - 180 s
- Aumento fuoriuscita acqua decuplicato (impostazione di fabbrica 15 s)
- Disinserimento di sicurezza automatico dopo 180 s
- Un getto d'acqua intermittente segnala la necessità di sostituire la batteria prima del tempo
- Tipo di protezione IP 55
- Raccordo acqua fredda - a destra calda - a sinistra = 5 l/min
- Portata minima

Accessori speciali, vedere pezzi di ricambio risolto di copertina I.

- Regolazione chiave tubolare (codice nr.: 47 763).
- Termoelemento per raccordo a flusso invertito, freddo a sinistra - caldo a destra, (codice nr.: 47 657).
- Chiave speciale (codice nr.: 19 070) per smontaggio della sede (01 460).
- Chiave speciale (codice nr.: 19 132) per smontaggio dei tubi flessibili.

Omologazione e conformità

 Questo prodotto è conforme ai requisiti previsti dalle direttive UE corrispondenti.

Per richiedere le dichiarazioni di conformità rivolgersi al seguente indirizzo:

GROHE Deutschland Vertriebs GmbH
Zur Porta 9
D-32457 Porta Westfalica

Nota sullo smaltimento



Smaltire le batterie secondo le disposizioni specifiche del paese.

Installazione

Rifinire la parete e applicare le piastrelle fino alla dima di montaggio.

1. Svitare le viti (A) e conservarle per il montaggio del telaio di sostegno, vedere il risvolto di copertina II, fig. [1].
2. Tagliare la dima di montaggio (B) a filo delle piastrelle.
3. Fissare il telaio di sostegno (C) con le viti (A), (C1) e le rondelle (C2) mediante la dima di montaggio alla scatola da incasso a muro (D), vedi fig. [2].
4. Fissare la catena di sicurezza (E) del telaio di sostegno (C) sulla piastra di copertura (G), vedi fig. [3].
5. Allacciare il tubo flessibile (H) alla valvola di intercettazione acqua fredda (H1), vedi fig. [4].
6. Collegare il flessibile (J) alla valvola di intercettazione acqua calda (J1).
7. Collegare il flessibile (K) al raccordo doccia (K1).

Aprire le valvole d'intercettazione e controllare la tenuta dei raccordi!

Installazione definitiva

1. Agganciare dall'alto, premere e tirare giù la piastra di copertura (G) nel telaio di sostegno (C), vedere fig. [5].
2. Fissare la piastra di copertura (G) con la vite (G1) mediante la chiave a brugola in dotazione.

Utilizzo

Premendo il cappuccio di comando (L) viene erogata acqua per la durata di 15 sec., determinata di fabbrica, vedi fig. [6].

Una volta trascorso il tempo prestabilito, la valvola blocca il flusso d'acqua automaticamente e senza alcuna reazione.

Regolazione durata funzionamento (2 - 180 s)



Attenzione

Non restare nell'area bagnata!
Utilizzare degli utensili ausiliari adeguati.

Per modificare la durata di funzionamento procedere nel modo seguente:

1. Attivare il modo di regolazione premendo il cappuccio di comando (L), vedi fig. [6].
2. Tenere premuto il cappuccio di comando, dopo 10 s inizia il gettito dell'acqua.
3. Rilasciare il cappuccio di comando al raggiungimento della durata di funzionamento (2 - 180 s) desiderata.
4. Confermare la durata regolata premendo due volte il cappuccio di regolazione (doppio clic) entro 2 s.

La durata di regolazione viene confermata da un breve gettito d'acqua (1 s).

Decuplicazione della durata di funzionamento (max. 1800 s)

- Premere ancora due volte il cappuccio di comando (doppio clic) entro 2 secondi dal breve getto d'acqua (1 s).

La durata decuplicata viene confermata da due brevi getti d'acqua (1 s).

Se non si riuscisse a regolare la durata, vuol dire che il regolatore della durata è disattivato. Per attivare la durata è necessario effettuare la manutenzione alla cartuccia, ma **senza** sostituire la batteria, vedere descrizione nel capitolo **Manutenzione**.

Lavaggio automatico

Il lavaggio automatico serve a garantire l'igiene dell'acqua in caso di non utilizzo prolungato del rubinetto ed attiva il flusso dell'acqua per 5 minuti 3 giorni dopo l'ultimo utilizzo.

Indicazioni per la sicurezza:

- Con il lavaggio automatico attivato verificare che lo scarico dell'acqua non venga ostacolato.
- Per eseguire il lavaggio automatico dei condotti d'acqua fredda e calda il termostato deve essere regolato su acqua miscelata.

Inserimento/disinserimento lavaggio automatico



Attenzione

Non restare nell'area bagnata!
Utilizzare degli utensili ausiliari adeguati.

Si prega di procedere nel modo seguente:

1. Premere il bottone di comando (L), vedi fig. [6].
2. Rilasciare il bottone di comando, si avvia il flusso dell'acqua.
3. Mentre l'acqua scorre premere nuovamente il bottone di comando acqua e tenerlo premuto (ca. 5 s) fino a quando il flusso si interrompe per 1 s.
4. Premere ancora e mantenere premuto il cappuccio di comando (circa 5 s) fino a quando il flusso dell'acqua si interrompe per 1 s.
5. Premere ancora e mantenere premuto il cappuccio di comando (circa 5 s) fino a quando il flusso dell'acqua si interrompe per 1 s.
6. Premendo due volte il cappuccio di comando (doppio clic) entro 2 s seguenti aprire o chiudere entro 2 s. l'erogazione automatica.
Il getto d'acqua intermittente indica l'impostazione:
- **4 impulsi d'acqua** = l'erogazione automatica è attivata
- **2 impulsi d'acqua** = l'erogazione automatica è disattivata
Per ogni deviazione del getto si deve ripetere il procedimento iniziando dal 1°.

Taratura

Regolazione della temperatura, vedi fig. [7] e [8].

- Da effettuare prima della messa in esercizio, se la temperatura dell'acqua miscelata, misurata sulla bocca di uscita, si scosta da quella nominale regolata sul termostatico.
 - Da effettuare dopo ogni manutenzione del termoelemento.
1. Avviare il flusso dell'acqua e misurare la temperatura dell'acqua che fuoriesce con un termometro, vedi fig. [7].
 2. Ruotare la manopola di selezione temperatura (N) fino a quando l'acqua che fuoriesce raggiunge 30 °C.
 3. Staccare la vite (N1) e togliere il coperchietto (N), vedi fig. [8].
 4. Estrarre la vite (O) e staccare la manopola graduata (P).
 5. Collocare la manopola graduata (P) in modo tale che la marcatura di 30 °C sia in linea con la marcatura (R) sulla piastra di copertura ed avvitare con la vite (O).
 6. Collocare il coperchietto (N) e fissarlo con la vite (N1).

Raccordi invertiti (freddo a sinistra - caldo a destra).

Sostituire il termoelemento 47 217, vedere i Ricambi sul risvolto di copertina I, codice nr.: 47 657.

Regolazione raccordo acqua calda, vedi fig. [9].

Questo tipo di rubinetto termostatico permette di regolare l'arresto finale dell'acqua calda tra 35 °C e 45 °C.

1. Impostare la temperatura a 20 °C.
2. Staccare la vite (N1) e togliere il coperchietto (N).
3. Estrarre la vite (O) e staccare la manopola graduata (P).
Attenzione! Non spostare il dado di regolazione (S)!

4. Estrarre l'arresto finale (T) **rosso** e inserirlo con la freccia (T1) in corrispondenza della temperatura max. desiderata.
5. Collocare la manopola graduata (P) in modo tale che la marcatura di 20 °C sia in linea con la marcatura (R) sulla piastra di copertura ed avvitare con la vite (O).
6. Collocare il coperchietto (N) e fissarlo con la vite (N1).

Regolazione durata erogazione continua 3,5 min oppure 11 min



Attenzione

Non restare nell'area bagnata!
Utilizzare degli utensili ausiliari adeguati.

Si prega di procedere nel modo seguente:

1. Staccare la vite (N1) e togliere il coperchietto (N), vedi fig. [9].
2. Girare la manopola graduata (P) fino all'arresto finale acqua calda.
3. Premere il bottone di comando (L), vedi fig. [6].
4. Rilasciare il bottone di comando, si avvia il flusso dell'acqua.
5. Mentre l'acqua scorre premere nuovamente il bottone di comando acqua e tenerlo premuto (ca. 5 s) fino a quando il flusso si interrompe per 1 s.
a) 3,5 min:
 - Rilasciare il bottone di comando
 - Premendo due volte il bottone di comando (doppio clic) entro 2 s avviare la corsa continua per 3,5 min.**b) 11 min:**
 - Premere ancora e mantenere premuto il cappuccio di comando (circa 5 s) fino a quando il flusso dell'acqua si interrompe per 1 s.
 - Rilasciare il bottone di comando
 - Premendo due volte il bottone di comando (doppio clic) entro 2 s avviare la corsa continua per 11 min.
6. Girare in senso contrario la manopola graduata (P) fino all'arresto finale acqua fredda e montare il coperchietto (N), vedi fig. [9].
I punti 1, 2, e 6 si devono eseguire solo in caso di disinfezione termica.

Attenzione in caso di gelo

In caso di svuotamento dell'impianto domestico, occorre svuotare separatamente i termostatici, dato che nei raccordi dell'acqua calda e di quella fredda vi sono degli elementi che impediscono il riflusso.

Per far ciò togliere il termostatico dai raccordi.

Manutenzione

Controllare, pulire ed eventualmente sostituire tutti i pezzi.

I. Cartuccia

La batteria deve essere sostituita dopo un massimo di 10 anni dal primo utilizzo del rubinetto.

Un getto d'acqua intermittente indica che la batteria è quasi vuota.

1. Allentare la vite (U1), vedi fig. [10].
2. Estrarre la cartuccia (U) con la batteria (V).
3. Estrarre la batteria (V), controllare i contatti, pulirla ed eventualmente sostituirla.
4. Attivare la cartuccia (U) una volta premendo il cappuccio di comando.
5. Inserire la nuova batteria (V).
6. **Il rubinetto si trova ora per 3 minuti nel modo di montaggio**, se lo si fa funzionare non fuoriesce dell'acqua.
7. Collocare la cartuccia (U) con la batteria (V) nel rubinetto e fissarla con la vite (U1).
8. Terminare il modo di montaggio dopo 3 min oppure premendo due volte il cappuccio di comando (doppio clic) entro 2 s.

Chiudere le entrate dell'acqua calda e fredda.

II. Valvola elettromagnetica

1. Allentare la vite (U1), vedi fig. [10].
2. Estrarre la cartuccia (U).
3. Svitare le viti (W1) e togliere la valvola elettromagnetica (Z) con l'adattatore (W), vedi fig. [11].
4. Togliere la piastra (W2) ed estrarre la valvola elettromagnetica (Z) dall'adattatore (W).
5. Togliere il filtro (Z1).

Eeguire il montaggio in sequenza inversa.

La valvola elettromagnetica (Z) deve essere girata in senso antiorario fino ad arresto dopo essere stata inserita nell'adattatore (W).

Fare attenzione che le guarnizioni dell'adattatore (W) si inseriscano negli appositi incavi del rubinetto. Avvitare le viti (W1) e fissarle **in sequenza alternata e in modo uniforme**.

III. Termoelemento

1. Staccare la vite (N1) e togliere il coperchietto (N), vedi fig. [12].
2. Estrarre la vite (O) e staccare la manopola graduata (P).
3. Estrarre la clip (X1).

4. Estrarre l'anello di arresto (X).
5. Staccare il dado di regolazione (S) con l'elemento (S1).
6. Svitare il termoelemento (Y) con una chiave fissa da 22mm.

Eeguire il montaggio in sequenza inversa.

Fare attenzione ad avvitare l'elemento (S1) in modo che esso entri il più possibile nel dado di regolazione (S) (filettatura sinistrorsa).

Controllare la posizione di montaggio dell'anello di arresto (X).

Dopo ogni operazione di manutenzione del termoelemento è necessario eseguire una nuova taratura (vedi "Taratura").

IV. Valvola antiriflusso, vedere pezzi di ricambio sul risvolto di copertina I.

Svitare la valvola antiriflusso (43 433) completa e smontarla (43 432).

Per i pezzi di ricambio vedere il risvolto di copertina I (* = accessori speciali).

Manutenzione ordinaria

Le istruzioni per la manutenzione ordinaria del presente rubinetto sono riportate nei fogli acclusi.

Guasto / Causa / Rimedio

Guasto	Causa	Rimedio
L'acqua non scorre	<ul style="list-style-type: none"> • Batteria senza contatto • Entrata dell'acqua interrotta • Filtro prima della valvola elettromagnetica ostruito • Valvola elettromagnetica difettosa • Modo di montaggio attivo • Erogazione acqua troppo scarsa • Batteria esaurita 	<ul style="list-style-type: none"> - Pulire i contatti, vedi Manutenzione cartuccia - Aprire le valvole di intercettazione - Pulire, vedi Manutenzione della valvola elettromagnetica - Sostituire, vedi Manutenzione della valvola elettromagnetica - Premere due volte il cappuccio di comando (doppio clic) - Controllare l'installazione del flessibile - Sostituire, vedi Manutenzione della cartuccia
Getto d'acqua intermittente	<ul style="list-style-type: none"> • Batteria quasi esaurita 	<ul style="list-style-type: none"> - Sostituire, vedi Manutenzione della cartuccia
L'acqua scorre ininterrottamente	<ul style="list-style-type: none"> • Valvola elettromagnetica difettosa 	<ul style="list-style-type: none"> - Sostituire, vedi Manutenzione della valvola elettromagnetica
La quantità d'acqua è troppo scarsa	<ul style="list-style-type: none"> • Entrata dell'acqua intasata • Filtro prima della valvola elettromagnetica sporco • Filtro della valvola antiriflusso ostruito 	<ul style="list-style-type: none"> - Aprire le valvole d'intercettazione, controllare le linee d'alimentazione - Sostituire, vedi Manutenzione della valvola elettromagnetica - Sostituire, vedi Manutenzione della valvola antiriflusso
Temperatura dell'acqua troppo alta o bassa	<ul style="list-style-type: none"> • Termostato non tarato per la pressione locale • Valvola antiriflusso difettosa 	<ul style="list-style-type: none"> - Regolare il termoelemento, vedi Taratura - Sostituire, vedi Manutenzione della valvola antiriflusso

NL

Toepassingsgebied

Automatisch sluitende mengkranen met thermostaten zijn ontworpen om op een constante temperatuur water aan te voeren. Geschikt als warmwatervoorziening zijn zowel boilers als geisers. De elektrische boiler of geiser moet een vermogen hebben van ten minste 18 kW of 250 kcal/min.

Thermostaten kunnen **niet** bij lagedrukboilers (open warmwater-toestellen) worden gebruikt.

Alle thermostaten worden in de fabriek met een aan beide kanten heersende stromingsdruk van 3 bar afgesteld.

Wanneer er door bijzondere omstandigheden bij de installatie temperatuurafwijkingen voorkomen, moet u de thermostaat in overeenstemming met de plaatselijke omstandigheden afstellen (zie Afstellen).


Technische gegevens

- Minimale stromingsdruk zonder nageschakelde weerstanden 0,5 bar
- Minimale stromingsdruk met nageschakelde weerstanden 1 bar
- Werkdruk max. 10 bar
- Aanbevolen stromingsdruk 1 - 5 bar
- Testdruk 10 bar
- Doorstroomcapaciteit bij 3 bar stromingsdruk zonder nageschakelde weerstanden: ca. 15 l/min
- Temperatuur warmwateringang: max. 70 °C
- Aanbevolen (energiebesparing): 60 °C
- warmwatereindaanslag 35 °C - 45 °
- Warmwatertemperatuur bij de toevoeraansluiting is min. 2 °C hoger dan de mengwatertemperatuur
- Voedingsspanning: 6 V-lithiumbatterij (type CR-P2)
- Looptijd: 2 - 1800 sec. (30 min)
- Traploos instelbare waterlooptijd van 2 - 180 sec. Waterlooptijd kan tienvoudig worden verhoogd (fabrieksinstelling 15 sec.)
- Automatische veiligheidsuitschakeling na 180 sec.
- Een pulserende waterstraal geeft voortijdig aan wanneer de batterij moet worden gewisseld
- Klassering: IP 55
- Wateraansluiting koud - rechts warm - links = 5 l/min
- Minimum capaciteit

Speciaal toebehoren, zie Reserveonderdelen op uitvouwbaar blad I.

- Steeksleutel met regulering (best.nr.: 47 763).
- Thermo-element voor de aansluiting in spiegelbeeld, koud links - warm rechts, (best.nr.: 47 657).
- Speciale steeksleutel (best.nr.: 19 070) voor het demonteren van de zitting (01 460).
- Speciale steeksleutel (best.nr.: 19 132) voor het demonteren van de flexibele slangen.


Goedkeuring en conformiteit

 Dit product komt overeen met de voorwaarden van de betreffende EU-richtlijnen.

De conformiteitsverklaringen kunnen onder het volgende adres worden aangevraagd:

GROHE Deutschland Vertriebs GmbH
Zur Porta 9
D-32457 Porta Westfalica

Aanwijzing voor de verwerking

 Voer batterijen volgens de landspecifieke voorschriften af!

Installeren

Bepleister de muur en breng tegels aan tot tegen de beschermkap.

1. Schroef de bouten (A) eruit en bewaar deze voor de montage van het montageframe, zie uitvouwbaar blad II, afb [1].
2. Snijd de beschermkap (B) gelijk met de tegels af.
3. Bevestig het montageframe (C) met de bouten (A), (C1) en ringen (C2) via de beschermkap op de inbouwdoos (D), zie afb. [2].
4. Bevestig de veiligheidsketting (E) van het montageframe (C) op de afdekplaat (G), zie afb. [3].
5. Sluit de slang (H) aan op de voorafsluiter voor koudwater (H1), zie afb. [4].
6. Sluit de slang (J) op de voorafsluiter voor warmwater (J1) aan.
7. Sluit de slang (K) op de doucheaansluiting (K1) aan.

Open de voorafsluiters en controleer de aansluitingen op lekkages!

Eindassemblage

1. Haak de afdekplaat (G) van boven in het montageframe (C), druk deze vast en trek deze naar beneden, zie afb. [5].
2. Bevestig de afdekplaat (G) met schroef (G1) met behulp van de meegeleverde inbussleutel.

Bediening

Door de bedieningskap (L) in te drukken, wordt het stromende water voor de af fabriek op 15 sec. ingestelde looptijd vrijgegeven, zie afb. [6].

Nadat de ingestelde looptijd is beëindigd, stopt de klep automatisch de watertoevoer zonder terugstoten.

Instellen van de looptijd (2 - 180 sec.)



Waarschuwing

Blijf niet in het natte gedeelte!
Gebruik geschikte hulpmiddelen.

Voor het veranderen van de looptijd gaat u als volgt te werk:

1. Activeer de instelmodus door op de bedieningskap (L) te drukken, zie afb. [6].
2. Houd de bedieningskap ingedrukt, na 10 sec. begint het water stromen.
3. Laat de bedieningskap na het bereiken van de gewenste looptijd (2 - 180 sec.) los.
4. Bevestig de ingestelde tijd door binnen 2 sec. twee keer op de bedieningskap (dubbelklik) te drukken.

De instelling van de looptijd wordt d.m.v. een korte waterpuls (1 sec.) bevestigd.

Looptijd vertienvoudigen (max. 1800 sec.)

- Bevestig de ingestelde tijd door binnen 2 sec. na de korte waterpuls (1 s) opnieuw twee keer op de bedieningskap (dubbelklik) te drukken.

De vertienvoudigde looptijd wordt d.m.v. twee korte waterpulsen (1 sec.) bevestigd.

Als de looptijd niet kan worden ingesteld, is de looptijdinstelling gedeactiveerd. Om de looptijd te activeren moet de kardoos worden onderhouden, echter **zonder** de accu te vervangen, zie de beschrijving in het hoofdstuk **Onderhoud**.

Automatische spoeling

De automatische spoeling dient voor de hygiëne van het water als de kraan gedurende een lange periode niet wordt gebruikt en activeert de waterloop 3 dagen na het laatste gebruik gedurende 5 minuten.

Aanwijzingen m.b.t. de veiligheid:

- Zorg bij een geactiveerde automatische spoeling voor een vrij afvoer.
- Voor het uitvoeren van de automatische spoeling van de koud- en warmwaterleiding moet de thermostaat zich in de mengwaterpositie bevinden.

Automatische spoeling aan / uitschakelen



Waarschuwing

Blijf niet in het natte gedeelte!

Gebruik geschikte hulpmiddelen.

Ga als volgt te werk:

1. Druk de bedieningsknop (L) in, zie afb. [6].
2. Laat de bedieningsknop los, de waterloop wordt gestart.
3. Druk bij stromend water de bedieningsknop opnieuw in en houd (ca. 5 sec.) deze ingedrukt tot de waterloop 1 sec. lang wordt onderbroken.
4. Druk de bedieningsknop verder in en houd (ca. 5 sec.) deze ingedrukt tot de stroom water 1 sec. lang opnieuw wordt onderbroken.
5. Druk de bedieningsknop verder in (ca. 5 sec.) tot de stroom water weer 1 sec. lang wordt onderbroken.
6. Schakel de automatische spoeling binnen 2 sec. in of uit door binnen 2 sec. twee keer op de bedieningsknop (dubbelklik) te drukken.

Een pulserende waterstraal geeft de instelling aan:

- **4 waterpulsen** = automatische spoeling is ingeschakeld

- **2 waterpulsen** = automatische spoeling is uitgeschakeld

Elke keer bij omschakelen moet de procedure vanaf 1. worden herhaald.

Afstellen

Temperatuurinstelling, zie afb. [7] en [8].

- Vóór de ingebruikneming, wanneer de aan het tappunt gemeten mengwatertemperatuur afwijkt van de op de thermostaat ingestelde temperatuur.
 - Telkens wanneer onderhoud is gepleegd aan het thermo-element.
1. Open de kraan en meet de temperatuur van het uitstromende water met een thermometer, zie afb. [7].
 2. Draai zolang aan de temperatuurkeuzeknop (N) tot het uitstromende water een temperatuur van 30 °C heeft bereikt.
 3. Draai de schroef (N1) los en trek de sierdop (N) eraf, zie afb. [8].
 4. Draai de schroef (O) eruit en trek de schaalknop (P) eraf.
 5. Steek de schaalknop (P) er zodanig op, dat de 30 °C-markering op de schaalknop met de markering (R) op het kraanhuis overeenkomt en draai met schroef (O) vast.
 6. Steek de sierdop (N) erop en draai deze met schroef (N1) vast.

Aansluiting in spiegelbeeld (koud links - warm rechts).

Vervang het thermo-element 47 217, zie onderdelen uitvouwbaar blad I, bestelnr.: 47 657.

Warmwatereindaanslag instellen, zie afb. [9].

Bij deze thermostaatmengkraan kan de warmwatereindaanslag tussen 35 °C en 45 °C worden ingesteld.

1. Stel de temperatuur in op 20 °C.
 2. Draai de schroef (N1) los en trek de sierdop (N) eraf.
 3. Draai de schroef (O) eruit en trek de schaalknop (P) eraf.
- Attentie!** De regelmoer (S) mag niet worden versteld!

4. Trek de **rode** eindaanslag (T) eraf en steek deze met de pijl (T1) op de gewenste max. temperatuur erop.
5. Steek de schaalknop (P) er zodanig op, dat de 20 °C-markering op de schaalknop met de markering (R) op de afdekplaat overeenkomt en draai met schroef (O) vast.
6. Steek de sierdop (N) erop en draai deze met schroef (N1) vast.

Doorlooptijd 3,5 min of 11 min instellen

Waarschuwing



Blijf niet in het natte gedeelte!

Gebruik geschikte hulpmiddelen.

Ga als volgt te werk:

1. Draai de schroef (N1) los en trek de sierdop (N) eraf, zie afb. [9].
2. Draai de schaalknop (P) tot aan de warmwatereindaanslag.
3. Druk de bedieningsknop (L) in, zie afb. [6].
4. Laat de bedieningsknop los, de waterloop wordt gestart.
5. Druk bij stromend water de bedieningsknop opnieuw in en houd (ca. 5 sec.) deze ingedrukt tot de waterloop 1 sec. lang wordt onderbroken.
 - a) **3,5 min:**
 - Laat de bedieningsknop los.
 - Start de doorloop binnen 2 sec. door twee keer op de bedieningsknop (dubbelklik) te drukken en laat het water 3,5 min. stromen.
 - b) **11 min:**
 - Druk de bedieningsknop verder in en houd (ca. 5 sec.) deze ingedrukt tot de stroom water 1 sec. lang opnieuw wordt onderbroken.
 - Laat de bedieningsknop los.
 - Start de doorloop binnen 2 sec. door twee keer op de bedieningsknop (dubbelklik) te drukken en laat het water 11 min. stromen.
6. Draai de schaalknop (P) tot de koudwatereindaanslag terug en monteer de sierdop (N), zie afb. [9].

Voer de punten 1, 2 en 6 alleen bij thermische desinfectie uit.

Attentie bij vorst

Bij het aftappen van de waterleidinginstallatie dient de thermostaat apart te worden afgetapt, omdat zich in de koud- en warmwateraansluiting terugslagkleppen bevinden.

Daarbij dient de thermostaat van de aansluitingen te worden afgekoppeld.

Onderhoud

Controleer alle onderdelen, reinig en vervang deze indien nodig.

I. Kardoes

De mengkraan moet maximaal na 10 jaar na inbedrijfstelling worden vervangen.

Wanneer de batterij bijna ontladen is, wordt dit door een pulserende waterstraal aangegeven.

1. Draai de bout (U1) los, zie afb. [10].
2. Trek de kardoes (U) met batterij (V) eraf.
3. Verwijder de batterij (V), controleer de contacten, reinig deze en vervang evt. de batterij.
4. Bedien de kardoes (U) door één keer op de bedieningsknop te drukken.
5. Plaats de nieuwe batterij (V).
6. **De mengkraan bevindt zich nu 3 minuten lang in de montagemodus**, als u deze bedient, stroomt geen water.
7. Plaats de kardoes (U) met batterij (V) in de mengkraan en bevestig deze met de bout (U1).
8. Beëindig de montagemodus na 3 min. of druk binnen 2 sec. de bedieningsknop twee keer in (dubbelklik).

Koud- en warmwatertoevoer afsluiten.

II. Magneetklep

1. Draai de bout (U1) los, zie afb. [10].
2. Trek de kardoos (U) eraf.
3. Draai de bouten (W1) eruit en verwijder de magneetklep (Z) met de adapter (W), zie afb. [11].
4. Verwijder de plaat (W2) en trek de magneetklep (Z) uit de adapter (W).
5. Verwijder de zeef (Z1).

De onderdelen worden in omgekeerde volgorde gemonteerd.

Zorg ervoor dat de binnenkant van de behuizing droog is.

De magneetklep (Z) moet bij het aanbrengen in de adapter (W) rechthoekig tegen de aanslag worden gedraaid.

Let erop, dat de afdichtingen van de adapter (W) in de uitsparingen van het kraanhuis vallen. Draai de schroeven (W1) vast en haal deze **beurtelings gelijkmatig** aan.

III. Thermo-element

1. Draai de schroef (N1) los en trek de sierdop (N) eraf, zie afb. [12].
2. Draai de schroef (O) eruit en trek de schaalknop (P) eraf.
3. Trek het klemmetje (X1) eruit.

4. Trek de aanslagring (X) eraf.
5. Trek de regelmoer (S) met overbelastingseenheid (S1) eraf.
6. Schroef het thermo-element (Y) er met een 22mm steeksleutel uit.

De onderdelen worden in omgekeerde volgorde gemonteerd.

Let erop, dat de overbelastingseenheid (S1) zover mogelijk in de regelmoer (S) wordt geschroefd (linkse schroefdraad).

Neem de inbouwplaats van de aanslagring (X) in acht.

Na elk onderhoud aan het thermo-element moet u dit opnieuw afstellen (zie Afstellen).

IV. Terugslagklep, zie Reserveonderdelen op uitvouwbaar blad I.

Schroef de compl. terugslagklep (43 433) eruit en bouw de terugslagklep uit (43 432).

Reserveonderdelen, zie uitvouwbaar blad I

(* = speciaal toebehoren).

Reiniging

De aanwijzingen voor de reiniging van deze mengkraan vindt u in het bijgaande onderhoudsvoorschrift.

Storing / oorzaak / oplossing

Storing	Oorzaak	Oplossing
Water stroomt niet	<ul style="list-style-type: none">• Batterij heeft geen contact• Watertoevoer onderbroken• Zeef vóór de magneetklep verstopt• Magneetklep defect• Montagemodus actief• Te weinig water• Batterij leeg	<ul style="list-style-type: none">- Reinig de contacten, zie Onderhoud kardoos- Open de voorafsluiters- Zie voor het reinigen Onderhoud magneetklep- Zie voor het vervangen Onderhoud magneetklep- Druk de bedieningskap twee keer in (dubbelklik)- Ligging van slang controleren- Zie voor het vervangen Onderhoud kardoos
Pulserende waterstraal	<ul style="list-style-type: none">• Batterij bijna leeg	<ul style="list-style-type: none">- Zie voor het vervangen Onderhoud kardoos
Water stroomt constant	<ul style="list-style-type: none">• Magneetklep defect	<ul style="list-style-type: none">- Zie voor het vervangen Onderhoud magneetklep
Te weinig water	<ul style="list-style-type: none">• Watertoevoer verminderd• Zeef vóór de magneetklep verontreinigd• Zeef in terugslagklep verstopt	<ul style="list-style-type: none">- Open de voorafsluiters, controleer de toevoerleidingen- Zie voor het vervangen Onderhoud magneetklep- Zie voor vervangen Onderhoud terugslagklep
Watertemperatuur te hoog of te laag	<ul style="list-style-type: none">• Thermostaat niet op heersende druk ter plaatse afgesteld• Terugslagklep defect	<ul style="list-style-type: none">- Zie voor het afstellen van het thermo-element onder Afstellen- Zie voor vervangen Onderhoud terugslagklep

S

Användningsområde

Automatiska armaturer med termostat är konstruerade för varmvattenförsörjning via tryckbehållare och ger på så sätt högsta temperaturnoggrannhet. Är effekten tillräckligt stor (från 18 kW resp 250 kcal/min) kan man även använda el- resp gasgenomströmningsberedare.

Termostater kan **inte** användas tillsammans med trycklösa behållare (öppna varmvattenberedare).

Alla termostater är vid leveransen inställda på ett dubbelsidigt flödestryck av 3 bar.

Skulle temperaturskillnader bli följden av speciella installationssituationer kan termostaten justeras så att den passar den lokala situationen (se Justering).

Tekniska data

- Minsta dynamiska tryck utan efterkopplade motstånd 0,5 bar
- Minsta dynamiska tryck med efterkopplade motstånd 1 bar
- Arbetstryck max. 10 bar
- Rekommenderat flödestryck 1 - 5 bar
- Testtryck 10 bar
- Kapacitet vid 3 bar hydrauliskt tryck utan efterkopplade motstånd: ca 15 l/min
- Temperatur Varmvatteningång: max. 70 °C
Rekommendation (energibesparing): 60 °C
- Varmvattenändläge 35 °C - 45 °C
- Varmvattentemperatur vid försörjningsanslutning min. 2 °C högre än blandvattentemperatur
- Försörjningsspänning: 6 V-Lithium batteri (typ CR-P2)
- Flödestid 2 - 1800 sek. (30 min)
Steglöst inställningsbar vattenflöde från 2 - 180 sek.
Tiofaldig ökning av vattenflödestiden möjlig (fabriksinställning 15 sek.)
- Automatisk säkerhetsfrånkoppling efter 180 sek.
- En pulserande vattenstråle visar redan tidigt ett nödvändigt batteribyte
- Skyddsklass: IP 55
- Vattenanslutning kallt - höger
varmt - vänster
= 5 l/min
- Min. kapacitet

Extra tillbehör, se reservdelar utvikningssida I.

- Hylsnyckelreglering (best.-nr: 47 763).
- Termoelement för spegelvänd anslutning, kallt vänster - varmt höger (best.-nr: 47 657).
- Specialnyckel (best.-nr: 19 070) för demontering av sätet (01 460).
- Specialnyckel (best.-nr: 19 132) för demontering av flexibla slangarna.

Godkännande och konformitet



Denna produkt motsvarar kraven för aktuella EU-riktlinjerna.

Konformitetsförklaringen kan beställas på följande adress:

GROHE Deutschland Vertriebs GmbH

Zur Porta 9
D-32457 Porta Westfalica

Sluthanteringsanvisning



Sluthantera batterierna enligt gällande landsföreskrifter!

Installation

Putsa färdigt väggen och kakla fram till skyddet.

1. Skruva loss skruvarna (A) och förvara för montering av hållarramen, se utvikningssida II, fig. [1].
2. Skär av skyddet (B) jämnt med kaklet.
3. Fäst hållarramen (C) på vägglådan (D) genom skyddet med skruvarna (A), (C1) och brickorna (C2), se fig. [2].
4. Fäst hållarramens (C) låskedja (E) på täckplattan (G), se fig. [3].
5. Anslut slangen (H) till kallvattenspärren (H1), se fig. [4].
6. Anslut slangen (J) till varmvattenspärren (J1).
7. Anslut slangen (K) till duschanslutningen (K1).

Öppna spärrarna och kontrollera anslutningarnas täthet!

Färdiginstallation

1. Haka i täckplattan (G) uppifrån i hållarramen (C), tryck och dra neråt, se fig. [5].
2. Fäst täckplattan (G) med skruven (G1) och bifogade insexnyckel.

Betjäning

Genom att trycka manöverhysan (L) aktiveras vattenflödet för den av fabriken inställda flödestiden av 15 sek., se fig. [6].

Efter den inställda tiden stoppar ventilen vattenflödet automatiskt och utan backslag.

Inställning av flödestid (2 - 180 sek.)



Varning

Stanna inte kvar i fuktiga området!
Använd ett lämpligt hjälpmedel.

Genomför följande arbetsmoment för att ändra flödestiden:

1. Aktivera inställnings-mode genom att trycka manöverhysan (L), se fig. [6].
2. Håll manöverhysan tryckt, efter 10 sek. startar vattenflödet.
3. Släpp manöverhysan när önskad flödestid (2 - 180 sek.) uppnåtts.
4. Bekräfta den inställda tiden genom att trycka manöverhysan två gånger (dubbeltryck) inom 2 sek.

Inställningen av flödestiden bekräftas av en kort vattenpuls (1 sek.).

Tiofaldiga flödestiden (max. 1800 sek.)

- Tryck igen två gånger (dubbeltryck) på manöverhysan inom 2 s efter den korta vattenpulsen (1 sek.).

Sen tiofaldigade flödestiden bekräftas av två korta vattenpulser (1 sek.).

Flödestidinställningen är deaktiverad om flödestiden inte kan ställas in. För att aktivera flödestiden måste patronunderhåll genomföras, dock **utan** batteribyte, se beskrivning i kapitel **Underhåll**.

Automatisk spolning

Den automatiska spolningen används för att garantera vattenhygien när blandaren inte använts på ett tag och aktiverar vattenflödet i 5 minuter, 3 dagar efter sista användningen.

Säkerhetsanvisningar:

- Vid aktiverad automatisk spolning måste fritt avlopp garanteras.
- För att genomföra en automatisk spolning i kall- och varmvattenledningen måste termostaten stå på blandvattenläge.

Automatisk spolning till- / från- koppling



Varning

Stanna inte kvar i fuktiga området!
Använd ett lämpligt hjälpmedel.

Gör enligt följande:

1. Tryck på manöverknappen (L), se fig. [6].
 2. Släpp manöverknappen, vattenflödet startar.
 3. Tryck på manöverknappen igen och håll den så (ca 5 sek.) tills vattenflödet stoppas i 1 sek.
 4. Fortsätt att trycka manöverhysan och håll den så (ca 5 sek.) tills vattenflödet stoppas på nytt i 1 sek.
 5. Fortsätt att trycka manöverhysan (ca 5 sek.) tills vattenflödet stoppas på nytt i 1 sek.
 6. Starta och stäng av den automatiska spolningen inom 2 sek. genom att trycka manöverhysan två gånger (dubbeltryck) inom 2 sek.
En pulserande vattenstråle visar inställningen:
- **4 vattenpulser** = automatisk spolning inkopplad
- **2 vattenpulser** = automatisk spolning fränkopplad
- Vid varje omkoppling måste momentet upprepas fr.o.m. punkt 1.

Justering

Temperaturinställning, se fig. [7] och [8].

- Före första användningen, om den vid tappstället uppmätta blandvattentemperaturen avviker från termostatinställningen.
 - Efter varje underhåll på termoelementet.
1. Öppna vattenflödet och mät temperaturen på vattnet som rinner ut med en termometer, se fig. [7].
 2. Vrid temperaturväljaren (N), tills vattnet som rinner ut har uppnått 30 °C.
 3. Lossa skruven (N1) och dra loss grepphysan (N), se fig. [8].
 4. Skruva loss skruven (O) och dra loss skalagreppet (P).
 5. Fäst skalagreppet (P), så att 30 °C-markeringen på skalagreppet stämmer överens med täckplattans markering (R) och skruva fast med skruven (O).
 6. Fäst grepphysan (N) och skruva fast med skruven (N1).

Spegelvänd anslutning (kallt vänster - varmt höger).

Byte av termoelement 47 217, se reservdelar utvecklingssida I, best.-nr: 47 657.

Inställning av varmvattenändläge, se fig. [9].

På denna termostatarmatur kan man ställa in varmvattenändläget på mellan 35 °C och 45 °C.

1. Ställ in temperaturen på 20 °C.
2. Lossa skruven (N1) och dra loss grepphysan (N).
3. Skruva loss skruven (O) och dra loss skalagreppet (P).

Observera! Reglermuttern (S) får inte justeras!

4. Dra loss det **röda** ändläget (T) och fäst det igen med pilen (T1) pekande på den önskade max. temperaturen.
5. Fäst skalagreppet (P), så att 20 °C-markeringen på skalagreppet stämmer överens med täckplattans markering (R) och skruva fast med skruven (O).
6. Fäst grepphysan (N) och skruva fast med skruven (N1).

Permanent utflödestid 3,5 min eller 11 min, inställning



Varning

Stanna inte kvar i fuktiga området!
Använd ett lämpligt hjälpmedel.

Gör enligt följande:

1. Lossa skruven (N1) och dra loss grepphysan (N), se fig. [9].
2. Vrid skalagreppet (P) till varmvattenändläget.
3. Tryck på manöverknappen (L), se fig. [6].
4. Släpp manöverknappen, vattenflödet startar.
5. Tryck på manöverknappen igen och håll den så (ca 5 sek.) tills vattenflödet stoppas i 1 sek.
 - a) **3,5 min:**
 - Släpp manöverknappen.
 - Starta det permanenta utflödet i 3,5 min. inom 2 sek. genom att trycka manöverhysan två gånger (dubbeltryck) inom 2 sek.
 - b) **11 min:**
 - Fortsätt att trycka manöverhysan och håll den så (ca 5 sek.) tills vattenflödet stoppas på nytt i 1 sek.
 - Släpp manöverknappen.
 - Starta det permanenta utflödet i 11min. inom 2 sek. genom att trycka manöverhysan två gånger (dubbeltryck) inom 2 sek.
6. Vrid tillbaka skalagreppet (P) till kallvattenändläget och montera grepphysan (N), se fig. [9].

Punkterna 1, 2 och 6 ska bara genomföras vid en termisk desinfektion.

Vid risk för frost

Om husanläggningen töms är det viktigt att tömma termostaterna separat, eftersom det finns backventiler monterade i kall- och varmvattenanslutningen.

Härvid måste termostaten tas bort från anslutningarna.

Underhåll

Kontrollera och rengör alla delarna, byt vid behov.

I. Patron

Batteriet ska bytas ut senast 10 år efter idrifttagningen av armaturen.

Ett nästan urladdat batteri visas genom att vattenstrålen pulserar.

1. Lossa skruven (U1), se fig. [10].
2. Dra ut patronen (U) tillsammans med batteriet (V).
3. Ta bort batteriet (V), kontrollera kontakterna, rengör och byt ut batteriet vid behov.
4. Aktivera patronen (U) en gång genom att trycka manöverhysan.
5. Sätt in nya batteriet (V).
6. **Armaturen är 3 minuter i monterings-mode**, vid aktivering rinner inget vatten.
7. Sätt in patronen (U) tillsammans med batteriet (V) i armaturen och fäst med skruven (U1).
8. Monterings-mode avslutas efter 3 min. eller genom att trycka manöverhysan två gånger (dubbeltryck) inom 2 sek.

Avstängning av kallvatten- och varmvattentillopp.

II. Magnetventil

1. Lossa skruven (U1), se fig. [10].
2. Dra ut patronen (U).
3. Skruva loss skruvarna (W1) och ta bort magnetventilen (Z) tillsammans med adaptern (W), se fig. [11].
4. Ta bort plattan (W2) och dra ut magnetventilen (Z) ur adaptern (W).
5. Ta bort silen (Z1).

Monteringen sker i omvänd ordningsföljd.

Se till att husets innerutrymme är torrt.

Magnetventilen (Z) måste vridas medurs mot ändläget vid insättning i adaptern (W).

Kontrollera att adaptrens (W) packningar greppar i husets spår. Skruva fast skruvarna (W1) och dra åt **växelvis i jämn takt**.

III. Termoelement

1. Lossa skruven (N1) och dra loss grepphylsan (N), se fig. [12].
2. Skruva loss skruven (O) och dra loss skalagreppet (P).
3. Dra loss klämman (X1).

4. Dra loss ändlägesringen (X).
5. Dra loss justermuttern (S) tillsammans med överbelastningsenheten (S1).
6. Skruva loss termoelementet (Y) med en öppen nyckel 22mm.

Monteringen sker i omvänd ordningsföljd.

Kontrollera att överbelastningsenheten (S1) skruvas in så mycket som möjligt i justermuttern (S) (vänstergånga).

Observera ändlägesringens monteringsläge (X).

Efter varje underhåll av termoelement krävs en ny justering (se Justering).

IV. Backventil, se reservdelar utvecklings sida 1.

Skruva loss backventilen (43 433) komplett och demontera backventilen (43 432).

Reservdelar, se utvecklings sida 1
(* = extra tillbehör).

Skötsel

Skötseltips för denna armatur finns i den bifogade skötselanvisningen.

Störning / orsak / åtgärd

Störning	Orsak	Åtgärd
Vatten rinner inte ut	<ul style="list-style-type: none">• Batteri utan kontakt• Avbrott i vattentillförsel• Sil framför magnetventil igentäppt• Magnetventil defekt• Monterings-mode aktivt• Vattenmängd för liten• Batteriet tomt	<ul style="list-style-type: none">- Rengör kontakterna, se Underhåll patron- Öppna spärrarna- Rengöring, se Underhåll magnetventil- Byte, se Underhåll magnetventil- Tryck manöverhysan två gånger (dubbeltryck)- Kontrollera slangdragningen- Byte, se Underhåll patron
Pulserande vattenstråle	<ul style="list-style-type: none">• Batteriet nästan tomt	<ul style="list-style-type: none">- Byte, se Underhåll patron
Vatten rinner permanent	<ul style="list-style-type: none">• Magnetventil defekt	<ul style="list-style-type: none">- Byte, se Underhåll magnetventil
Vattenmängd för liten	<ul style="list-style-type: none">• Vattentillförsel strypt• Sil framför magnetventil förorenad• Silar i backventil igentäppta	<ul style="list-style-type: none">- Öppna spärrarna, kontrollera försörjningsledningarna- Byte, se Underhåll magnetventil- Byte, se Underhåll backventil
Vattentemperatur för hög eller låg	<ul style="list-style-type: none">• Termostaten inte inställd på aktuellt tryck• Backventil defekt	<ul style="list-style-type: none">- Ställ in termoelementet, se Justering- Byte, se Underhåll backventil



Anvendelsesområde

De selvlukkende armaturer med termostat er konstruerede til varmtvandsforsyning via trykbeholdere; hvis de anvendes sådan, yder de den størst mulige temperaturøjagtighed. Ved tilstrækkelig effekt (fra 18 kW/250 kcal/min.) er også el-/gassennemstrømningsvandvarmere velegnede.

I forbindelse med trykløse beholdere (åbne varmtvandsbeholdere) kan der **ikke** anvendes termostater.

Alle termostater justeres på fabrikken ved et tilgangstryk på 3 bar fra begge sider.

Skulle der opstå temperaturafvigelse pga. særlige installationsbetingelser, skal termostaten justeres efter disse forhold (se "Justering").

Tekniske data

- Min. tilgangstryk uden efterkoblede modstande 0,5 bar
- Min. tilgangstryk med efterkoblede modstande 1 bar
- Driftstryk maks. 10 bar
- Anbefalet tilgangstryk 1 - 5 bar
- Prøvetryk 10 bar
- Gennemstrømning ved 3 bar tilgangstryk uden efterkoblede modstande: ca. 15 l/min
- Temperatur
 - Varmtvandsindgang maks. 70 °C
 - Anbefalet (energibesparelse): 60 °C
 - Varmtvandsstop 35 °C - 45 °C
- Varmtvandstemperatur ved forsyningstilslutningen min. 2 °C højere end blandingsvandtemperaturen
- Forsyningsspænding: 6 V-litium batteri (type CR-P2)
- Løbetid: 2 - 1800 sek (30 min)
 - Trinløst indstillet vandudløb fra 2 - 180 sek
 - Forhøjelse af vandets løbetid muligt op til ti gange (indstilling fra fabrik 15 sek)
- Automatisk sikkerhedsfrakobling efter 180 sek
- En pulserende vandstråle viser et nødvendigt batteriskift i tide
- Beskyttelsesart: IP 55
- Vandtilslutning koldt til højre varmt til venstre = 5 l/min
- Min. gennemstrømning = 5 l/min

Specialtilbehør, se reservedele foldeside I.

- Topnøgleregulering (bestillingsnr.: 47 763).
- Termoelement til spejlvendt tilslutning, koldt venstre - varmt højre, (bestillingsnr.: 47 657).
- Specialnøgle (bestillingsnr.: 19 070) til afmontering af sædet (01 460).
- Specialnøgle (bestillingsnr.: 19 132) til afmontering af de fleksible slanger.

Indregistrering og overensstemmelse



Dette produkt opfylder alle krav i det pågældende EU-direktiv.

Overensstemmelseserklæringerne fås på følgende adresse:

GROHE Deutschland Vertriebs GmbH
Zur Porta 9
D-32457 Porta Westfalica

Afhændelsesanvisning



Batterier skal bortskaffes iht. gældende forskrifter!

Installation

Puds væggen færdig, og sæt fliser op til beskyttelsesmanchetten.

1. Skru skruen (A) ud og opbevar den til montering af holderammen, se foldeside II, ill. [1].
2. Beskyttelsesmanchetten (B) skæres til i flugt med fliserne.
3. Fastgør holderammen (C) med skruer (A), (C1) og skiver (C2) gennem beskyttelsesmanchetten på væggens indbygningskasse (D), se ill. [2].
4. Fastgør holderammens (C) låsekæde (E) til dækpladen (G), se ill. [3].
5. Tilslut slangen (H) til koldt vandsafspærringen (H1), se ill. [4].
6. Tilslut slangen (J) til varmt vandsafspærringen (J1).
7. Tilslut slangen (K) til bruserinstallationen (K1).

Åbn afspærringerne og kontrollér tilslutningernes tæthed!

Færdiginstallation

1. Dækpladen (G) hægtes i, trykkes fast og trækkes oppefra og ned i holderammerne (C), se ill. [5].
2. Fastgør dækpladen (G) med skruen (G1) med den vedlagte unbrakonøgle.

Betjening

Når der trykkes på betjeningshætten (L) åbnes der for vandudløbet i 15 sek. som indstillet fra fabrik, se ill. [6].

Når den indstillede tid er udløbet stopper ventilen automatisk for vandudløbet og uden at dryppe yderligere.

Tidsindstilling af vandudløb (2 - 180 sek)



Advarsel

Må ikke være i våde områder!
Anvend et egnet hjælpemiddel.

Gå således frem for at ændre tidsindstillingen af vandudløbet:

1. Aktivér indstillingssensoren ved at trykke på betjeningshætten (L), se ill. [6].
 2. Hold betjeningshætten nedtrykket, efter 10 sek. starter vandudløbet.
 3. Slip betjeningshætten, når tidsindstillingen for vandudløbet er nået (2 - 180 sek).
 4. Bekræft den indstillede tid ved at trykke to gange på betjeningshætten (dobbelklik) indenfor 2 sek.
- Tidsindstillingen for vandudløbet bekræftes med en kort vandimpuls (1 sek).

Tidoblet løbetid (maks. 1800 sek)

- Tryk igen på betjeningshætten (dobbelklik) inden for to sekunder efter en kort vandimpuls (1 sek.).

Den tidoblede løbetid bekræftes med to korte vandimpulser (1 sek.).

Kan tiden ikke indstilles, er tidsindstillingen deaktiveret. For at aktivere tidsindstillingen skal der udføres en vedligeholdelse af patronen, dog **uden** at udskifte batteriet, se beskrivelsen i kapitlet **Vedligeholdelse**.

Automatisk skylning

Den automatiske skylning sørger for vandhygiejne hvis armaturet ikke er blevet benyttet i længere tid og aktiverer et vandudløb i 5 minutter 3 dage efter sidste benyttelse.

Sikkerhedsanvisninger:

- Ved aktiveret automatisk skylning sørges for frit afløb.
- Til gennemførelse af den automatiske skylning af koldt- og varmtvandsledningerne skal termostaten befinde sig i blandingsvandsstillingen.

Automatisk skylning tilkobling / frakobling



Advarsel

Må ikke være i våde områder!
Anvend et egnet hjælpemiddel.

Gå frem på følgende måde:

1. Tryk på betjeningsknappen (L), se ill. [6].
2. Slip betjeningsknappen, vandudløbet starter.
3. Mens vandet løber tykkes der igen på betjeningsknappen i ca. 5 sek., indtil vandudløbet afbrydes i 1 sek.
4. Hold betjeningshætten nede i (ca. fem sekunder), til vandet igen afbrydes et sekund.
5. Hold betjeningshætten nede i (ca. fem sekunder), til vandet igen afbrydes et sekund.
6. Slå den automatiske skylning til eller fra inden for de næste to sekunder ved at trykke to gange på betjeningshætten (dobbelklikke).
Den pulserende vandstråle angiver indstillingen:
- **4 vandimpulser** = Automatisk skylning slået til
- **2 vandimpulser** = Automatisk skylning slået fra
Hver gang indstillingen ændres, skal processen gentages fra 1.

Justering

Indstilling af temperatur, se ill. [7] og [8].

- Inden ibrugtagning, hvis den målte blandingsvandtemperatur ved tapstedet afviger fra den temperatur, der er indstillet på termostaten.
 - Efter alt vedligeholdelsesarbejde på termoelementet.
1. Tænd for vandet, og mål vha. termometret temperaturen på det vand, der løber ud, se ill. [7].
 2. Drej termostatgrebet (N), til vandet, der løber ud, er 30 °C.
 3. Løsn skruen (N1), og træk grebshætten (N) af, se ill. [8].
 4. Skru skruen (O) ud, og træk skalagrebet (P) af.
 5. Sæt skalagrebet (P) på således, at 30 °C-markeringen på grebet flugter med markeringen (R) på dækpladen og skru fast med skruen (O).
 6. Sæt grebshætten (N) på, og skru den fast med skruen (N1).

Spejlvendt tilslutning (varmt til venstre - koldt til højre)

Udskift termoelementet 47 217, se reservedele, foldeside I, bestillingsnr.: 47 657.

Indstil varmtvandsstoppet, se ill. [9].

På dette termostatarmatur kan man indstille varmtvandsstoppet til mellem 35 °C og 45 °C.

1. Indstil temperaturen til 20 °C.
2. Løsn skruen (N1), og træk grebshætten (N) af.
3. Skru skruen (O) ud, og træk skalagrebet (P) af.
Vigtigt! Der må ikke stilles på reguleringsmøtrikken (S)!

4. Træk det **røde** stop (T) af, og sæt det på igen, så pilen (T1) peger på den ønskede maks. temperatur.
5. Sæt skalagrebet (P) på således, at 20 °C-markeringen på skalagrebet flugter med markeringen (R) på dækpladen og skru fast med skruen (O).
6. Sæt grebshætten (N) på, og skru den fast med skruen (N1).

Indstil tid for konstant vandudløb til 3,5 min. eller 11 min.



Advarsel

Må ikke være i våde områder!
Anvend et egnet hjælpemiddel.

Gå frem på følgende måde:

1. Løsn skruen (N1), og træk grebshætten (N) af, se ill. [9].
2. Drej skalagrebet (P) til varmvandsstoppet.
3. Tryk på betjeningsknappen (L), se ill. [6].
4. Slip betjeningsknappen, vandudløbet starter.
5. Mens vandet løber tykkes der igen på betjeningsknappen i ca. 5 sek., indtil vandudløbet afbrydes i 1 sek.
a) 3,5 min:
 - Slip betjeningsknappen.
 - Start det konstante vandudløb i 3,5 min. ved at trykke to gange på betjeningshætten (dobbelklik) indenfor 2 sek.**b) 11 min:**
 - Hold betjeningshætten nede i (ca. fem sekunder), til vandet igen afbrydes et sekund.
 - Slip betjeningsknappen.
 - Start det konstante vandudløb i 11 min. ved at trykke to gange på betjeningshætten (dobbelklik) indenfor 2 sek.
6. Drej skalagrebet (P) tilbage til koldvandsstoppet, og monter grebshætten (N), se ill. [9].

Punkterne 1, 2 og 6 skal kun udføres i forbindelse med den termiske desinfektion.

Bemærk ved fare for frost

Når husets anlæg tømmes, skal termostaterne tømmes separat, da der sidder kontraventiler i koldt- og varmtvandsstilslutningen. Termostaten skal i den forbindelse tages af tilslutningerne.

Vedligeholdelse

Kontrollér alle dele, rens dem, skift dem evt. ud.

I. Patron

Batteriet skal udskiftes senest 10 år efter ibrugtagning af armaturet.

Et næsten afladet batteri vises ved en pulserende vandstråle.

1. Løsn skruen (U1), se ill. [10].
2. Træk patronen (U) ud sammen med batteriet (V).
3. Batteriet (V) tages ud, kontakterne kontrolleres, renses og batteriet udskiftes i givet fald.
4. Betjen patronen (U) ved at trykke en gang på betjeningshætten.
5. Isæt nyt batteri (V).
6. **Armaturet befinder sig nu 3 minutter i montagestilling**, ved betjening løber vandet ikke.
7. Isæt patronen (U) med batteriet (V) i armaturet og fastgør med skruen (U1).
8. Afslut montagestillingen efter 3 min. eller tryk to gange på betjeningshætten (dobbelklik) indenfor 2 sek.

Luk for koldt- og varmtvandstilførslen.

II. Magnetventil

1. Løsn skruen (U1), se ill. [10].
2. Træk patronen (U) ud.
3. Skru skruen (W1) ud og tag magnetventilen (Z) med adapter (W) af, se ill. [11].
4. Tag pladen (W2) af og træk magnetventilen (Z) ud af adapteren (W).
5. Tag sien (Z1) ud.

Monteringen foretages i omvendt rækkefølge.

Det skal sikres, at kabinettets indre er tørt.

Ved isætning af magnetventilen (Z) i adapteren (W) skal den drejes med uret mod anslaget.

Adapterens pakninger skal gribe ind i husets inddrejninger. Skru skruerne (W1) i, og spænd dem **skiftevis og ensartet**.

III. Termoelement

1. Løsn skruen (N1), og træk grebshætten (N) af, se ill. [12].
2. Skru skruen (O) ud, og træk skalagrebet (P) af.
3. Træk klemmen (X1) ud.

4. Træk stopringen (X) af.

5. Træk reguleringsmøtrikken (S) af sammen med overbelastningsenheden (S1).

6. Skru termoelementet (Y) ud med en gaffelnøgle (22mm).

Monteringen foretages i omvendt rækkefølge.

Overbelastningsenheden (S1) skal skrues så langt som muligt ind i reguleringsmøtrikken (S) (venstregevind).

Vær opmærksom på stopringens (X) monteringsposition.

Efter alt vedligeholdelsesarbejde på termoelementet skal der justeres (se "Justering").

IV. Kontraventil, se reservedele foldeside I.

Kontraventilen (43 433) skrues helt ud og kontraventilen (43 432) afmonteres.

Reservedele, se foldeside I (* = specialtilbehør).

Pleje

Anvisningerne vedrørende vedligeholdelse af dette armatur er anført i vedlagte vedligeholdelsesanvisning.

Fejl / årsag / afhjælpning

Fejl	Årsag	Afhjælpning
Vandet løber ikke	<ul style="list-style-type: none">• Batteriet har ingen kontakt• Vandtilførslen er afbrudt• Sien foran magnetventilen er forstoppet• Magnetventilen er defekt• Montagestillingen er aktiv• Vandmængden er utilstrækkelig• Batteriet er fladt	<ul style="list-style-type: none">- Kontakterne renses, se vedligeholdelse af patronen- Forafspærringerne åbnes.- Rens, se vedligeholdelse af magnetventilen- Udskift, se vedligeholdelse af magnetventilen- Tryk to gange på betjeningshætten (dobbeltklik)- kontrollér slangerne- Udskift, se vedligeholdelse af patronen
Pulserende vandstråle	<ul style="list-style-type: none">• Batteriet er næsten fladt	<ul style="list-style-type: none">- Udskift, se vedligeholdelse af patronen
Vandet løber uafbrudt	<ul style="list-style-type: none">• Magnetventilen er defekt	<ul style="list-style-type: none">- Udskift, se vedligeholdelse af magnetventilen
Vandmængden er for ringe	<ul style="list-style-type: none">• Vandtilførslen er nedsat• Sien foran magnetventilen er snavset• Sierne i kontraventilen er forstoppet	<ul style="list-style-type: none">- Forafspærringerne åbnes, forsyningsledningerne kontrolleres- Udskift, se vedligeholdelse af magnetventilen- Udskift, se vedligeholdelse af kontraventilen
Vandtemperaturen er for høj eller for lav	<ul style="list-style-type: none">• Termostaten er ikke indstillet til det givne tryk• Kontraventilen er defekt	<ul style="list-style-type: none">- Indstil termoelementet, se "Justering"- Udskift, se vedligeholdelse af kontraventilen

N

Bruksområde

Selvlukkende blandedbatterier med termostat er konstruert for varmtvannsforsyning via trykkmagasiner og gir her den mest nøyaktige temperaturen. Ved tilstrekkelig effekt (fra 18 kW hhv. 250 kcal/min) er også elektro- hhv. gass-varmtvannsberedere egnet.

Termostater kan **ikke** benyttes i forbindelse med lavtrykkmagasiner (åpne varmtvannsberedere).

Alle termostater justeres ved fabrikken med et dynamisk trykk på 3 bar fra begge sider.

Dersom det på grunn av spesielle installeringsforhold skulle oppstå temperaturavvik, må termostaten justeres for de lokale forhold (se justering).

Tekniske data

- Minimum dynamisk trykk uten etterkoblede motstander 0,5 bar
- Minimum dynamisk trykk med etterkoblede motstander 1 bar
- Driftstrykk maks. 10 bar
- Anbefalt dynamisk trykk 1 - 5 bar
- Kontrolltrykk 10 bar
- Gjennomstrømning ved 3 bar dynamisk trykk uten etterkoblede motstander: ca. 15 l/min
- Temperatur varmtvannsinngang: maks. 70 °C
- Anbefalt (energisparing): 60 °C
- Varmtvannsendeanslag 35 °C - 45 °C
- Varmtvannstemperatur ved forsyningstilkoblingen min. 2 °C høyere enn blandedevanntemperaturen
- Forsyningsspenning: 6 V litium-batteri (type CR-P2)
- Tilførselstiden: 2 - 1800 s (30 min)
- Trinnløst justerbar vannstrømningstid på 2 - 180 s
- Vannstrømningstiden kan tidobles (fabrikkinstilling 15 s)
- Automatisk sikkerhetsutkobling etter 180 s
- Pulserende vannstråle angir at batteriet må skiftes tidligere
- Beskyttelse: IP 55
- Vanntilkobling kaldt - høyre varmt - venstre = 5 l/min
- Minimum gjennomstrømning

Ekstra tilbehør, se reservedeler på utbrettside I.

- Pipenøkkelregulering (best. nr.: 47 763).
- Termoelement for speilvendt tilkobling, kaldt til venstre – varmt til høyre, (best. nr.: 47 657).
- Spesiálnøkkel (best. nr.: 19 070) til demontering av festet (01 460).
- Spesiálnøkkel (best. nr.: 19 132) til demontering av de fleksible slangene.

Godkjenning og konformitet



Dette produktet er i samsvar med kravene i de respektive EU-retningslinjene.

Konformitetserklæringene kan bestilles fra følgende adresse:

GROHE Deutschland Vertriebs GmbH
Zur Porta 9
D-32457 Porta Westfalica

Informasjon om kassering



Batteriene må kastes i henhold til gjeldende forskrifter!

Installering

Veggen pusses ferdig og fliser legges fram til beskyttelsen.

1. Skru ut skruene (A) og oppbevar dem for montering av holderammen, se utbrettside II, bilde [1].
2. Skjær av beskyttelsen (B) helt inntil flisene.
3. Fest holderammen (C) med skruene (A), (C1) og skivene (C2) gjennom beskyttelsen på veggmonteringsboksen (D), se bilde [2].
4. Fest sikringskjedet (E) til holderammen (C) på dekselplaten (G), se bilde [3].
5. Koble slangen (H) på kaldtvannsforsperren (H1), se bilde [4].
6. Koble slangen (J) på varmtvannsforsperren (J1).
7. Koble slangen (K) på dusjtilkoblingen (K1).

Åpne forsperrene og kontroller at koblingene er tette.

Ferdiginstallering

1. Hekt dekselplaten (G) ovenfra på holderammen (C), trykk den på og trekk nedover, se bilde [5].
2. Fest dekselplaten (G) med skruen (G1) ved bruk av unbrakonøkkelen som følger med.

Betjening

Når du trykker ned betjeningshetten (L), vil du få den fabrikkinnstilte vanntilførselstiden på 15 sekunder, se bilde [6].

Når den innstilte tiden er gått, stopper ventilen vanntilførselen automatisk og uten tilbakeslag.

Justering av tilførselstiden (2 - 180 s)



Advarsel

Ikke opphold deg i det våte området!
Bruk egnet hjelpemiddel.

Gå frem på følgende måte når du skal endre tilførselstiden:

1. Aktiver justeringsmodus ved å trykke på betjeningshetten (L), se bilde [6].
2. Hold betjeningshetten inntrykt; etter 10 s starter vannstrømmen.
3. Slipp opp betjeningshetten når ønsket vannstrømningstid (2 - 180 s) er nådd.
4. Bekreft den innstilte tiden ved å trykke to ganger på betjeningshetten (dobbelklikk) innen 2 s.

Innstillingen av tilførselstiden bekreftes med en kort vannpuls (1 s).

Tidoble tilførselstiden (maks. 1800 s)

- Trykk to ganger (dobbelklikk) på betjeningshetten innen 2 sekunder etter den korte vannpulsen (1 s).

Den økte tilførselstiden bekreftes av to korte vannpulser (1 s).

Hvis vanntilførselstiden ikke kan justeres, er justeringen av tilførselstiden deaktivert. For å aktivere vanntilførselstiden, må patronvedlikehold utføres, men **uten** å skifte batteriet, se beskrivelse i kapitlet **Vedlikehold**.

Automatisk spyling

Hensikten med den automatiske spylingen er å sikre vannhygiene hvis armaturen ikke har vært i bruk på lengre tid, og aktiverer vannstrømmen i 5 minutter, 3 dager etter siste gangs bruk.

Sikkerhetshenvisninger:

- Kontroller at avløpet er åpent når den automatiske spylingen er aktivert.
- For automatisk spyling av kaldt- og varmtvannsledningen må termostaten være i blandevannstilling.

Slå den automatiske spylingen på / av



Advarsel

Ikke opphold deg i det våte området!
Bruk egnet hjelpemiddel.

Gjør slik:

1. Trykk på betjeningsknappen (L), se bilde [6].
2. Slipp betjeningsknappen. Vannstrømmen starter.
3. Trykk på betjeningsknappen igjen mens vannet renner og hold den inntrykt (ca. 5 s) til vannstrømmen avbrytes i 1 s.
4. Trykk på betjeningshetten igjen, og hold den inntrykt (ca. 5 s) til vannstrømmen avbrytes i 1 s.
5. Trykk på betjeningshetten igjen, og hold den inntrykt (ca. 5 s) til vannstrømmen avbrytes i 1 s.
6. Slå den automatiske spylingen på eller av innen de påfølgende 2 s ved å trykke to ganger (dobbelklikk) på betjeningshetten innen 2 s.
En pulserende vannstråle viser innstillingen:
- **4 vannpulser** = automatisk spyling er innkoblet
- **2 vannpulser** = automatisk spyling er utkoblet
Prosedyren må gjentas fra 1. ved hver omkobling.

Justering

Temperaturinnstilling, se bilde [7] og [8].

- Før igangsetting, dersom blandevannstemperaturen som ble målt på tappepunktet avviker fra temperaturen som er innstilt på termostaten.
- Hver gang det er utført vedlikehold på termoelementet.

1. Åpne vannstrømmen og mål temperaturen på det rennende vannet med termometer, se bilde [7].
2. Drei termostatgrepet (N) helt til vannet som renner ut har nådd 30 °C.
3. Løsne skruen (N1) og dra av grepshetten (N), se bilde [8].
4. Skru ut skruen (O) og trekk av skaleringsgrepet (P).
5. Sett på skaleringsgrepet (P) slik at 30 °C-merket på grepet stemmer overens med merket (R) på dekselplaten og skru fast med skruen (O).
6. Sett på grepshetten (N) og skru fast med skruen (N1).

Speilvendt tilkobling (kaldt til venstre - varmt til høyre).

Skifte ut termoelementet 47 217, se reservedeler - utbrettside I, best. nr.: 47 657.

Justere varmtvannsendeanslaget, se bilde [9].

Ved dette termostatbatteriet kan endeanslaget for varmtvannet justeres mellom 35 °C og 45 °C.

1. Still temperaturen på 20 °C.
2. Løsne skruen (N1) og dra av grepshetten (N).
3. Skru ut skruen (O) og trekk av skaleringsgrepet (P).

OBS! Reguleringsmutteren (S) får ikke justeres!

4. Trekk av endeanslaget (T) **rødt** og sett det på igjen med pilen (T1) på ønsket maks. temperatur.
5. Sett på skaleringsgrepet (P) slik 20 °C-merket på grepet stemmer overens med merket (R) på dekselplaten og skru fast med skruen (O).
6. Sett på grepshetten (N) og skru fast med skruen (N1).

Still inn varigheten på konstant vannstrøm på 3,5 min eller 11 min



Advarsel

Ikke opphold deg i det våte området!
Bruk egnet hjelpemiddel.

Gjør slik:

1. Løsne skruen (N1) og dra av grepshetten (N), se bilde [9].
 2. Drei skaleringsgrepet (P) til endeanslaget for varmtvann.
 3. Trykk på betjeningsknappen (L), se bilde [6].
 4. Slipp betjeningsknappen. Vannstrømmen starter.
 5. Trykk på betjeningsknappen igjen mens vannet renner og hold den inntrykt (ca. 5 s) til vannstrømmen avbrytes i 1 s.
a) 3,5 min:
 - Slipp betjeningsknappen.
 - Når du trykker to ganger (dobbelklikk) på betjeningshetten innen de påfølgende 2 s, starter konstant vannstrøm på 3,5 min.**b) 11 min:**
 - Trykk på betjeningshetten igjen, og hold den inntrykt (ca. 5 s) til vannstrømmen avbrytes i 1 s.
 - Slipp betjeningsknappen.
 - Når du trykker to ganger (dobbelklikk) på betjeningshetten innen de påfølgende 2 s, starter konstant vannstrøm på 11 min.
 6. Drei skaleringsgrepet (P) tilbake til endeanslaget for kaldtvann og monter grepshetten (N), se bilde [9].
- Punkt 1, 2, og 6 skal bare utføres ved termisk desinfeksjon.

Ved fare for frost

Ved tømning av husanlegget må termostaten tømmes separat fordi det finnes tilbakeslagsventiler i kaldt- og varmtvannstilkoblingen.

Termostaten må da fjernes fra tilkoblingene.

Vedlikehold

Kontroller alle delene, rengjør og skift eventuelt ut.

I. Patron

Skift ut batteriet senest 10 år etter at armaturen ble tatt i bruk. Pulserende vannstråle viser at batteriet er nesten utladet.

1. Løsne skruen (U1), se bilde [10].
2. Trekk ut patronen (U) med batteriet (V).
3. Ta ut batteriet (V), kontroller kontaktene, rengjør og skift ut batteriet om nødvendig.
4. Betjen patronen (U) én gang ved å trykke på betjeningshetten.
5. Sett inn nytt batteri (V).
6. **Armaturen er nå i monteringsmodus i 3 minutter**, og det renner ikke noe vann ved betjening.
7. Sett patronen (U) med batteriet (V) i armaturen og fest med skruen (U1).
8. Monteringsmodus avsluttes etter 3 min eller ved at man trykker to ganger på betjeningshetten (dobbelklikk) innen 2 s.

Steng kaldt- og varmtvannstilførselen.

II. Magnetventil

1. Løsne skruen (U1), se bilde [10].
2. Trekk ut patronen (U).
3. Skru ut skruene (W1) og ta av magnetventilen (Z) med adapteren (W), se bilde [11].
4. Ta av platen (W2) og trekk magnetventilen (Z) ut av adapteren (W).
5. Ta ut silen (Z1).

Monter i motsatt rekkefølge.

Kontroller at huset er tørt innvendig.

Magnetventilen (Z) må, når den settes inn i adapteren (W), dreies i urviserretningen mot anslaget.

Pass på at tetningene til adapteren (W) griper inn i sporene på huset. Skru inn skruene (W1) og stram **jevnt og vekselvis**.

III. Termoelement

1. Løsne skruen (N1) og dra av grepshetten (N), se bilde [12].
2. Skru ut skruen (O) og trekk av skaleringsgrepet (P).
3. Trekk ut klemmen (X1).

4. Trekk av anslagsringen (X).
5. Trekk av reguleringsmutteren (S) med overlastenheten (S1).
6. Skru ut termoelementet (Y) med en 22mm fastnøkkel.

Monter i motsatt rekkefølge.

Pass på at overlastenheten (S1) skrues så langt inn i reguleringsmutteren som mulig (S) (venstre skrueregning).

Pass på monteringsstillingen til anslagsringen (X).

Justering er nødvendig hver gang det er utført vedlikehold på termoelementet (se justering).

IV. Tilbakeslagsventil, se reservedeler på utbrettside I.

Skru ut den komplette tilbakeslagsventilen (43 433) og ta ut tilbakeslagsventilen (43 432).

Reservedeler, se utbrettside I (* = ekstra tilbehør).

Pleie

Informasjon om pleie av denne armaturen finner du i medfølgende pleiveiledning.

Feil / årsak / tiltak

Feil	Årsak	Tiltak
Vannet renner ikke	<ul style="list-style-type: none">• Batteriet har ikke kontakt• Vanntilførselen er brutt• Silen foran magnetventilen er tett• Magnetventil er defekt• Monteringsmodus er aktiv• Vannmengden er for liten• Batteriet er tomt	<ul style="list-style-type: none">- Rengjør kontaktene, se vedlikehold, patron- Åpne forsperrene- Rengjør, se vedlikehold, magnetventil- Skift ut, se vedlikehold, magnetventil- Trykk to ganger (dobbelklikk) på betjeningsheten- Kontroller slangeplasseringen- Skift ut, se vedlikehold, patron
Pulserende vannstråle	<ul style="list-style-type: none">• Batteriet er nesten tomt	<ul style="list-style-type: none">- Skift ut, se vedlikehold, patron
Vannet renner uavbrutt	<ul style="list-style-type: none">• Magnetventil er defekt	<ul style="list-style-type: none">- Skift ut, se vedlikehold, magnetventil
Vannmengden er for liten	<ul style="list-style-type: none">• Hindring i vanntilførselen• Silen foran magnetventilen er skitten• Silen i tilbakeslagsventilen er tett	<ul style="list-style-type: none">- Åpne forsperrene, kontroller tilførselsrørene- Skift ut, se vedlikehold, magnetventil- Skift ut, se vedlikehold, tilbakeslagsventil
Vanntemperaturen er for høy eller for lav	<ul style="list-style-type: none">• Termostaten er ikke justert til trykket på stedet• Tilbakeslagsventilen er defekt	<ul style="list-style-type: none">- Juster termoelementet, se justering- Skift ut, se vedlikehold, tilbakeslagsventil

FIN

Käyttöalue

Termostaateilla varustetut, automaattisesti sulkeutuvat hanat on tarkoitettu käytettäväksi painevaraajien kanssa; tällöin niiden lämpötilatarkkuus on parhaimmillaan. Sekoittimia voidaan käyttää myös sähkö- tai kaasulämpivirtauskuumentimien kanssa, mikäli niiden teho on riittävä (alk.18 kW / 250 kcal/min).

Termostaatteja **ei** voida käyttää paineettomien säiliöiden (avoimien lämminvesiboilerien) yhteydessä.

Kaikki termostaatit säädetään tehtaalla 3 barin molemminpuolisella virtauspaineella.

Mikäli erityisten asennusolosuhteiden vuoksi esiintyy lämpötilavaihteluita, termostaatti on säädettävä paikallisia olosuhteita vastaavaksi (ks. Sääto).

Tekniset tiedot

- vähimmäisvirtauspaine ilman jälkikytkettyjä vastuksia 0,5 bar
- vähimmäisvirtauspaine jälkikytkettyjen vastuksien kanssa 1 bar
- käyttöpaine maks. 10 bar
- suositeltu virtauspaine 1 - 5 bar
- koepaine 10 bar
- läpivirtaus, kun virtauspaine on 3 baria ilman jälkikytkettyjä vastuksia: n. 15 l/min
- lämpötila
lämpimän veden tulo: maks. 70 °C
suositus (energian säästämiseksi): 60 °C
lämpimän veden pääterajoitin 35 °C - 45 °C
- lämpimän veden lämpötila syöttöliitännässä vähintään 2 °C korkeampi kuin sekoitetun veden lämpötila
- syöttöjännite: 6 V-litiumparisto (tyyppi CR-P2)
- virtausaika: 2 - 1800 s (30 min)
portaattomasti säädettävä vedenvirtausaika 2 - 180 s
Vedenvirtausaika on mahdollista nostaa kymmenkertaiseksi (tehdasasetus 15 s)
- automaattinen turvakatkaisu 180 s kuluttua
- sykkivä vesisuihku ilmoittaa ajoissa tarvittavasta pariston vaihdosta
- suojauslaji: IP 55
- vesiliitäntä kylmä - oikealla
lämmin - vasemmalla
= 5 l/min
- vähimmäislämpivirtaus

Lisätarvikkeet, ks. varaosat, kääntöpuolen sivu I.

- avainsäätö (tilausnumero: 47 763).
- termostaatti päinvastaiselle liitännälle, kylmä vasemmalla - lämmin oikealla, (tilausnumero: 47 657).
- erikoisavain (tilausnumero: 19 070) istukan irrotusta varten (01 460).
- erikoisavain (tilausnumero: 19 132) taipuisien letkujen irrotusta varten.

Hyväksyntä ja vaatimustenmukaisuus

CE Tämä tuote vastaa asianomaisten EU-direktiivien vaatimuksia.

Vaatimustenmukaisuusvakuutukset voit tilata seuraavasta osoitteesta:

GROHE Deutschland Vertriebs GmbH

Zur Porta 9

D-32457 Porta Westfalica

Hävitysohje



Hävitä paristot maakohtaisten määräysten mukaan!

Asennus

Rappaa seinä valmiiksi ja laatoita se kotelon kanteen asti.

- Ruuvaava ruuvit (A) irti ja pidä ne tallessa pidinkehyksen asennusta varten, ks. kääntöpuolen sivu II, kuva [1].
- Leikkaa kotelon kansi (B) laatoituksen tasalle.
- Kiinnitä pidinkehyksen (C) ruuveilla (A), (C1) ja aluslevyillä (C2) kotelon kannen kautta seinään asennettavaan koteloon (D), ks. kuva [2].
- Kiinnitä pidinkehyksen (C) varmistusketju (E) peitelevyyn (G), ks. kuva [3].
- Liitä letku (H) paikalleen kylmävesikatkaisimeen (H1), ks. kuva [4].
- Liitä letku (J) paikalleen lämminvesikatkaisimeen (J1).
- Liitä letku (K) paikalleen suihkuletkuun (K1).

Avaa katkaisimet ja tarkasta liitäntöjen tiiviys!

Loppuasennus

- Ripusta peitelevy (G) yläkautta pidinkehykseen (C), paina sitä ja vedä alaspäin, ks. kuva [5].
- Kiinnitä peitelevy (G) ruuvilla (G1) käyttäen mukana olevaa kuusiokoloavainta.

Käyttö

Käyttönupin (L) painallus avaa vedentulon 15 sekunniksi (tehtaalla asetettu aika), ks. kuva [6].

Asetetun ajan päätyttyä venttiili sulkee vedentulon automaattisesti ja pehmeästi.

Virtausajan säätö (2 - 180 s)



Varoitus

Älä oleskele märällä alueella!
Käytä sopivaa apuvälinettä.

Virtausaika muutetaan seuraavalla tavalla:

- Aktivoi asetustila painamalla käyttönuppia (L), ks. kuva [6].
- Pidä käyttönuppi alaspainettuna, 10 s sekunnin painamisen jälkeen vesi alkaa virtaamaan.
- Päästä käyttönupista irti, kun olet saavuttanut haluamasi virtausajan (2 - 180 s).
- Vahvista asetettu aika painamalla kahdesti käyttönuppia (kaksoisnapsautus) 2 s sisällä.

Virtausajan asetus vahvistetaan lyhyellä vesipulssilla (1 s).

Virtausajan kymmenkertaistaminen (maks. 1800 s)

- Paina 2 s sisällä lyhyen vesipulssin (1 s) jälkeen taas kahdesti käyttönuppia (kaksoisnapsautus).

Kymmenkertaistettu virtausaika vahvistetaan kahdella lyhyellä vesipulssilla (1 s).

Jos virtausaika ei ole säädettävissä, virtausajan asetus ei ole aktiivi. Virtausajan aktivoimiseksi pitää suorittaa säätöosan huolto, kuitenkin **ilman** pariston vaihtoa, ks. ohjeet kappaleesta **Huolto**.

Automaattinen huuhtelu

Automaattinen huuhtelu takaa veden hygieenisyyden, kun hana jätetään käyttämättä pitemmäksi ajaksi. Se aktivoi 3 päivän kuluttua viimeisestä käyttöhetkestä vedentulon 5 minuutiksi.

Turvallisuusohjeet:

- Varmista aktivoidun automaattisen huuhtelun yhteydessä, että vesi pääsee juoksemaan vapaasti.
- Kylmän ja lämpimän veden putken automaattisen huuhtelun suorittamista varten termostaatin täytyy olla sekoitusvesiasennossa.

Automaattisen huuhtelun kytkentä päälle / pois



Varoitus

Älä oleskele märällä alueella!
Käytä sopivaa apuvälinettä.

Toimi sitä varten seuraavasti:

1. Paina käyttönuppia (L), ks. kuva [6].
2. Päästä käyttönupista irti, vesi alkaa virtaamaan.
3. Paina veden virratessa käyttönuppia uudelleen ja pidä alaspainettuna (n. 5 s), kunnes veden virtaus keskeytyy 1 sekunniksi.
4. Paina käyttönuppia edelleen ja pidä se painettuna (n. 5 s), kunnes veden virtaus keskeytyy taas 1 sekunniksi.
5. Paina käyttönuppia edelleen (n. 5 s), kunnes veden virtaus keskeytyy taas 1 sekunniksi.
6. Käynnistä tai katkaise automaattinen huuhtelu painamalla seuraavien 2 s sisällä kahdesti käyttönuppia (kaksoisnapsautus).
Sykkivä vesisuihku osoittaa säädön:
- **4 vesisykäystä** = automaattinen huuhtelu on toiminnassa
- **2 vesisykäystä** = automaattinen huuhtelu on katkaistu

Vaihtoa varten vaiheet on aina toistettava kohdasta 1. aloittaen.

Säätö

Lämpötilan säätö, ks. kuvat [7] ja [8].

- Ennen käyttöönottoa, jos virtaavan veden mitattu lämpötila poikkeaa termostaatilla säädetyistä lämpötilasta.
- Aina termostaatin huollon jälkeen.

1. Avaa vedentulo ja mittaa virtaavan veden lämpötila lämpömittarin avulla, ks. kuva [7].
2. Kierrä lämpötilan valintakahvaa (N) niin paljon, kunnes ulosvirtaavan veden lämpötila on 30 °C.
3. Avaa ruuvi (N1) ja vedä kahvan suojus (N) irti, ks. kuva [8].
4. Kierrä ruuvi (O) irti ja vedä asteikkokahva (P) pois.
5. Laita asteikkokahva (P) paikalleen niin, että siinä oleva 30 °C-merkintä on kohdakkain peitelevyssä olevan merkinnän (R) kanssa ja ruuvaa ruuvi (O) kiinni.
6. Laita kahvan suojus (N) paikalleen ja ruuvaa ruuvilla (N1) kiinni.

Päinvastainen liitännä (kylmä vasemmalla - lämmin oikealla).

Vaihda termostaatti 47 217, ks. varaosat kääntöpuolen sivulla I, tilausnumero: 47 657.

Kuuman veden pääterajoittimen säätö, ks. kuva [9].

Tämän termostaattihanavan lämpimän veden pääterajoitinta voidaan säätää 35 °C ja 45 °C välillä.

1. Säädä lämpötila 20 °C:een.
2. Avaa ruuvi (N1) ja vedä kahvan suojus (N) irti.
3. Kierrä ruuvi (O) irti ja vedä asteikkokahva (P) pois.
Huomio! Säätömutterin (S) asetusta ei saa muuttaa!

4. Vedä **punainen** pääterajoitin (T) pois ja aseta takaisin paikalleen nuoli (T1) halutun enimmäislämpötilan kohdalla.
5. Laita asteikkokahva (P) paikalleen niin, että siinä oleva 20 °C-merkintä on kohdakkain peitelevyssä olevan merkinnän (R) kanssa ja ruuvaa ruuvi (O) kiinni.
6. Laita kahvan suojus (N) paikalleen ja ruuvaa ruuvilla (N1) kiinni.

Säädä jatkuvan virtauksen ajaksi 3,5 min tai 11 min



Varoitus

Älä oleskele märällä alueella!
Käytä sopivaa apuvälinettä.

Toimi sitä varten seuraavasti:

1. Avaa ruuvi (N1) ja vedä kahvan suojus (N) irti, ks. kuva [9].
2. Kierrä asteikkokahva (P) kuumen veden pääterajoittimeen asti.
3. Paina käyttönuppia (L), ks. kuva [6].
4. Päästä käyttönupista irti, vesi alkaa virtaamaan.
5. Paina veden virratessa käyttönuppia uudelleen ja pidä alaspainettuna (n. 5 s), kunnes veden virtaus keskeytyy 1 sekunniksi.
a) 3,5 min:
 - Päästä käyttönupista irti.
 - Käynnistä painamalla seuraavien 2 s sisällä kahdesti käyttönuppia (kaksoisnapsautus) virtaus 3,5 min ajaksi.**b) 11 min:**
 - Paina käyttönuppia edelleen ja pidä se painettuna (n. 5 s), kunnes veden virtaus keskeytyy taas 1 sekunniksi.
 - Päästä käyttönupista irti.
 - Käynnistä painamalla seuraavien 2 s sisällä kahdesti käyttönuppia (kaksoisnapsautus) virtaus 11 min ajaksi.
6. Kierrä asteikkokahva (P) takaisin kylmän veden pääterajoittimeen ja asenna kahvan suojus (N), ks. kuva [9].
Kohdat 1, 2 ja 6 on suoritettava vain lämpödesinfioinnin yhteydessä.

Pakkasen varalta huomattava

Kun tyhjennät talon putkistot, termostaatit on tyhjennettävä erikseen, koska kylmä- ja lämminvesiliitännöissä on takaiskuventtiilit.

Tässä yhteydessä termostaatti on poistettava liitännöistä.

Huolto

Tarkasta, puhdista ja tarvittaessa vaihda kaikki osat.

I. Säätöosa

Paristo on vaihdettava viimeistään 10 vuoden kuluttua hanan käyttöönotosta.

Lähes tyhjästä paristosta ilmoitetaan sykkivällä vesisuihukulla.

1. Avaa (U1) ruuvi, ks. kuva [10].
2. Vedä säätöosa (U) pariston (V) kanssa ulos.
3. Ota paristo (V) pois, tarkasta kosketukset, puhdista ja vaihda paristo tarvittaessa uuteen.
4. Käytä säätöosaa (U) kerran painamalla käyttönupista.
5. Aseta uusi paristo (V) paikalleen.
6. **Hana on sen jälkeen 3 minuuttia asennustilassa**, painaminen ei käynnistä veden virtausta.
7. Aseta säätöosa (U) pariston (V) kanssa hanaan ja kiinnitä ruuvilla (U1).
8. Asennustila loppuu 3 min kuluttua tai kun painat kaksi kertaa käyttönuppia (kaksoisnapsautus) 2 s sisällä.

Sulje kylmän ja lämpimän veden tulo hanalle.

II. Magneettiventtiili

1. Avaa (U1) ruuvi, ks. kuva [10].
2. Vedä säätöosa (U) ulos.
3. Kierrä ruuvit (W1) irti ja ota magneettiventtiili (Z) adapterin (W) kanssa pois, ks. kuva [11].
4. Ota levy (W2) pois ja vedä magneettiventtiili (Z) ulos adapterista (W).
5. Ota siivilä (Z1) ulos.

Asennus tapahtuu päinvastaisessa järjestyksessä.

Varmista, että kotelon sisäpuoli on kuiva.

Magneettiventtiiliä (Z) täytyy kiertää myötäpäivään rajoitinta vastaan, kun sitä asetetaan adapteriin (W).

Huolehdi siitä, että adapterin (W) tiivisteet tarttuvat kotelon syvennyksiin. Ruuvaa ruuvit (W1) paikoilleen ja kiristä **tasaisesti vuorotellen**.

III. Termostaatti

1. Avaa ruuvi (N1) ja vedä kahvan suojus (N) irti, ks. kuva [12].
2. Kierrä ruuvi (O) irti ja vedä asteikkokahva (P) pois.
3. Vedä kiinnitin (X1) ulos.

4. Vedä rajoitinrenkas (X) irti.

5. Vedä säätömutteri (S) ylikuormitusyksikön (S1) kanssa irti.

6. Ruuvaa termostaatti (Y) irti 22mm kiintoavaimella.

Asennus tapahtuu päinvastaisessa järjestyksessä.

Huomaa, että ylikuormitusyksikkö (S1) tulee ruuvata niin pitkälle kuin mahdollista säätömutteriin (S) (vasenkierteinen).

Huomaa rajoitinrenkaan (X) asennusasento.

Jokaisen termostaatille tehdyn huollon jälkeen on tarpeen suorittaa säätö (ks. Säätö).

IV. Takaiskuventtiili, ks. varaosat, kääntöpuolen sivu I.

Ruuvaa takaiskuventtiiliin (43 433) kokoonpano pois paikaltaan ja irrota takaiskuventtiili (43 432).

Varaosat, ks. kääntöpuolen sivu I
(* = lisätarvike).

Hoito

Tämän hanan hoitoa koskevat ohjeet löydät mukana olevista hoito-ohjeista.

Häiriö / aiheuttaja / korjaus

Häiriö	Aiheuttaja	Korjaus
Vesi ei virtaa	<ul style="list-style-type: none">• Pariston puuttuva kosketus• Vedensyöttö katkennut• Magneettiventtiilin edessä oleva siivilä tukossa• Magneettiventtiili rikki• Asennustila aktivoitu• Vesimäärä liian alhainen• Paristo tyhjä	<ul style="list-style-type: none">- Puhdista koskettimet, ks. Säätöosan huolto- Avaa katkaisimet- Puhdista, ks. Magneettiventtiilin huolto- Vaihda, ks. Magneettiventtiilin huolto- Paina käyttönappia kahdesti (kaksoisnapsautus)- Tarkasta letkun sijoitus- Vaihda, ks. Säätöosan huolto
Sykkivä vesisuihku	<ul style="list-style-type: none">• Paristo lähes tyhjä	<ul style="list-style-type: none">- Vaihda, ks. Säätöosan huolto
Vesi virtaa tauotta	<ul style="list-style-type: none">• Magneettiventtiili rikki	<ul style="list-style-type: none">- Vaihda, ks. Magneettiventtiilin huolto
Vesimäärä liian vähäinen	<ul style="list-style-type: none">• Vedensyöttö kuristettu• Magneettiventtiilin edessä oleva siivilä likaantunut• Takaiskuventtiilin siivilät tukossa	<ul style="list-style-type: none">- Avaa katkaisimet, tarkasta syöttöputket- Vaihda, ks. Magneettiventtiilin huolto- Vaihda, ks. Takaiskuventtiilin huolto
Veden lämpötila liian korkea tai matala	<ul style="list-style-type: none">• Termostaattia ei ole säädetty paikallista painetta vastaavasti• Takaiskuventtiili rikki	<ul style="list-style-type: none">- Sääädä termostaatti, ks. Säätö- Vaihda, ks. Takaiskuventtiilin huolto

PL

Zakres stosowania

Armatury samozamykające z termostatem przeznaczone są do pracy z ciśnieniowymi podgrzewaczami pojemnościowymi wody, dzięki takiemu zastosowaniu zapewniają dokładną regulację temperatury wody. Przy dostatecznej mocy (od 18 kW wzgl. 250 kcal/min) armaturę tę można także stosować z przepływowymi podgrzewaczami wody, elektrycznymi lub gazowymi.

Termostaty **nie** mogą być stosowane w połączeniu z bezciśnieniowymi podgrzewaczami wody (pracującymi w systemie otwartym).

Wszystkie termostaty zostały wyregulowane fabrycznie dla obustronnego ciśnienia przepływu 3 bar.

W przypadku odchylenia temperatury na skutek szczególnych warunków panujących w instalacji należy wyregulować termostat stosownie do lokalnych warunków pracy instalacji (zob. Regulacja).

Dane techniczne

- Minimalne ciśnienie przepływu bez dodatkowych oporów 0,5 bar
- Minimalne ciśnienie przepływu z dodatkowymi oporami 1 bar
- Ciśnienie robocze maks. 10 bar
- Zalecane ciśnienie przepływu 1 - 5 bar
- Ciśnienie kontrolne 10 bar
- Natężenie przepływu przy ciśnieniu 3 bar, bez dodatkowych oporów: ok. 15 l/min
- Temperatura na doprowadzeniu wody gorącej: maks. 70 °C
Zalecana (energooszczędna): 60 °C
- Ogranicznik krańcowy wody gorącej, 35 °C - 45 °C
- Temperatura wody gorącej na podłączeniu dolotowym min. 2 °C wyższa od temperatury wody mieszanej
- Napięcie zasilania: bateria litowa 6 V (typ CR-P2)
- Czas przepływu: 2 - 1800 s (30 min)
Regulowany bezstopniowo czas przepływu wody wynosi 2 - 180 s
Możliwe jest dziesięciokrotne zwiększenie przepływu wody (nastawa fabryczna 15 s)
- Automatyczne wyłączanie zabezpieczające po 180 s
- Pulsujący strumień wody oznacza zbliżającą się wymianę baterii zasilającej
- Klasa ochronna: IP 55
- Podłączenie wody zimna - str. prawa
gorąca - strona lewa
= 5 l/min
- Minimalny przepływ = 5 l/min

Akcesoria dodatkowe, zob. strona rozkładana I.

- Regulacja przy użyciu klucza nasadowego (nr zam.: 47 763).
- Termoelement dla podłączenia odwróconego, woda zimna, str. lewa - gorąca, str. prawa (nr zam.: 47 657).
- Klucz specjalny (nr zam.: 19 070) w celu demontażu gniazda (01 460).
- Klucz specjalny (nr zam.: 19 132) do demontażu przewodów elastycznych.

Atesty i zgodność z normami



Wyrób odpowiada wymaganiom zawartym w odpowiednich dyrektywach UE.

Oświadczenia dotyczące zgodności można uzyskać pod następującym adresem:

GROHE Deutschland Vertriebs GmbH

Zur Porta 9
D-32457 Porta Westfalica

Wskazówka dotycząca utylizacji



Baterie należy utylizować zgodnie z przepisami krajowymi!

Instalacja

Otynkować ścianę i wyłożyć płytkami do krawędzi osłony.

- Wykręcić śruby (A) i przechować je do montażu ramy nośnej - zob. strona rozkładana II, rys. [1].
- Oslonę (B) przyciąć tuż przy kafelkach.
- Zamontować ramę nośną (C) za pomocą śrub (A), (C1) i podkładek (C2) przez osłonę do skrzynki montażowej (D) - zob. rys. [2].
- Zamocować łańcuszek zabezpieczający (E) ramy nośnej (C) do płytki osłaniającej (G), zob. rys. [3].
- Przyłączyć przewód elastyczny (H) do przyłącza wylewki wannowej (H1), zob. rys. [4].
- Podłączyć przewód elastyczny (J) do zaworu odcinającego wody gorącej (J1)
- Podłączyć przewód elastyczny (K) do przyłącza prysznicowego (K1).

Otworzyć zawory odcinające wody i sprawdzić szczelność połączeń!

Montaż końcowy

- Zamocować płytę osłaniającą (G) od góry w ramie nośnej (C), docisnąć i pociągnąć w dół, zob. rys. [5].
- Zamocować płytę osłaniającą (G) przy użyciu śruby (G1) za pomocą dostarczonego klucza imbusowego.

Obsługa

Po wciśnięciu kołpaka uruchamiającego (L) przepływ wody pozostaje otwarty przez 15 s, ponieważ tyle wynosi nastawiony fabrycznie czas otwarcia, zobacz rys. [6].

Po upływie nastawionego czasu zawór zamyka przepływ wody w sposób samoczynny i bez przepływu zwrotnego.

Nastawianie czasu przepływu (2 - 180 s)



Ostrzeżenie

Nie należy przebywać w obszarze wilgotnym!
Stosować odpowiednie środki pomocnicze.

W celu zmiany czasu otwarcia, należy postępować w następujący sposób:

- Włączyć tryb nastawczy poprzez wciśnięcie kołpaka uruchamiającego (L), zob. rys. [6].
- Przytrzymanie wciśniętego kołpaka uruchamiającego przez 10 s, powoduje przepływ wody.
- Zwolnić kołpak uruchamiający po osiągnięciu wymaganego czasu przepływu (2 - 180 s).
- Potwierdzić ustawiony czas, naciskając dwukrotnie w ciągu 2 s kołpak uruchamiający (podwójne kliknięcie).
Ustawiony czas przepływu zostanie potwierdzony w formie krótkiego strumienia wody (1 s).

Dziesięciokrotne zwiększenie czasu otwarcia (maks. 1800 s)

- W ciągu 2 s, po krótkim strumieniu wody (1 s), ponownie nacisnąć dwukrotnie kołpak uruchamiający (podwójne kliknięcie).

Dziesięciokrotnie zwiększony czas przepływu zostanie potwierdzony w formie krótkiego strumienia wody (1 s).

Jeżeli nie można nastawić czasu otwarcia, oznacza to, że funkcja nastawiania czasu otwarcia jest wyłączona. Aby włączyć funkcję nastawiania czasu otwarcia, należy wykonać konserwację głowicy, jednak **bez** wymiany baterii zasilającej, zob. opis w rozdziale **Konserwacja**.

Przeplukiwanie automatyczne

Przeplukiwanie automatyczne pozwala na utrzymanie odpowiednich parametrów higienicznych wody w przypadku, jeśli armatura nie była wykorzystywana przez 3 dni i polega na uruchomieniu przepływu wody trwającego 5 minutę.

Wskazówki bezpieczeństwa:

- W przypadku uruchomionej funkcji przeplukiwania automatycznego należy zapewnić swobodny odpływ.
- W celu przeprowadzenia funkcji przeplukiwania automatycznego przyłącza wody zimnej i gorącej termostat powinien znajdować się w położeniu mieszającym (pośrednim).

Przeplukiwanie automatyczne wł. / wył.



Ostrzeżenie

Nie należy przebywać w obszarze wilgotnym!
Stosować odpowiednie środki pomocnicze.

W tym celu należy postępować w następujący sposób:

1. Wcisnąć przycisk uruchamiający (L), zob. rys. [6].
2. Zwolnienie przycisku uruchamiającego powoduje przepływ wody.
3. Podczas przepływu wody ponownie wcisnąć przycisk uruchamiający i przytrzymać (ok. 5 s), aby przepływ wody uległ przerwaniu na okres 1 s.
4. W dalszym ciągu naciskać i przytrzymywać kołpak uruchamiający (ok. 5 s) tak, aby przepływ wody uległ przerwaniu na okres 1 s.
5. W dalszym ciągu naciskać kołpak uruchamiający (ok. 5 s) tak, aby przepływ wody uległ przerwaniu na okres 1 s.
6. W ciągu następnych 2 s uruchomić przeplukiwanie automatyczne, naciskając dwukrotnie kołpak uruchamiający (podwójne kliknięcie) w ciągu 2 s.
Pulsujący strumień wody oznacza ustawienie:
 - **4 impulsy wodne** = przeplukiwanie automatyczne jest włączone
 - **2 impulsy wodne** = przeplukiwanie automatyczne jest wyłączone

W celu przełączenia należy każdorazowo powtórzyć wszystkie czynności, zaczynając od punktu 1.

Regulacja

Regulacja temperatury, zob. rys. [7] oraz [8].

- Przed uruchomieniem, jeżeli temperatura wody mieszanej mierzona w punkcie czerpalnym różni się od temperatury wody nastawionej na termostacie.
 - Po każdorazowej konserwacji termoelementu.
1. Otworzyć przepływ wody i zmierzyć temperaturę wypływającej wody przy pomocy termometru, zobacz rys. [7].
 2. Obracać pokrętką termostatu (N) tak długo, aż temperatura wypływającej wody osiągnie 30 °C.
 3. Odkręcić śrubę (N1) i zdjąć pokrywę pokrętła (N), zob. rys. [8].
 4. Odkręcić śrubę (O) i wyjąć pokrętkę skalowane (P).
 5. Osadzić pokrętkę skalowane (P) w taki sposób, aby oznaczenie 30 °C na pokrętkę skalowanym zrównało się z oznaczeniem (R) na obudowie armatury i przykręcić przy użyciu śruby (O).
 6. Osadzić pokrywę pokrętła (N) i przykręcić przy użyciu śruby (N1).

Podłączenie odwrotne (zimna - lewa, gorąca - prawa).

Wymienić termoelement 47 217, zob. części zamienne, strona rozkładana I, nr zam.: 47 657.

Regulacja ogranicznika krańcowego wody gorącej, zob. rys. [9].

W armaturze termostatowej możliwe jest ustawienie pozycji krańcowej dla temperatury wody gorącej pomiędzy 35 °C a 45 °C.

1. Ustawić temperaturę na 20 °C.
2. Odkręcić śrubę (N1) i zdjąć pokrywę pokrętła (N).
3. Odkręcić śrubę (O) i zdjąć pokrętkę skalowane (P). **Uwaga!** Nakrętka regulacyjna (S) nie podlega żadnej regulacji!

4. Zdjąć ogranicznik krańcowy (T) **czzerwony** i ustawić ponownie strzałkę (T1) na wymaganą temperaturę maks.
5. Osadzić pokrętkę skalowane (P) w taki sposób, aby oznaczenie 20 °C na pokrętkę skalowanym zrównało się z oznaczeniem (R) na obudowie armatury i przykręcić przy użyciu śruby (O).
6. Osadzić pokrywę pokrętła (N) i przykręcić przy użyciu śruby (N1).

Ustawianie czasu stałego przepływu na 3,5 min lub 11 min



Ostrzeżenie

Nie należy przebywać w obszarze wilgotnym!
Stosować odpowiednie środki pomocnicze.

W tym celu należy postępować w następujący sposób:

1. Odkręcić śrubę (N1) i zdjąć pokrywę pokrętła (N), zob. rys. [9].
 2. Obracić pokrętkę skalowanym (P), aż do ogranicznika wody gorącej.
 3. Wcisnąć przycisk uruchamiający (L), zob. rys. [6].
 4. Zwolnienie przycisku uruchamiającego powoduje przepływ wody.
 5. Podczas przepływu wody ponownie wcisnąć przycisk uruchamiający i przytrzymać (ok. 5 s), aby przepływ wody uległ przerwaniu na okres 1 s.
 - a) 3,5 min:**
 - Zwolnić przycisk uruchamiający.
 - W ciągu następnych 2 s należy uruchomić na 11 min przepływ stały, naciskając dwukrotnie kołpak uruchamiający (podwójne kliknięcie) w okresie 2 s.
 - b) 11 min:**
 - W dalszym ciągu naciskać i przytrzymywać kołpak uruchamiający (ok. 5 s) tak, aby przepływ wody uległ przerwaniu na okres 1 s.
 - Zwolnić przycisk uruchamiający.
 - W ciągu następnych 2 s należy uruchomić na 11 min przepływ stały, naciskając dwukrotnie kołpak uruchamiający (podwójne kliknięcie) w okresie 2 s.
 6. Obrócić ponownie pokrętkę skalowane (P) do ogranicznika zimnej wody i zamontować pokrywę pokrętła (N), zob. rys. [9].
- Punkty 1, 2, oraz 6 należy zastosować tylko podczas dezynfekcji termicznej.

W przypadku niebezpieczeństwa wystąpienia mrozu

Przy opróżnianiu instalacji domowej termostaty należy opróżniać osobno, ponieważ na doprowadzeniach zimnej i ciepłej wody znajdują się zawory zwrotne.

W tym celu należy odłączyć termostat od doprowadzeń.

Konserwacja

Sprawdzić wszystkie części, oczyścić i ewent. wymienić.

I. Głowica

Bateria zasilająca powinna zostać wymieniona najpóźniej po upływie 10 lat od rozpoczęcia eksploatacji armatury.

Stan prawie całkowitego wyczerpania baterii zasilającej jest sygnalizowany pulsującym strumieniem wody.

1. Wykręcić śrubę (U1), zobacz rys. [10].
2. Wyjąć głowicę (U) z baterią zasilającą (V).
3. Wyciągnąć baterię zasilającą (V), sprawdzić styki, oczyścić i ewent. wymienić.
4. Włączyć głowicę (U), naciskając jednokrotnie kołpak uruchamiający.
5. Włożyć nową baterię zasilającą (V).
6. **Armatura znajduje się teraz przez 3 minuty w trybie montażowym**, uruchomienie nie powoduje przepływu wody.
7. Osadzić głowicę (U) z baterią zasilającą (V) w armaturze i zamocować przy użyciu śruby (U1).
8. Zakończenie trybu montażowego następuje po upływie 3 minut lub w wyniku dwukrotnego naciśnięcia kołpaka uruchamiającego w ciągu 2 s (podwójne kliknięcie).

Zamknąć doprowadzenie wody zimnej i gorącej.

II. Zawór elektromagnetyczny

1. Wykręcić śrubę (U1), zobacz rys. [10].
2. Wyjąć głowicę (U).
3. Odkręcić śruby (W1) i zdjąć zawór elektromagnetyczny (Z) z adapterem (W), zob. rys. [11].
4. Zdjąć płytkę (W2), a następnie wyjąć zawór elektromagnetyczny (Z) z adaptera (W).
5. Wyjąć filtr siatkowy (Z1).

Montaż należy wykonać w odwrotnej kolejności.

Należy zadbać o to, aby wewnątrz obudowy było suche.

Zawór elektromagnetyczny (Z) należy obrócić do oporu, podczas osadzania w adapterze (W), w kierunku zgodnym z ruchem wskazówek zegara.

Należy zwrócić uwagę na to, aby uszczelki adaptera (W) głowicy znalazły się w wytoczeniach korpusu. Wkręcić śruby (W1) i **na przemian równomiernie** dokręcić.

III. Termoelement

1. Odkręcić śrubę (N1) i zdjąć pokrywę pokrętła (N), zob. rys. [12].
2. Odkręcić śrubę (O) i wyjąć pokrętło skalowane (P).
3. Wysunąć zacisk (X1).

4. Zdjąć pierścień oporowy (X).
5. Odkręcić nakrętkę regulacyjną (S) z zespołem przeciążeniowym (S1).
6. Kluczem płaskim 22mm wykręcić termoelement (Y).

Montaż wykonać w odwrotnej kolejności.

Należy zwrócić uwagę na to, aby zespół przeciążeniowy (S1) został wkręcony w nakrętkę regulacyjną (S) tak głęboko, jak to jest możliwe (gwint lewoskrętny).

Uważać na położenie montażowe pierścienia oporowego (X).

Każdorazowo po zakończeniu konserwacji termoelementu konieczne jest przeprowadzenie regulacji (zob. Regulacja).

IV. Zawór zwrotny, zobacz części zamienne strona rozkładana I. II.

Odkręcić całkowicie zawór zwrotny (43 433) i wymontować zawór zwrotny (43 432).

Części zamienne, zobacz strona rozkładana I (* = wyposażenie dodatkowe).

Pielęgnacja

Wskazówki dotyczące pielęgnacji armatury zamieszczono w załączonej instrukcji pielęgnacji.

Usterka / Przyczyna / Środek zaradczy

Usterka	Przyczyna	Środek zaradczy
Woda nie płynie	<ul style="list-style-type: none"> • Brak styku baterii zasilającej • Przerwany dopływ wody • Niedrożny filtr siatkowy przed zaworem elektromagnetycznym • Uszkodzony zawór elektromagnetyczny • Włączony tryb montażowy • Zbyt mały przepływ wody • Bateria zasilająca jest całkowicie wyczerpana 	<ul style="list-style-type: none"> - Oczyszczyć styki, zob. konserwacja głowicy - Otworzyć zawory odcinające - Czyszczenie, zob. konserwacja zaworu elektromagnetycznego - Wymiana, zob. konserwacja zaworu elektromagnetycznego - Nacisnąć dwukrotnie kołpak uruchamiający (podwójne kliknięcie) - Sprawdzić ułożenie przewodu elastycznego - Wymiana, zob. konserwacja głowicy
Pulsujący strumień wody	<ul style="list-style-type: none"> • Bateria zasilająca uległa prawie całkowitemu wyczerpaniu 	<ul style="list-style-type: none"> - Wymiana, zob. konserwacja głowicy
Woda wypływa nieprzerwanie	<ul style="list-style-type: none"> • Uszkodzony zawór elektromagnetyczny 	<ul style="list-style-type: none"> - Wymiana, zob. konserwacja zaworu elektromagnetycznego
Za mały przepływ wody	<ul style="list-style-type: none"> • Przydławiony dopływ wody • Zanieczyszczony filtr siatkowy przed zaworem elektromagnetycznym • Niedrożne filtry siatkowe w zaworze zwrotnym 	<ul style="list-style-type: none"> - Otworzyć zawory odcinające, sprawdzić instalację wodociągową - Wymiana, zob. konserwacja zaworu elektromagnetycznego - Wymiana, zob. konserwacja zaworu zwrotnego
Temperatura wody za wysoka lub za niska	<ul style="list-style-type: none"> • Termostat nie został dostosowany do panującego ciśnienia • Uszkodzony zawór zwrotny 	<ul style="list-style-type: none"> - Wyregulować termoelement, zob. Regulacja - Wymiana, zob. konserwacja zaworu zwrotnego

ملاحظة فيما يتعلق بالتخلص والطرح
تخلص من البطاريات بما يتوافق مع اللوائح الخاصة
بالبلاستيك!

التركيب

- 1- قم بتلميط الجدار وتبليطه حتى وافي التركيب الاساسي.
1- قم بفك البراغي (A) واحتفظ بها لتركيب إطار الإحتجاز، أنظر الصفحة المطوية ا، شكل [1].
- 2- إقطع وافي التركيب الاساسي (B) بطريقة متوافقة مع البلاط.
- 3- قم بتثبيت إطار الإحتجاز (C) على صندوق التركيب في الجدار (D) باستخدام البراغي (A) و (C1) والفلكات (C2) مروراً بواقي التركيب الاساسي، أنظر الشكل [2].
- 4- قم بتثبيت سلسلة الامان (E) الخاصة بإطار الإحتجاز (C) على الغطاء (G)، أنظر الشكل [3].
- 5- قم بتوصيل الخرطوم (H) بالصمام العازل الاساسي للمياه الباردة (H1)، أنظر الشكل [4].
- 6- قم بتوصيل الخرطوم (J) بالصمام العازل الاساسي للمياه الساخنة (J1).
- 7- قم بتوصيل الخرطوم (K) بوصلة المرشة (K1).

إفتح الصمامات العازلة الاساسية وافحص الوصلات من حيث إحكامها وعدم تسرب المياه منها!

التركيب النهائي

- 1- قم بتعليق الغطاء (G) من الأعلى في إطار الإحتجاز (C) ثم إضغط عليه وإسحبه للأسفل، أنظر الشكل [5].
- 2- قم بتثبيت الغطاء (G) بالبراغي (G1) باستخدام مفتاح ألن المرفق.

التشغيل

بعد ضغط غطاء التشغيل (L) يتم إطلاق تدفق المياه للزمن الذي تم تحديده في المصنع والبالغ 15 ثانية، أنظر الشكل [6].
وبعد إنقضاء الزمن المحدد يقوم الصمام بإيقاف تدفق المياه بشكل تلقائي ودون حدوث ضربة خلفية.

ضبط زمن التدفق (2 - 180 ثانية)

تحذير

لا تبقى في المنطقة المبلولة!
إستخدم عدة مساعدة مناسبة.



- لتغيير زمن التدفق يرجى إتباع الخطوات التالية:
- 1- قم بتنشيط نمط الضبط بالضغط على غطاء التشغيل (L)، أنظر الشكل [6].
 - 2- أبق غطاء التشغيل مضغوطاً حيث تبدأ المياه بالتدفق بعد 10 ثواني من الضغط.
 - 3- أفلت غطاء التشغيل بعد بلوغ زمن التدفق المرغوب (2 - 180 ثانية).
 - 4- قم بتأكيد الزمن المضبوط من خلال الضغط مرتين على غطاء التشغيل (كبستين سريعتين) خلال ثانيتين.
- يتم تأكيد عملية ضبط زمن التدفق بواسطة نبض مائي قصير (ثانية واحدة).
في حال عدم التمكن من ضبط زمن التدفق تكون عملية ضبط زمن التدفق غير منشطة. لتنشيط زمن التدفق يجب إجراء صيانة الخرطوشة ولكن دون إستبدال البطارية، أنظر الوصف في فقرة **الصيانة**.

- زيادة زمن التدفق بمقدار عشرة أضعاف (1800 ثانية كحد أقصى)**
- إضغط غطاء التشغيل مرتين مجدداً (كبستين سريعتين) خلال ثانيتين من النبض المائي القصير (ثانية واحدة).
- يتم تأكيد زمن التدفق المزيد بمقدار عشرة أضعاف بواسطة نبضين مائين قصيرين (ثانية واحدة).

نطاق الإستخدام

لضمان درجات حرارة دقيقة للمياه المتدفقة الساخنة، صممت الخلاطات ذاتية الإغلاق المزودة بمنظمات حرارة المياه (الترموستات) المركبة سطحياً لتعمل فقط مع سخانات التخزين تحت ضغط. في حالة وجود قدرة كافية (ابتداء من 18 كيلوواط أو 250 كيلوكالوري/الدقيقة) فإنه يمكن أيضاً إستعمال السخانات اللحظية الكهربائية أو الغازية.
لا يمكن إستخدام منظمات حرارة المياه مع سخانات التخزين عديمة الضغط (سخانات المياه ذات الدائرة المفتوحة).
لقد تم ضبط كافة منظمات حرارة المياه في المصنع عند ضغط إنسياب بالغ 3 بار على الجانبين.
في حال وجود فروق في درجات الحرارة نتيجة لمواصفات تركيب معينة عند ذلك يجب ضبط وتعديل المنظم (الترموستات) وفقاً للشروط المحلية (أنظر فقرة الضبط).

البيانات الفنية

- الحد الأدنى لضغط الإنسياب دون مقاومة جريان المياه 0,5 بار
- الحد الأدنى لضغط الإنسياب مع مقاومة جريان المياه 1 بار
- ضغط التشغيل 10 بار كحد أقصى
- ضغط الإنسياب الموصى به 1-5 بار
- ضغط الإختبار 10 بار
- معدل التدفق عند ضغط الإنسياب البالغ 3 بار دون مقاومة جريان المياه: 15 لتر/دقيقة تقريباً
- درجة الحرارة مدخل المياه الساخنة: 70 °م كحد أقصى
- الموصى بها (للاقتصاد في إستهلاك الطاقة): 60 °م
- بإتجاه المياه الساخنة حتى النهاية 35 °م - 45 °م
- يجب أن تكون درجة حرارة المياه الساخنة عند طرف توصيل التغذية على الأقل 2 °م أعلى من درجة حرارة المياه المختلطة
- فلتية التغذية: بطارية ليثيوم 6 فولت (طراز CR-P2)
- زمن تدفق: 2 - 1800 ثانية (30 دقيقة)
- زمن تدفق المياه القابل للضبط بدون درجات من 2 - 180 ثانية
- يمكن زيادة زمن تدفق المياه 1800 بقدر عشرة أضعاف (القيمة المضبطة مسبقاً في المصنع 15 ثانية)
- إيقاف الامان الأوتوماتيكي بعد 60 ثانية
- يؤثر شعاع المياه النبضي بشكل مبكر عندما يتطلب الأمر تغيير البطاريات
- نوع الحماية: IP 55
- توصيلة المياه بارد - يمين
- معدل التدفق الأدنى ساخن - يسار
- معدل التدفق الأدنى = 5 لتر/دقيقة

إضافة خاصة، أنظر قطع الغيار على الصفحة المطوية ا.

- مفتاح سانب الذراع وحجاب واق (رقم الطلبية: 47 763).
- عنصر متأثر بالحرارة للتوصيل المعكوس، بارد يسار - ساخن يمين، (رقم الطلبية: 47 657).
- مفتاح خاص (رقم الطلبية: 19 070) لفك المقعد (01 460).
- مفتاح خاص (رقم الطلبية: 19 132) لفك الخراطيم المرنة.

الترخيص والإمتثال

يفي هذا المنتج بمتطلبات توجيهات الإتحاد الأوروبي المتعلقة بذلك.



يمكنك طلب تصريحات الإمتثال لدى العنوان التالي:

GROHE Deutschland Vertriebs GmbH
Zur Porta 9
D-32457 Porta Westfalica

- ٤- إنزع مقبض التحكم (T) الأحمر وأعد تركيبه بحيث يشير السهم (T1) إلى درجة الحرارة الفصوى المرغوبه.
- ٢- قم بفك البرغي (O) وإنزع مقبض التدرجات (P).
تحذير! لا يجوز تغيير ضبط صامولة الضبط والتعديل (S)!
- ٥- قم بتركيب مقبض التدرجات (P) بحيث تتطابق علامة 20 °م على مقبض التدرجات مع علامة (R) على الغطاء وثبته بالبرغي (O).
- ٦- قم بتركيب الغطاء (N) وثبته بالبرغي (N1).

ضبط زمن التدفق المستمر لمدة 3,5 دقائق أو 11 دقيقة

لا تبقى في المنطقة المبلولة!
استخدم عدة مساعدة مناسبة.



يرجى إتباع الخطوات التالية:

- ١- قم بحل البرغي (N1) وإنزع الغطاء (N). أنظر الشكل [9].
- ٢- قم بإدارة مقبض التدرجات (P) باتجاه المياه الساخنة حتى النهاية.
- ٣- إضغط غطاء التشغيل (L)، أنظر الشكل [6].
- ٤- أفلت غطاء التشغيل، تبدأ المياه بالتدفق.
- ٥- عندما تكون المياه متدفقة إضغط مجدداً على غطاء التشغيل وأبق عليه مضغوطاً (حوالي 5 ثواني) إلى أن يتم قطع تدفق المياه لمدة ثانية واحدة.

١) 3,5 دقائق:

- أفلت غطاء التشغيل.
- خلال الثائيتين التاليتين قم بتشغيل التدفق المستمر لمدة 3,5 دقائق من خلال الضغط مرتين على غطاء التشغيل (كبستين سريعتين) خلال ثائيتين.

ب) 11 دقيقة:

- إستمتر بالضغط على غطاء التشغيل وأبق عليه مضغوطاً (حوالي 5 ثواني) إلى أن يتم قطع تدفق المياه مجدداً لمدة ثانية واحدة.
- أفلت غطاء التشغيل.
- خلال الثائيتين التاليتين قم بتشغيل التدفق المستمر لمدة 11 دقيقة من خلال الضغط مرتين على غطاء التشغيل (كبستين سريعتين) خلال ثائيتين.

- ٦- قم بترجيع مقبض التدرجات (P) باتجاه المياه الباردة حتى النهاية وركب الغطاء (N)، أنظر الشكل [9].

يتم إجراء البنود ١، ٢ و ٦ عند التعقيم الحراري فقط.

تحذير من خطر الجليد

عند تفرغ أنابيب ومواسير المياه في المنزل يجب تفرغ منظمات حرارة المياه كل على حدة حيث أن طرفي توصيل المياه الباردة والساخنة يحتويان على صمامات منع الإرتداد الخلفي للمياه.

وفي هذه الحالة يجب إزالة المنظم من الجدار.

الصيانة

يتم فحص كافة الأجزاء وتنظيفها وعند اللزوم استبدالها.

١) الخرطوشة

يجب إستبدال البطارية بعد 10 سنوات كحد أقصى من تشغيل الخلاط.

يؤشر شعاع المياه النضي إلى أن البطارية شبه مفرغة.

- ١- قم بحل البرغي (U1)، أنظر الشكل [10].
- ٢- إسحب الخرطوشة (U) مع البطارية (V) للخارج.
- ٣- أخرج البطارية (V) وافحص التلامسات ونظفها وإستبدل البطارية عند اللزوم.
- ٤- قم بتشغيل الخرطوشة (U) مرة واحدة من خلال الضغط على غطاء التشغيل.
- ٥- أدخل البطارية الجديدة (V).
- ٦- إن الخلاط الآن في نمط التركيب لمدة 3 دقائق، عند التشغيل لا تتدفق المياه.
- ٧- أدخل الخرطوشة (U) مع البطارية (V) في الخلاط وثبتها بالبرغي (U1).
- ٨- يتم إنهاء نمط التركيب بعد 3 دقائق أو بواسطة الضغط مرتين على غطاء التشغيل (كبستين سريعتين) خلال ثائيتين.

الشطف الأوتوماتيكي (القيمة المضبوطة مسبقاً في المصنع: غير منشط)

تستخدم عملية الشطف الأوتوماتيكي لضمان نظافة المياه عند عدم إستخدام الخلاط لمدة طويلة بحيث تقوم بعد 3 أيام من آخر إستعمال بتنشيط تدفق المياه لمدة 5 دقائق.

تنبيهات خاصة بالسلامة:

- عند تنشيط عملية الشطف الأوتوماتيكي يجب التأكد من تمكن تصريف المياه بشكل طليق.
- لتنفيذ الشطف الأوتوماتيكي لخطي تغذية المياه الباردة والساخنة يجب أن يكون الخلاط في وضع المياه المختلطة.

تشغيل / إيقاف الشطف الأوتوماتيكي

تحذير

لا تبقى في المنطقة المبلولة!
استخدم عدة مساعدة مناسبة.



يرجى إتباع الخطوات التالية:

- ١- إضغط غطاء التشغيل (L)، أنظر الشكل [6].
- ٢- أفلت غطاء التشغيل، تبدأ المياه بالتدفق.
- ٣- عندما تكون المياه متدفقة إضغط مجدداً على غطاء التشغيل وأبق عليه مضغوطاً (حوالي 5 ثواني) إلى أن يتم قطع تدفق المياه لمدة ثانية واحدة.
- ٤- إستمتر بالضغط على غطاء التشغيل وأبق عليه مضغوطاً (حوالي 5 ثواني) إلى أن يتم قطع تدفق المياه مجدداً لمدة ثانية واحدة.
- ٥- إستمتر بالضغط على غطاء التشغيل (حوالي 5 ثواني) إلى أن يتم قطع تدفق المياه مرة أخرى لمدة ثانية واحدة.
- ٦- خلال الثائيتين التاليتين قم بتشغيل أو إيقاف الشطف الأوتوماتيكي من خلال الضغط مرتين على غطاء التشغيل (كبستين سريعتين) خلال ثائيتين.

يؤشر شعاع المياه النضي إلى نوع الضبط:

- ٤ نبضات مائية = الشطف الأوتوماتيكي في وضع التشغيل

- نبضان مائيان = الشطف الأوتوماتيكي في وضع الإيقاف

للتحويل يجب إعادة نفس العملية.

الضبط

صبب درجة الحرارة، أنظر الشكل [7] و [8].

- قبل التشغيل، إذا اختلفت درجة حرارة المياه المختلطة التي تم قياسها عند طرف توصيل المياه عن درجة الحرارة المحددة بمنظم درجة حرارة المياه.
- بعد كل صيانة تجرى على العنصر المتأثر بالحرارة.

١- دع المياه تتدفق وقم بقياس درجة حرارة المياه الخارجة بمساعدة مقياس حرارة، أنظر الشكل [7].

٢- قم بإدارة مقبض إختيار درجة الحرارة (N) إلى أن تصل درجة حرارة المياه الخارجة 30 °م.

٣- قم بحل البرغي (N1) وإنزع الغطاء (N)، أنظر الشكل [8].

٤- قم بفك البرغي (O) وإنزع مقبض التدرجات (P).

٥- قم بتركيب مقبض التدرجات (P) بحيث تتطابق علامة 30 °م على مقبض التدرجات مع علامة (R) على الغطاء وثبته بالبرغي (O).

٦- قم بتركيب الغطاء (N) وثبته بالبرغي (N1).

التوصيل المعكوس (بارد على اليسار - ساخن على اليمين).

يتم إستبدال العنصر المتأثر بالحرارة 47 217، أنظر قطع الغيار على الصفحة المطوية أ، رقم الطلبية: 47 657.

الضبط باتجاه المياه الساخنة حتى النهاية، أنظر الشكل [9].

عند هذا الخلاط المنظم لدرجة الحرارة يمكنك ضبط إتجاه المياه الساخنة حتى النهاية بين 35 °م و 45 °م.

١- قم بضبط درجة الحرارة على 20 °م.

٢- قم بحل البرغي (N1) وإنزع الغطاء (N).

اغلق خطي تغذية المياه الباردة والساخنة.

٢) صمام الملف اللولبي

١- قم بجل البرغي (U1)، انظر الشكل [10].

٢- اسحب الخرطوشة (U) للخارج.

٣- قم بفك البرغي (W1) وأخرج صمام الملف اللولبي (Z) مع المهايء (W)، انظر الشكل [11].

٤- أخرج اللوحة (W2) واسحب صمام الملف اللولبي (Z) لإخراجه من المهايء (W).

٥- قم بفك الأرضية (Z1) وأخرج الحجاب (Z2) وافحصه ونظفه واستبدله عند اللزوم.

يجب التأكد من أن الغلاف جاف من الداخل.

٦- أخرج المصفاة (Z3).

افحص صمام الملف اللولبي والحجاب والمصفاة ونظفها واستبدلها عند اللزوم. التركيب يتم بالترتيب العكسي.

عند إدخال صمام الملف اللولبي (Z) في المهايء (W) يجب لفه إلى الإيقاف باتجاه عقارب الساعة.

ويراعى هنا ضمان ارتكاز مواع التهرب للمهايء (W) في التجويف الدائري للغلاف. وعند إعادة التركيب يتم ربط البرغي (W1) على التبادل وبشكل متجانس.

٣) العنصر المتأثر بالحرارة

١- قم بجل البرغي (N1) وانزع الغطاء (N)، انظر الشكل [12].

٢- قم بفك البرغي (O) وانزع مقبض التدرجات (P).

٣- اسحب الماسك (X1) للخارج.

٤- انزع حلقة الإيقاف (X).

٥- انزع صامولة الضبط والتعديل (S) مع وحدة الحمل الزائد (S1).

٦- قم بفك وإخراج العنصر المتأثر بالحرارة (Y) باستخدام مفتاح ربط مفتوح الطرف 22 مم.

التركيب يتم بالترتيب العكسي.

يرجى مراعاة أنه يجب تثبيت وحدة الحمل الزائد (S1) داخل صامولة الضبط والتعديل (S) قدر الإمكان (لولب يساري).

يرجى مراعاة خطوات التركيب السليم لحلقة الإيقاف (X).

بعد كل صيانة تجرى على العنصر المتأثر بالحرارة يجب إجراء عملية الضبط (انظر فقرة الضبط).

٤) صمام منع الإرتداد الخلفي للمياه، انظر قطع الغيار على الصفحة المطوية أ.

قم بفك وإخراج صمام منع الإرتداد الخلفي للمياه (43 433) بشكل كامل وأخرج صمام منع الإرتداد الخلفي للمياه (43 432).

افحص صمام منع الإرتداد الخلفي للمياه والمصفاة ونظفهما واستبدلها عند اللزوم.

انظر الصفحة المطوية | * = إضافات خاصة) فيما يتعلق بقطع الغيار.

الخدمة والصيانة

إرشادات الخدمة والصيانة الخاصة بهذا الخلاط يمكنكم الإطلاع عليها في إرشادات الخدمة والصيانة المرفقة.

الخلل / السبب / الحل

الخلل	السبب	الحل
المياه لا تتدفق	<ul style="list-style-type: none"> البطارية بدون تلامس خط تغذية المياه مقطوع المصفاة أمام صمام الملف اللولبي مسدودة الحجاب معطوب صمام الملف اللولبي معطوب نمط التركيب منشط كمية المياه قليلة جداً البطارية فارغة 	<ul style="list-style-type: none"> قم بتنظيف التلامسات، انظر فقرة "صيانة الخرطوشة" افتح الصمامات العازلة الأساسية قم بالتنظيف، انظر فقرة "صيانة صمام الملف اللولبي" قم بالإستبدال، انظر فقرة "صيانة صمام الملف اللولبي" قم بالإستبدال، انظر فقرة "صيانة صمام الملف اللولبي" إضغط مرتين على غطاء التشغيل (كبستين سريعتين) افحص الخراطيم قم بالإستبدال، انظر فقرة "صيانة الخرطوشة"
شعاع المياه نبضي	<ul style="list-style-type: none"> البطارية شبه فارغة 	<ul style="list-style-type: none"> قم بالإستبدال، انظر فقرة "صيانة الخرطوشة"
المياه تتدفق دون توقف	<ul style="list-style-type: none"> الحجاب مسدود صمام الملف اللولبي معطوب 	<ul style="list-style-type: none"> قم بالتنظيف، انظر فقرة "صيانة صمام الملف اللولبي" قم بالإستبدال، انظر فقرة "صيانة صمام الملف اللولبي"
كمية المياه قليلة جداً	<ul style="list-style-type: none"> خط تغذية المياه مخنوق المصفاة أمام صمام الملف اللولبي متسخة المصافي في صمام منع الإرتداد الخلفي للمياه مسدودة 	<ul style="list-style-type: none"> افتح الصمامات العازلة الأساسية، افحص خطوط التغذية قم بالإستبدال، انظر فقرة "صيانة صمام الملف اللولبي" قم بالإستبدال، انظر فقرة "صيانة صمام منع الإرتداد الخلفي للمياه"
درجة حرارة المياه عالية جداً أو منخفضة جداً	<ul style="list-style-type: none"> منظم درجة الحرارة غير مضبوط وفقاً للضغط المحلي صمام منع الإرتداد الخلفي للمياه معطوب 	<ul style="list-style-type: none"> قم بضبط العنصر المتأثر بالحرارة، انظر فقرة "الضبط" قم بالإستبدال، انظر فقرة "صيانة صمام منع الإرتداد الخلفي للمياه"



Πεδίο εφαρμογής

Οι αυτσαφαιζόμενες θερμοστατικές μπαταρίες είναι κατασκευασμένες για παροχή ζεστού νερού με χρήση συσσωρευτών πίεσης και εάν χρησιμοποιηθούν με αυτό τον τρόπο αποδίδουν τη μεγαλύτερη ακρίβεια στην επιθυμητή θερμοκρασία. Είναι δυνατό να χρησιμοποιηθούν ταχυθερμοσίφωνες ηλεκτρικού ή γκαζιού επαρκούς ισχύος (από 18 kW ή 250 kcal/min).

Δεν είναι δυνατό να χρησιμοποιούνται θερμοστάτες σε συνδυασμό με συσσωρευτές χωρίς πίεση (θερμοσίφωνες ανοικτού τύπου).

Όλοι οι θερμοστάτες ρυθμίζονται στο εργοστάσιο με πίεση ροής 3 bar και στις δύο πλευρές.

Εάν παρουσιαστούν αποκλίσεις θερμοκρασίας λόγω ειδικών συνθηκών των υδραυλικών εγκαταστάσεων, θα πρέπει να ρυθμιστεί ο θερμοστάτης ανάλογα με τις τοπικές συνθήκες (βλ. Ρύθμιση).

Τεχνικά στοιχεία


- Ελάχιστη πίεση ροής χωρίς μετέπειτα αντίσταση 0,5 bar
- Ελάχιστη πίεση ροής με μετέπειτα αντιστάσεις 1 bar
- Πίεση λειτουργίας - μέγιστη 10 bar
- Συνιστώμενη πίεση ροής 1 - 5 bar
- Πίεση ελέγχου 10 bar
- Ροή χωρίς μετέπειτα αντιστάσεις με πίεση ροής στα 3 bar: περίπου 15 l/min
- Θερμοκρασία Είσοδος ζεστού νερού: μέγιστη 70 °C
- Συνιστώμενη (εξοικονόμηση ενέργειας): 60 °C
- Τερματισμός ζεστού νερού 35 °C - 45 °C
- Θερμοκρασία ζεστού νερού στη σύνδεση παροχής τουλάχιστο 2 °C υψηλότερη από τη θερμοκρασία του νερού μίξης
- Τάση τροφοδοσίας: μπαταρία λιθίου 6 V (τύπος CR-P2)
- Χρόνου ροής: 2 - 180 δευτερόλεπτα (30 min)
- Αδιαβάθμητη ρύθμιση του χρόνου ροής του νερού από 2 - 180 δευτερόλεπτα
- Δυνατότητα αύξησης της διάρκειας ροής του νερού στο δεκαπλάσιο (εργοστασιακή ρύθμιση 15 δευτ.)
- Αυτόματη διακοπή ασφαλείας μετά από 180 δευτερόλεπτα
- Η διακοπόμενη δέσμη νερού προειδοποιεί εγκαίρως για επικείμενη αντικατάσταση των μπαταριών
- Βαθμός προστασίας: IP 55
- Σύνδεση νερού κρύο - δεξιά ζεστό - αριστερά = 5 l/min

- Ελάχιστη παροχή

Ειδικός εξοπλισμός, βλ. Ανταλλακτικά στην αναδιπλούμενη σελίδα I.

- Σύστημα ρύθμισης με κλειδί (αρ. παρ.: 47 763).
- Θερμοστοιχείο αντίστροφης σύνδεσης, κρύο αριστερά - ζεστό δεξιά, (αρ. παρ.: 47 657).
- Ειδικό κλειδί (αρ. παρ.: 19 070) για την αποσυναρμολόγηση της βάσης (01 460).
- Ειδικό κλειδί (αρ. παρ.: 19 132) για την αποσυναρμολόγηση της βάσης.

Εγκριση και συμβατότητα

 Αυτό το προϊόν πληροί τις προδιαγραφές των αντίστοιχων οδηγιών της ΕΕ.

Τα πιστοποιητικά συμβατότητας μπορείτε να τα προμηθευθείτε από την εξής διεύθυνση:

GROHE Deutschland Vertriebs GmbH

Zur Porta 9

D-32457 Porta Westfalica

Υπόδειξη απόρριψης



Απορρίψτε τις μπαταρίες σύμφωνα με τους κανονισμούς της χώρας σας!

Εγκατάσταση

Τοποθετήστε το επίχρισμα στον τοίχο και περάστε τα πλακάκια μέχρι το προστατευτικό πλαίσιο.

1. Ξεβιδώστε τις βίδες (A) και φυλάξτε τις για την τοποθέτηση του πλαισίου στερέωσης, βλ. αναδιπλούμενη σελίδα II, εικ. [1].
2. Κόψτε το προστατευτικό πλαίσιο (B) έτσι ώστε να βρίσκεται στο ίδιο επίπεδο με τα πλακάκια.
3. Σταθεροποιήστε το πλαίσιο στερέωσης (C) με τις βίδες (A), (C1) και τις ροδέλες (C2), περνώντας τις μέσα από το προστατευτικό πλαίσιο του κυτίου (D), βλ. εικ. [2].
4. Στερεώστε την αλυσίδα ασφάλισης (E) του πλαισίου στερέωσης (C) πάνω στο καπάκι (G), βλ. εικ. [3].
5. Συνδέστε τον παρεχόμενο λαστιχένιο σωλήνα (H) στη βαλβίδα αποκλεισμού του κρύου νερού (H1), βλ. εικ. [4].
6. Συνδέστε το λαστιχένιο σωλήνα (J) στη βαλβίδα αποκλεισμού του ζεστού νερού (J1).
7. Συνδέστε το λαστιχένιο σωλήνα (K) στην κεφαλή του ντους (K1).

Ανοίξτε τις βαλβίδες αποκλεισμού και ελέγξτε τη στεγανότητα των συνδέσεων!

Τελική τοποθέτηση

1. Περάστε την πλάκα ενεργοποίησης (G) στην πάνω πλευρά του πλαισίου στερέωσης (C), πιέστε και τραβήξτε προς τα κάτω, βλ. εικ. [5].
2. Στερεώστε την πλάκα ενεργοποίησης (G) με τη βίδα (G1) χρησιμοποιώντας το εξάγωνο κλειδί που συνοδεύει το προϊόν.


Λειτουργία

Πατώντας το καπάκι χειρισμού (L) απελευθερώνεται η ροή του νερού για 15 δευτ., όπως έχει ρυθμιστεί από το εργοστάσιο κατασκευής, βλ. εικ. [6].

Με το πέρας του καθορισμένου χρόνου η βαλβίδα διακόπτει αυτόματα και χωρίς δυνάμεις επαναφοράς τη ροή του νερού.

Ρύθμιση του χρόνου ροής (2 - 180 δευτερόλεπτα)

Προειδοποίηση

 Μην παραμένετε κοντά στη βρεγμένη περιοχή! Χρησιμοποιήστε κατάλληλα βοηθητικά μέσα.

Για να αλλάξετε το χρόνο ροής, ακολουθήστε τα παρακάτω βήματα:

1. Ενεργοποιήστε την κατάσταση ρύθμισης πατώντας το καπάκι χειρισμού (L), βλ. εικ. [6].
2. Κρατήστε πατημένο το καπάκι χειρισμού, μετά από 10 δευτερόλεπτα ξεκινά η ροή του νερού.
3. Απελευθερώστε το καπάκι χειρισμού μετά από τον επιθυμητό χρόνο (2 - 180 δευτερόλεπτα).
4. Επιβεβαιώστε τη ρύθμιση του χρόνου πατώντας δύο φορές το καπάκι χειρισμού (διπλό κλικ) εντός 2 δευτερολέπτων. Η ρύθμιση του χρόνου ροής επιβεβαιώνεται από μία μικρής διάρκειας (1 δευτ.) δέσμη νερού.

Δεκαπλάσιασμός διάρκειας ροής

(μέγιστη 1800 δευτερόλεπτα):

- Εντός 2 δευτερολέπτων πιέστε πάλι δυο φορές το καπάκι χειρισμού (διπλό κλικ) μετά τη δέσμη νερού μικρής διάρκειας (1 δευτ.).

Ο δεκαπλάσιασμένος χρόνος ροής επιβεβαιώνεται από δύο μικρής διάρκειας (1 δευτ.) δέσμες νερού.

Εάν ο χρόνος ροής δεν μπορεί να ρυθμιστεί, τότε η ρύθμιση του χρόνου ροής είναι απενεργοποιημένη. Για να ενεργοποιήσετε το χρόνο ροής θα πρέπει να εκτελέσετε τη διαδικασία συντήρησης του μηχανισμού, **χωρίς** ωστόσο να αντικαταστήσετε τη μπαταρία, βλέπε περιγραφή στο κεφάλαιο **Συντήρηση**.

Αυτόματη πλήυση

Η αυτόματη πλήυση εξασφαλίζει την υγιεινή σε μεγαλύτερα διαστήματα αδράνειας της μπαταρίας και ενεργοποιεί τη ροή νερού για 5 λεπτά, 3 ημέρες μετά την τελευταία χρήση της μπαταρίας.

Υποδείξεις ασφαλείας:

- Εάν έχει ενεργοποιηθεί η αυτόματη πλήυση, εξασφαλίστε την ελεύθερη εκροή του νερού.
- Για την πραγματοποίηση της αυτόματης πλήυσης των αγωγών κρύου και ζεστού νερού, ο θερμοστάτης θα πρέπει να βρίσκεται στη θέση νερού μίξης.

Αυτόματη πλήυση Ενεργοποίηση / Απενεργοποίηση Προειδοποίηση



Μην παραμένετε κοντά στη βρεγμένη περιοχή! Χρησιμοποιήστε κατάλληλα βοηθητικά μέσα.

Ακολουθήστε τα παρακάτω βήματα:

1. Πατήστε το κουμπί (L), βλ. εικ. [6].
 2. Απελευθερώστε το κουμπί, η ροή του νερού ξεκινά.
 3. Κατά τη διάρκεια της ροής, πατήστε εκ νέου το κουμπί και κρατήστε το πατημένο (περ. 5 δευτερόλεπτα) μέχρι η ροή του νερού να διακοπεί για 1 δευτερόλεπτο.
 4. Πατήστε και κρατήστε πατημένο το καπάκι χειρισμού (περ. 5 δευτερόλεπτα) μέχρι η ροή του νερού να διακοπεί για 1 δευτερόλεπτο.
 5. Συνεχίστε να πιέζετε το καπάκι χειρισμού (περ. 5 δευτερόλεπτα) μέχρι η ροή του νερού να διακοπεί πάλι για 1 δευτερόλεπτο.
 6. Εντός των επόμενων 2 δευτερολέπτων, ενεργοποιήστε ή απενεργοποιήστε την αυτόματη πλήυση πατώντας δύο φορές το καπάκι χειρισμού (διπλό κλικ).
Η διακοπόμενη δέσμη νερού δείχνει τη ρύθμιση:
- **4 παλμοί** = η αυτόματη πλήυση είναι ενεργοποιημένη
- **2 παλμοί** = η αυτόματη πλήυση είναι απενεργοποιημένη
- Για κάθε αλλαγή θα πρέπει να επαναληφθεί η διαδικασία ξεκινώντας από το πρώτο βήμα.

Ρύθμιση

Ρύθμιση θερμοκρασίας, βλ. εικ. [7] και [8].

- Πριν τη χρήση, όταν διαφέρει η θερμοκρασία του μεικτού νερού στην έξοδο από την θερμοκρασία που έχει επιλεγεί στο θερμοστάτη.
 - Μετά από κάθε συντήρηση στο θερμοστοιχείο.
1. Απελευθερώστε τη ροή νερού και μετρήστε τη θερμοκρασία του εξερχόμενου νερού με ένα θερμόμετρο, βλ. εικ. [7].
 2. Στρέψτε τη λαβή του θερμοστάτη (N) τόσο ώστε το εξερχόμενο νερό να φθάσει τους 30 °C.
 3. Λασκάρτε τη βίδα (N1) και αφαιρέστε το κάλυμμα της λαβής (N), βλ. εικ. [8].
 4. Ξεβιδώστε τη βίδα (O) και αφαιρέστε τη λαβή διαβαθμίσεων (P).
 5. Περάστε τη λαβή διαβαθμίσεων (P) έτσι ώστε η ένδειξη 30 °C της λαβής να συμπέσει με το σημάδι (R) πάνω στο κάλυμμα και σφίξτε τη με τη βίδα (O).
 6. Περάστε το κάλυμμα της λαβής (N) και σφίξτε το με τη βίδα (N1).

Αντίστροφη σύνδεση (κρύο αριστερά - ζεστό δεξιά).

Αντικαταστήστε το θερμοστοιχείο 47 217, βλ. Ανταλλακτικά στην αναδιπλούμενη σελίδα I, αρ. παραγγελίας: 47 657.

Ρύθμιση τερματισμού ζεστού νερού, βλ. εικ. [9].

Σε αυτή τη μπαταρία με θερμοστάτη μπορεί κανείς να ρυθμίσει τον τερματισμό ζεστού νερού μεταξύ 35 °C και 45 °C.

1. Ρυθμίστε τη θερμοκρασία στους 20 °C.
2. Λασκάρτε τη βίδα (N1) και αφαιρέστε το κάλυμμα της λαβής (N).
3. Ξεβιδώστε τη βίδα (O) και αφαιρέστε τη λαβή διαβαθμίσεων (P).

Προσοχή! Το ρυθμιστικό παξιμάδι (S) δεν επιτρέπεται να απορυθμιστεί!

4. Βγάλτε το **κόκκινο** τέρμα (T) και τοποθετήστε το πάλι με το βέλος (T1) στην ανώτερη θερμοκρασία που επιθυμείτε.
5. Περάστε τη λαβή διαβαθμίσεων (P) έτσι ώστε η ένδειξη 20 °C της λαβής να συμπέσει με το σημάδι (R) στο κάλυμμα και σφίξτε τη με τη βίδα (O).
6. Περάστε το κάλυμμα της λαβής (N) και σφίξτε το με τη βίδα (N1).

Ρύθμιση χρόνου συνεχούς ροής 3,5 λεπτά ή 11 λεπτά Προειδοποίηση



Μην παραμένετε κοντά στη βρεγμένη περιοχή! Χρησιμοποιήστε κατάλληλα βοηθητικά μέσα.

Ακολουθήστε τα παρακάτω βήματα:

1. Λασκάρτε τη βίδα (N1) και αφαιρέστε το κάλυμμα της λαβής (N), βλ. εικ. [9].
 2. Περιστρέψτε τη λαβή διαβαθμίσεων (P) μέχρι το τέρμα ζεστού νερού.
 3. Πατήστε το κουμπί (L), βλ. εικ. [6].
 4. Απελευθερώστε το κουμπί, η ροή του νερού ξεκινά.
 5. Κατά τη διάρκεια της ροής, πατήστε εκ νέου το κουμπί και κρατήστε το πατημένο (περ. 5 δευτερόλεπτα) μέχρι η ροή του νερού να διακοπεί για 1 δευτερόλεπτο.
a) 3,5 λεπτά:
 - Απελευθερώστε το κουμπί.
 - Εντός των επόμενων 2 δευτερολέπτων, ξεκινήστε τη ροή διάρκειας για 11 λεπτά πατώντας δύο φορές το καπάκι χειρισμού (διπλό κλικ).**b) 11 λεπτά:**
 - Πατήστε και κρατήστε πατημένο το καπάκι χειρισμού (περ. 5 δευτερόλεπτα) μέχρι η ροή του νερού να διακοπεί για 1 δευτερόλεπτο.
 - Απελευθερώστε το κουμπί.
 - Εντός των επόμενων 2 δευτερολέπτων, ξεκινήστε τη ροή διάρκειας για 11 λεπτά πατώντας δύο φορές το καπάκι χειρισμού (διπλό κλικ).
 6. Επαναφέρετε τη λαβή διαβαθμίσεων (P) στο τέρμα κρύου νερού και τοποθετήστε το καπάκι της λαβής (N), βλ. εικ. [9].
- Τα σημεία 1, 2 και 6 εκτελούνται μόνον στην περίπτωση θερμικής απολύμανσης.

Προσοχή σε περίπτωση παγετού

Κατά την αποστράγγιση της υδραυλικής εγκατάστασης του σπιτιού, οι θερμοστάτες πρέπει να αποστραγγίζονται χωριστά, επειδή υπάρχουν βαλβίδες αντεπιστροφής στις παροχές κρύου και ζεστού νερού.

Στην περίπτωση αυτή, ο θερμοστάτης θα πρέπει να αφαιρείται από τις συνδέσεις.

Συντήρηση

Ελέγξτε όλα τα εξαρτήματα, καθαρίστε τα και, αν χρειάζεται, αντικαταστήστε τα.

I. Φύσιγγα

Η μπαταρία θα πρέπει να αντικατασταθεί το αργότερο 10 χρόνια μετά τη θέση του μηχανισμού σε λειτουργία.

Η σχεδόν αποφορτισμένη μπαταρία υποδεικνύεται από μία διακοπόμενη δέσμη νερού.

1. Λασκάρτε τη βίδα (U1), βλ. εικ. [10].
2. Αφαιρέστε τη φύσιγγα (U) με τη μπαταρία (V).
3. Αφαιρέστε τη μπαταρία (V), ελέγξτε τις επαφές, καθαρίστε και εάν χρειαστεί, αντικαταστήστε τη μπαταρία
4. Ενεργοποιήστε τη φύσιγγα (U) πατώντας μία φορά το καπάκι χειρισμού.
5. Τοποθετήστε τη νέα μπαταρία (V).
6. **Η μπαταρία βρίσκεται τώρα για 3 λεπτά σε κατάσταση συναρμολόγησης**, με το πάτημα δεν ρέει νερό.
7. Περάστε τη φύσιγγα (U) με τη μπαταρία (V) και στερεώστε τη με τη βίδα (U1).
8. Η κατάσταση συναρμολόγησης τερματίζεται μετά από 3 λεπτά ή αφού πατήσετε δύο φορές το καπάκι χειρισμού (διπλό κλικ) εντός 2 δευτερολέπτων.

Κλείστε την παροχή κρύου και ζεστού νερού.

II. Μαγνητική βαλβίδα

1. Λασκάρτε τη βίδα (U1), βλ. εικ. [10].
2. Βγάλτε τη φύσιγγα (U)
3. Ξεβιδώστε τις βίδες (W1) και αφαιρέστε τη μαγνητική βαλβίδα (Z) με τον προσαρμογέα (W), βλ. εικ. [11].
4. Αφαιρέστε την πλάκα (W2) και τραβήξτε τη μαγνητική βαλβίδα (Z) από τον προσαρμογέα (W).
5. Αφαιρέστε το φίλτρο (Z1).

Επανασυναρμολογήστε ακολουθώντας αντίστροφη σειρά.

Θα πρέπει να βεβαιωθείτε ότι ο εσωτερικός χώρος του περιβλήματος είναι στεγνός.

Κατά την τοποθέτηση της μαγνητικής βαλβίδας (Z) πάνω στον προσαρμογέα (W), αυτή θα πρέπει να περιστραφεί προς το σημείο αντίστασης και κατά τη φορά των δεικτών του ρολογιού.

Προσέξτε ώστε οι φλάντζες του προσαρμογέα (W) να εφαρμόσουν στα σπειρώματα του περιβλήματος. Βιδώστε κανονικά τις βίδες (W1) και σφίξτε **εναλλάξ και ομοιόμορφα**.

III. Θερμοστοιχείο

1. Λασκάρτε τη βίδα (N1) και αφαιρέστε το κάλυμμα της λαβής (N), βλ. εικ. [12].
2. Ξεβιδώστε τη βίδα (O) και αφαιρέστε τη λαβή διαβαθμίσεων (P).
3. Τραβήξτε το άγκιστρο (X1).

4. Αφαιρέστε τον τερματικό δακτύλιο (X).
5. Ξεβιδώστε το ρυθμιστικό παξιμάδι (S) και αφαιρέστε τη μονάδα υπερφόρτωσης (S1).
6. Ξεβιδώστε το θερμοστοιχείο (Y) με ένα κλειδί (καρυδάκι) 22mm. Η συναρμολόγηση πρέπει να γίνει με την αντίστροφη σειρά. Προσέξτε, η μονάδα υπερφόρτωσης (S1) θα πρέπει να βιδωθεί όσο το δυνατόν βαθύτερα τις βόλτες του δακτυλίου ρύθμισης (S) (αριστερόστροφο σπείρωμα).

Προσέξτε τη θέση συναρμολόγησης του τερματικού δακτυλίου (X).

Μετά από κάθε συντήρηση του θερμοστοιχείου είναι απαραίτητη μια ρύθμιση (βλ. Ρύθμιση).

IV. Βαλβίδα αντεπιστροφής, βλ. Ανταλλακτικά στην αναδιπλούμενη σελίδα I.

Ξεβιδώστε τελείως τη βαλβίδα αντεπιστροφής (43 433) και τοποθετήστε τη νέα βαλβίδα αντεπιστροφής (43 432).

Ανταλλακτικά, βλ. αναδιπλούμενη σελίδα I
(* = προαιρετικός εξοπλισμός).

Περιποίηση

Τις οδηγίες που αφορούν την περιποίηση αυτής της μπαταρίας, μπορείτε να τις πάρετε από τις συνημμένες οδηγίες περιποίησης.

Βλάβη / Αιτία / Αντιμετώπιση

Βλάβη	Αιτία	Αντιμετώπιση
Το νερό δεν ρέει	<ul style="list-style-type: none"> • Απουσία επαφής στη μπαταρία • Η παροχή νερού έχει διακοπεί • Το φίλτρο της μαγνητικής βαλβίδας έχει βουλώσει • Βλάβη μαγνητικής βαλβίδας • Κατάσταση συναρμολόγησης ενεργοποιημένη • Μειωμένη ποσότητα νερού • Η μπαταρία έχει αποφορτιστεί 	<ul style="list-style-type: none"> - Καθαρισμός επαφών, βλ. Συντήρηση Φύσιγγας - Ανοίξτε τις βαλβίδες αποκλεισμού - Καθαρισμός, βλ. Συντήρηση Μαγνητικής Βαλβίδας - Αντικατάσταση, βλ. Συντήρηση Μαγνητικής Βαλβίδας - Πατήστε το καπάκι χειρισμού δύο φορές (διπλό κλικ) - Ελέγξτε τη διαδρομή του ελαστικού σωλήνα - Αντικατάσταση, βλ. Συντήρηση Φύσιγγας
Διακοπτόμενη δέσμη νερού	<ul style="list-style-type: none"> • Η μπαταρία έχει σχεδόν αποφορτιστεί 	<ul style="list-style-type: none"> - Αντικατάσταση, βλ. Συντήρηση Φύσιγγας
Το νερό ρέει αδιάκοπα	<ul style="list-style-type: none"> • Βλάβη μαγνητικής βαλβίδας 	<ul style="list-style-type: none"> - Αντικατάσταση, βλ. Συντήρηση Μαγνητικής Βαλβίδας
Μειωμένη ποσότητα νερού	<ul style="list-style-type: none"> • Μειωμένη παροχή νερού • Το φίλτρο της μαγνητικής βαλβίδας έχει λερωθεί • Το φίλτρο της βαλβίδας αντεπιστροφής έχει βουλώσει 	<ul style="list-style-type: none"> - Ανοίξτε τις βαλβίδες αποκλεισμού, ελέγξτε τους αγωγούς παροχής - Αντικατάσταση, βλ. Συντήρηση Μαγνητικής Βαλβίδας - Αντικατάσταση, βλ. Συντήρηση Βαλβίδας Αντεπιστροφής
Υπερβολικά χαμηλή ή υψηλή θερμοκρασία νερού	<ul style="list-style-type: none"> • Ο θερμοστάτης δεν έχει ρυθμιστεί σωστά στην τοπική πίεση • Βλάβη βαλβίδας αντεπιστροφής 	<ul style="list-style-type: none"> - Ρύθμιση θερμοστοιχείου, βλ. Ρύθμιση - Αντικατάσταση, βλ. Συντήρηση Βαλβίδας Αντεπιστροφής

CZ

Oblast použití

Baterie s automatickým uzavíráním ovládním jsou konstruovány pro zásobování teplou vodou ve spojení s tlakovými zásobníky a při tomto použití se dosahují nejpřesnější teploty. Při dostatečném výkonu (od 18 kW resp. 250 kcal/min) jsou vhodné také elektrické nebo plynové průtokové ohřivače.

Ve spojení s beztlakovými zásobníky (otevřenými zásobníky na přípravu teplé vody) termostaty **nelze** použít.

Všechny termostaty jsou z výroby seřizeny při oboustranném proudovém tlaku 3 bary.

V případě, že se vlivem zvláštních instalačních podmínek vyskytnou teplotní rozdíly, je nutné termostat seřídit s přihlédnutím k místním poměrům (viz seřízení).

Technické údaje

- Minimální proudový tlak bez dodatečně zapojených odporů 0,5 barů
- Minimální proudový tlak s dodatečně zapojenými odpory 1 bar
- Provozní tlak max. 10 barů
- Doporučený proudový tlak 1 - 5 barů
- Zkušební tlak 10 barů
- Průtok při proudovém tlaku 3 bary bez dodatečně zapojených odporů: cca 15 l/min
- Teplota
Vstup teplé vody: max. 70 °C
Doporučeno (úspora energie): 60 °C
- Koncový doraz pro max. teplotu horké vody 35 °C - 45 °C
- Teplota teplé vody je u přívodu min. o 2 °C vyšší než teplota smíšené vody
- Napájecí napětí: 6 V-lithiová baterie (typ CR-P2)
- Doba otevření: 2 - 1800 s (30 min)
Plynulé nastavení doby vytékání vody 2 - 180 s
Možné je až desetinásobné zvýšení doby vytékání vody (nastavení z výroby 15 s)
- Automatické bezpečnostní vypnutí po uplynutí 180 s
- Pulsace vodního proudu indikuje potřebu výměny baterie
- Druh el. ochrany: IP 55
- Připojka vody studená - vpravo
teplá - vlevo
= 5 l/min
- Minimální průtok

Zvláštní příslušenství, viz náhradní díly, skládací strana I.

- Regulace pomocí nástrčkového klíče (obj. č.: 47 763).
- Termočlánek pro opačnou montáž připojení, studená vlevo - teplá vpravo, (obj. č.: 47 657).
- Speciální klíč (obj. č.: 19 070) k demontáži sedla (01 460).
- Speciální klíč (obj. č.: 19 132) k demontáži flexibilních hadic.

Schválení a konformita výrobku



Tento výrobek splňuje všechny požadavky příslušných směrnic EU.

Prohlášení o shodnosti výroby lze na požádání obdržet na následující adrese:

GROHE Deutschland Vertriebs GmbH

Zur Porta 9

D-32457 Porta Westfalica

Upozornění



Při likvidaci použitých baterií dodržujte místní předpisy pro ochranu životního prostředí!

Instalace

Načisto omítnutou stěnu obložit obkládačkami až ke krytu hrubé montáže.

1. Šrouby (A) vyšroubovat a tyto odložit pro montáž upevňovacího rámu, viz skládací strana II, zobr. [1].
2. Kryt hrubé montáže (B) odříznout do roviny obkládaček.
3. Upevňovací rám (C) upevnit na vnitřní montážní skříňku (D) přes kryt hrubé montáže pomocí šroubů (A), (C1) a podložek (C2), viz zobr. [2].
4. Pojistný řetěz (E) upevňovacího rámu (C) upevnit na krycí desku (G), viz zobr. [3].
5. Hadici (H) připojit na předuzávěr studené vody (H1), viz zobr. [4].
6. Hadici (J) připojit na předuzávěr teplé vody (J1).
7. Hadici (K) připojit na přípojku sprchy (K1).

Otevřít předuzávěry a zkontrolovat těsnost spojů!

Konečná instalace

1. Krycí desku (G) zahákněte shora do upevňovacího rámu (C), přitlačte a potáhněte dolů, viz obr. [5].
2. Krycí desku (G) upevněte šroubem (G1) pomocí přiloženého klíče na vnitřní šestihrany.

Obsluha

Stlačením ovládacího tlačítka (L) se otevře přívod vody na již z výrobního závodu nastavenou dobu 15 s, viz zobr. [6].

Po uplynutí nastaveného času ventil automaticky a bez zpětných rázů uzavře přívod vody.

Nastavení doby otevření (2 - 180 s)



Upozornění

Nezdržovat se v mokřém prostředí!

Používat vhodné pomocné prostředky.

Při změně doby otevření nutno postupovat následujícím způsobem:

1. Režim nastavování aktivovat stlačením ovládacího tlačítka (L), viz zobr. [6].
2. Ovládací tlačítko držet stlačené, po uplynutí doby 10 s se spustí vytékání vody.
3. Po dosažení požadované doby otevření (2 - 180 s) ovládací tlačítko uvolnit.
4. Nastavenou dobu potvrdit do doby 2 s dvojnásobným zatlačením tlačítka (dvojnásobným kliknutím).

Nastavená doba vytékání se potvrdí krátkým impulsem vodního toku (1 s).

Desetinásobné prodloužení doby otevření (max. 1800 s)

- Do doby 2 s po krátkém impulsu vodního toku (1 s) opět dvakrát stiskněte ovládací tlačítko (dvojnásobným kliknutím).

Desetinásobné prodloužení doby vytékání se potvrdí krátkým impulsem vodního toku dvakrát po sobě (1 s).

Pokud nelze dobu otevření nastavit, je deaktivován režim nastavení doby otevření. Za účelem aktivování režimu nastavení doby otevření se musí provést údržba kartuše, avšak **bez** výměny baterie, viz popis v kapitole **Údržba**.

Automatické vyplachování

Automatické vyplachování slouží pro zajištění hygieny zařízení při delší době nepoužívání armatury - tato funkce aktivuje vytékání vody na dobu 5 minut po uplynutí 3 dnů po posledním použití.

Bezpečnostní pokyny:

- Při aktivované funkci automatického vyplachování je nutno zajistit volný odtok vody.
- Pro účely automatického vyplachování vodovodního potrubí pro studenou a teplou vodu se musí termostat nacházet v poloze pro smíšenou vodu.

Zapnutí / vypnutí automatického vyplachování



Upozornění

Nezdržovat se v mokřím prostředí!

Používat vhodné pomocné prostředky.

Postupujte přitom následujícím způsobem:

1. Stlačit ovládací tlačítko (L), viz zobrazení [6].
2. Ovládací tlačítko uvolnit, spustí se vytékání vody.
3. Při vytékající vodě opět stlačit ovládací tlačítko a podržet (cca 5 s), až dojde k přerušení vytékání vody na dobu 1 s.
4. Ovládací tlačítko znova stisknout a podržet (cca 5 s), až opět dojde k přerušení vytékání vody na dobu 1 s.
5. Ovládací tlačítko znova stisknout (cca 5 s), až opět dojde k přerušení vytékání vody na dobu 1 s.
6. Během následujících 2 s dvojnásobným stisknutím ovládacího tlačítka (dvojnásobným kliknutím) v rámci 2 s zapnout nebo vypnout funkci automatického vyplachování.
Pulsující vodní proud odpovídá nastavení:
 - **4 impulsy vodního toku** = funkce automatického vyplachování je zapnutá
 - **2 impulsy vodního toku** = funkce automatického vyplachování je vypnutá

Pro každé přepnutí se musí zopakovat celý postup od 1. bodu.

Seřízení

Seřízení teploty, viz zobrazení [7] a [8].

- Před uvedením do provozu, pokud se teplota smíšené vody měřená v místě vytékání odchyľuje od nastavené požadované teploty na termostatu.
 - Po každé údržbě termostatu.
1. Aktivovat vytékání vody a teplotu vytékající vody změřit teploměrem, viz zobrazení [7].
 2. Ovladačem regulace teploty (N) otáčet tak dlouho, až vytékající voda dosáhne teploty 30 °C.
 3. Šroub (N1) uvolnit a vytáhnout krytku ovladače (N), viz zobrazení [8].
 4. Vyšroubovat šroub (O) a stáhnout ovladač se stupnicí (P).
 5. Ovladač se stupnicí (P) nasadit tak, aby 30 °C-označení na stupnici ovladače souhlasilo s označením (R) na krycí desce a pomocí šroubu (O) pevně dotáhnout.
 6. Nasadit krytku ovladače (N) a dotáhnout pomocí šroubu (N1).

Opačná montáž připojení (studená vlevo - teplá vpravo).

Výměna termostatu 47 217, viz náhradní díly, skládací strana I, obj. č.: 47 657.

Nastavení koncového dorazu pro omezení max. teploty horké vody, viz zobrazení [9].

U této termostátové baterie lze koncový doraz pro max. teplotu horké vody nastavit v rozmezí od 35 °C do 45 °C.

1. Teplotu nastavit na 20 °C.
2. Šroub (N1) uvolnit a vytáhnout krytku ovladače (N).
3. Vyšroubovat šroub (O) a stáhnout ovladač se stupnicí (P).
Pozor! Regulační maticí (S) se nesmí otáčet!

4. **Červený** koncový doraz (T) stáhnout a opět nasadit tak, aby šipka (T1) ukazovala na požadovanou max. teplotu.
5. Ovladač se stupnicí (P) nasadit tak, aby 20 °C-označení na stupnici ovladače souhlasilo s označením (R) na krycí desce a pomocí šroubu (O) pevně dotáhnout.
6. Nasadit krytku ovladače (N) a dotáhnout pomocí šroubu (N1).

Nastavení doby dlouhého režimu 3,5 min nebo 11 min



Upozornění

Nezdržovat se v mokřím prostředí!

Používat vhodné pomocné prostředky.

Postupujte přitom následujícím způsobem:

1. Šroub (N1) uvolnit a vytáhnout krytku ovladače (N), viz zobrazení [9].
 2. Ovladač se stupnicí (P) otočit až na koncový doraz pro max. teplotu horké vody.
 3. Stlačit ovládací tlačítko (L), viz zobrazení [6].
 4. Ovládací tlačítko uvolnit, spustí se vytékání vody.
 5. Při vytékající vodě opět stlačit ovládací tlačítko a podržet (cca 5 s), až dojde k přerušení vytékání vody na dobu 1 s.
 - a) **3,5 min:**
 - Ovládací tlačítko uvolnit.
 - Aktivování dlouhého režimu v délce 11 min aktivovat do doby 2 s dvojnásobným zatlačením ovládacího tlačítka (dvojnásobným kliknutím).
 - b) **11 min:**
 - Ovládací tlačítko znova stisknout a podržet (cca 5 s), až opět dojde k přerušení vytékání vody na dobu 1 s.
 - Ovládací tlačítko uvolnit.
 - Aktivování dlouhého režimu v délce 11 min aktivovat do doby 2 s dvojnásobným zatlačením ovládacího tlačítka (dvojnásobným kliknutím).
 6. Ovladač se stupnicí (P) otočit zpět až na koncový doraz pro studenou vodu a namontovat krytku ovladače (N), viz zobrazení [9].
- Body 1, 2, a 6 se provádějí pouze při termické dezinfekci.

Pozor při nebezpečí mrazu

Protože se v přívodu studené a teplé vody nacházejí zpětné klapky, je nutno při vyprazdňování domovního vodovodního systému vyprázdnit termostaty samostatně.

Přitom je třeba termostat vybrat z přípojek.

Údržba

Všechny díly zkontrolovat, vyčistit a podle potřeby vyměnit.

I. Kartuše

Baterii je nutno vyměnit nejpozději do 10 let po uvedení armatury do provozu.

Před úplným vybitím baterie začne vodní proud pulzovat.

1. Šroub (U1) uvolnit, viz zobrazení [10].
2. Kartuši (U) s baterií (V) vytáhnout.
3. Baterii (V) vyjmout, zkontrolovat kontakty a vyčistit, podle potřeby baterii vyměnit.
4. Kartuši (U) uvést do činnosti stlačením ovládacího tlačítka.
5. Nasadit novou baterii (V).
6. **Armatura se nyní po dobu 3 minut nachází v montážním režimu**, při ovládání neteče žádná voda.
7. Kartuši (U) s baterií (V) nasadit do armatury a upevnit šroubem (U1).
8. Ukončení montážního režimu se provede automaticky po uplynutí doby 3 min nebo do doby 2 s dvojnásobným zatlačením tlačítka (dvojnásobným kliknutím).

Uzavřít přívod studené a teplé vody.

II. Magnetický ventil

1. Šroub (U1) uvolnit, viz zobra. [10].
2. Kartuši (U) vytáhnout.
3. Šrouby (W1) vyšroubovat a magnetický ventil (Z) s adaptérem (W) vyjmout, viz zobra. [11].
4. Desku (W2) vyjmout a magnetický ventil (Z) vytáhnout z adaptéru (W).
5. Vyjmout sítko (Z1).

Montáž se provádí v obráceném pořadí.

Je nutno zajistit, aby byl vnitřní prostor tělesa suchý.

Magnetickým ventilem (Z) se musí při nasazování do adaptéru (W) otáčet proti dorazu ve směru hodinových ručiček.

Přitom je nutno dbát na to, aby těsnění adaptéru (W) zapadla do kruhových drážek tělesa. Šrouby (W1) zašroubovat a **střídavě stejnoměrně** dotáhnout.

III. Termočlánek

1. Šroub (N1) uvolnit a vytáhnout krytku ovladače (N), viz zobra. [12].
2. Vyšroubovat šroub (O) a stáhnout ovladač se stupnici (P).
3. Svorku (X1) vytáhnout.

4. Stáhnout dorazový kroužek (X).
5. Regulační matici (S) s omezovací jednotkou (S1) vytáhnout.
6. Termočlánek (Y) vyšroubovat plochým klíčem 22mm.

Montáž se provádí v obráceném pořadí.

Při montáži je nutno dbát na to, aby se omezovací jednotka (S1) pokud možno co nejvíce zašroubovala do regulační matice (S) (levotočivý závit).

Dodržet montážní polohu dorazového kroužku (X).

Po každé údržbě termočláneku je nutno provést seřízení (viz seřízení).

IV. Zpětná klapka, viz náhradní díly, skládací strana I.

Zpětnou klapku (43 433) kompletně vyšroubovat a zpětnou klapku (43 432) vymontovat.

Náhradní díly, viz skládací strana I

(* = zvláštní příslušenství).

Údržba

Pokyny k údržbě této armatury jsou uvedeny v přiloženém návodu k údržbě.

Závada / příčina / odstranění

Závada	Příčina	Odstranění
Nevytéká voda	<ul style="list-style-type: none">• Baterie nemá kontakt• Přerušený přívod vody• Ucpané sítko před magnetickým ventilem• Vadný magnetický ventil• Montážní režim je aktivní• Příliš malé množství vytékající vody• Baterie je prázdná	<ul style="list-style-type: none">- Kontakty vyčistit, viz údržba kartuše- Otevřít předuzávěry- Vyčistit, viz údržba magnetického ventilu- Vyměnit, viz údržba magnetického ventilu- Ovládací tlačítko dvakrát zatlačit (dvojitým kliknutím)- Zkontrolovat hadicové připoje- Vyměnit, viz údržba kartuše
Pulzace vodního proudu	<ul style="list-style-type: none">• Baterie je téměř prázdná	<ul style="list-style-type: none">- Vyměnit, viz údržba kartuše
Vytékání vody se nepřeruší	<ul style="list-style-type: none">• Vadný magnetický ventil	<ul style="list-style-type: none">- Vyměnit, viz údržba magnetického ventilu
Vytékající množství je příliš malé	<ul style="list-style-type: none">• Přívod vody je uškrcen• Znečištěno sítko před magnetickým ventilem• Ucpaná sítko zpětné klapky	<ul style="list-style-type: none">- Zkontrolovat potrubí systému rozvodu vody- Vyměnit, viz údržba magnetického ventilu- Vyměnit, viz údržba zpětné klapky
Teplota vody je příliš vysoká nebo nízká	<ul style="list-style-type: none">• Termostat není správně nastaven na místní tlak• Vadná zpětná klapka	<ul style="list-style-type: none">- Termočlánek nastavit, viz seřízení- Vyměnit, viz údržba zpětné klapky

H

Felhasználási terület

Az önzáró csaptelepek nyomástárolón keresztül történő melegvíz-szolgáltatásra készültek és ilyen alkalmazáskor a legjobb hőmérsékleti pontosságot biztosítják. Elégséges teljesítmény esetén (18 kW-tól ill. 250 kcal/perc) elektromos-ill. gázműködtetésű átfolyó-rendszerű vízmelegítők is alkalmasak.

Nyomás nélküli tárolókkal (nyílt üzemű vízmelegítőkkal) együtt hőfokszabályozós csaptelepek **nem** használhatók.

A gyártóüzemben valamennyi hőfokszabályozó bekalibrálása két oldali, 3 bar értékű áramlási nyomás mellett történik.

Ha sajátosság szerelési feltételek következtében eltérő hőmérsékletek adódnának, akkor a hőfokszabályozót a helyi viszonyokra kell beszabályozni (lásd Kalibrálás).

Műszaki adatok

- Min. kifolyási nyomás utánkapcsolt ellenállás nélkül 0,5 bar
- Minimális áramlási nyomás utánkapcsolt ellenállásokkal 1 bar
- Üzemi nyomás max. 10 bar
- Javasolt áramlási nyomás 1 - 5 bar
- Próbanyomás: 10 bar
- Átfolyás 3 bar kifolyási nyomásnál utánkapcsolt ellenállások nélkül: kb 15 l/perc
- Hőmérséklet a melegvíz befolyónyílásánál: max. 70 °C
- Javasolt (energia megtakarítás): 60 °C
- Forróvíz végütközés 35 °C - 45 °C
- A melegvíz hőmérséklete a tápcsatlakozásnál min. 2 °C-almagasabb, mint a kevertvíz hőmérséklete
- Ellátó feszültség: 6 V-lítium elem (CR-P2 típus)
- Működési idő: 2 - 1800 mp (30 perc)
- Lépcsőzet nélkül beállítható vízfolyás időtartam 2 - 180 mp között
- A vízkifolyási időt a tizszeresére lehet megnövelni (Gyári beállítás 15 mp)
- Automatikus biztonsági lekapcsolás 180 mp után
- Lúktető vízszugár arra utal hogy az elem cseréje hamarabb esedékes
- A védelem módja
- Csővezeték-csatlakozás: IP 55 hideg - jobb meleg - bal 5 l/perc
- Minimális átáramló mennyiség

Cserealkatrészek lásd a kihajtható I.

- Dugókulcsos szabályozás (megr.-sz.: 47 763).
- Hőelem a fordított oldalú csatlakoztatáshoz, hideg bal - meleg jobb, (megr.-sz.: 47 657).
- Speciális kulcs (megr.-sz.: 19 070) az ülék leszereléséhez (01 460).
- Speciális kulcs (megr.-sz.: 19 132) a rugalmas tömlők leszereléséhez.

Engedélyezés és konformitás



A termék eleget tesz az idevágó EU-irányvonal követelményeinek.

A konformitást igazoló nyilatkozatok a következő címről rendelhetők meg:

GROHE Deutschland Vertriebs GmbH

Zur Porta 9

D-32457 Porta Westfalica

A megsemmisítésre vonatkozó utasítás



Az elemeket az adott országban érvényes előírások szerint semmisítse meg!

Beszereles

A falat vakolja készre, és csempézzé be a nyersfalazat védőig.

1. A csavarokat (A) csavarozza ki és a tartókeret szereléséhez őrizze meg, lásd II, kihajtható oldal, [1]-es ábr.
2. A nyersfalazat védőt (B) a csempéhez igazítva vágja le.
3. A tartókeretet (C) csavarokkal (A), (C1) és alátétekkel (C2) rögzítse a nyersfalazat védőn keresztül a falba építhető dobozon (D), lásd [2]-es ábr.
4. A tartókeret (C) biztosító láncát (E) rögzítsék a fedőlapon (G) lásd [3]-es ábr.
5. A tömlőt (H) a hidegvíz előzáróra (H1) csatlakoztassa rá, lásd [4]-es ábra.
6. A tömlőt (J), a melegvíz előzáróra (J1) csatlakoztassa rá.
7. A tömlőt (K) a zuhanyozó csatlakoztatóra (K1) csatlakoztassa rá.

Nyissa meg az előszerelt elzárókat és ellenőrizze a csatlakozások tömítettségét!

Készre szerelés

1. A fedőlemezt (G) felülről akassza be a tartókeretbe (C), nyomja rá és húzza le, lásd [5]-ös ábra.
2. Rögzítsék a fedőlemezt (G) csavarral (G1) a mellékelt belső kulcsnyílású kulcs segítségével.

Működtetés

A kezelőgomb lenyomásával (L) a vízfolyás a gyártás során beállított 15 mp. idejű működési időre áll be, lásd [6]-os ábr.

Miután a beállított idő lejárt, a szelep magától és visszacsapódás mentesen elzár.

Működési idő beállítása (2 - 180 mp)



Figyelmeztetés

Ne tartózkodjon a nedvesség-területen!

Használjon megfelelő segédeszközt.

A működési idő megváltoztatásához a következőképpen kell eljárni:

1. A beállítási módot a működtető kupak lenyomásával (L) kell aktiválni, lásd [6]-es ábr.
 2. A működtető kupakot tartva lenyomva, 10 mp után megindul a vízfolyás
 3. A működtető kupakot a kívánt működési idő elérése után (2 - 180 mp) engedje el.
 4. A beállított időt a működtető kupak kétszeri lenyomásával (kétszeres kattintás) 2 mp-en belül igazolja vissza.
- A működési idő beállítást egy rövid vízszugár (1 mp) igazolja vissza.

Működési idő megtízszerezése (max. 1800 mp)

- A rövid vízszugár (1 mp) után 2 mp-en belül ismételtlen nyomja meg a működtető kupakot (dupla megnyomás).

A tízszeres működési idő beállítását két rövid vízszugár (1 mp) igazolja vissza.

Ha a futásidő nem állítható be, akkor a futásidő-beállítás deaktivált. A futásidő aktiválása érdekében végre kell hajtani a patron karbantartását, azonban az akkumulátor cseréje **nélkül**, lásd a leírást a **Karbantartás** fejezetben.

Automatikus öblítés

Az automatikus öblítés a víz higiénia biztosítását szolgálja a csaptelep hosszan tartó használaton kívül helyezése esetén, az utolsó használatot követő 3 napon aktiválja 5 percnyi időre a vízfolyást.

Biztonsági utasítások:

- Az aktivált automatikus öblítés esetében biztosítani kell a víz szabad elfolyását.
- A hideg - és melegvíz vezetékek automatikus öblítésének elvégzése érdekében a termosztátnak kevertvíz állásban kell lennie.

Automatikus öblítés be / ki kapcsolása



Figyelmeztetés

Ne tartózkodjon a nedvesség-területen!
Használjon megfelelő segédeszközt.

Ehhez a következőképpen kell eljárni:

1. A működtetőgombot (L) nyomja le, lásd [6]-es ábra.
 2. A működtetőgombot engedje el, a vízfolyás megindul.
 3. Folyó víz mellett a működtetőgombot ismét nyomja le és tartsa úgy (kb 5 mp) míg a vízfolyás 1 mp-re megszakad.
 4. A működtető kupakot ismét nyomja le és tartsa úgy (kb 5 mp) míg a vízfolyás 1 mp-re ismét megszakad.
 5. A működtető kupakot ismét nyomja le (kb 5 mp) míg a vízfolyás újra 1 mp-re megszakad.
 6. A következő 2 mp-ben a működtető kupak kétszeres lenyomásával (kettős kattintás) 2 mp-en belül kapcsolja be- vagy ki az automatikus öblítést.
A lüktető vízszugár mutatja meg a beállítást:
- **4 vízimpulzus** = Automata öblítés bekapcsolva
- **2 vízimpulzus** = Automata öblítés kikapcsolva
- Minden átkapcsoláshoz az 1.-től kezdődően meg kell ismételni.

Kalibrálás

A hőmérséklet beállítása, lásd [7] és [8] ábrák.

- Üzembehelyezés előtt, ha a kevert víz a vízkivételi helyen mért hőmérséklete eltér a hőfokszabályozón beállított névleges értéktől.
 - A hőelemen végzett minden egyes karbantartás után.
1. Nyissa meg a vízfolyást és mérje meg hőmérővel a kifolyó víz hőmérsékletét, lásd [7]-es ábra.
 2. Forgassa a hőmérsékletválasztó kart (N) mindaddig, amíg a kifolyó víz hőmérséklete a 30 °C értéket el nem éri.
 3. A csavart (N1) oldja és húzza le a fogantyú sapkát (N), lásd [8]-as ábr.
 4. A csavart O csavarozza ki és a skálafogantyút P húzza le.
 5. A skálafogantyút (P) nyomja úgy fel, hogy a 30 °C-jelölés a fogantyún, a jelöléssel (R) a csaptelep házon egybeessen és a csavarral (O) csavarozza szorosra.
 6. A fogantyú sapkát (N) nyomja fel és a csavarral csavarozza (N1) szorosra.

Felcserélt oldalú bekötés (hideg balra - meleg jobbra).

A hőelem 47 217 cseréje, lásd pótalkatrészek I-es kihajtható oldal, megrend. sz.: 47 657.

Forróvíz végűtköztető beállítása, lásd [9]-es ábra.

Ennek a hőfokszabályozós csaptelepnek az esetében a forróvíz végűtköztető 35° C és 45°C között állítható.

1. A hőmérsékletet állítsa 20 °C-ra.
2. A csavart (N1) oldja meg és a fogantyú sapkát (N) húzza le.
3. A csavart (O) csavarozza ki és a skálafogantyút (P) húzza le.

Figyelem! A szabályozó anyát (S) tilos átállítani!

4. Végűtköztető (T) **piros** húzza le, a nyíllal (T1) állítsa a kívánt max. hőmérsékletre, majd helyezze fel újból.
5. A skálafogantyút (P) nyomja úgy fel, hogy a 20 °C-jelölés a fogantyún, a jelöléssel (R) a fedőlemezen egybeessen és a csavarral (O) csavarozza szorosra.
6. A fogantyú sapkát (N) nyomja fel és a csavarral csavarozza (N1) szorosra.

Az állandó vízfolyást állítsa 3,5 vagy 11 percnyi időtartamra



Figyelmeztetés

Ne tartózkodjon a nedvesség-területen!
Használjon megfelelő segédeszközt.

Ehhez a következőképpen kell eljárni:

1. A csavart (N1) oldja és húzza le a szigetelőbetétet (N), lásd [9]-ös ábr.
2. A skálafogantyút (P) fordítsa el a forróvíz végűtközésig.
3. A működtetőgombot (L) nyomja le, lásd [6]-es ábra.
4. A működtetőgombot engedje el, a vízfolyás megindul.
5. Folyó víz mellett a működtetőgombot ismét nyomja le és tartsa úgy (kb 5 mp) míg a vízfolyás 1 mp-re megszakad.
a) 3,5 percnyi:
 - A működtetőgombot engedje el.
 - A következő 2 mp ideig tartó kétszeres lenyomása után a működtető kupaknak (kettőzött kattintás) 2 mp-en belül 11 percnyi időtartamra beindul az állandó vízfolyás.**b) 11 percnyi:**
 - A működtető kupakot ismét nyomja le és tartsa úgy (kb 5 mp) míg a vízfolyás 1 mp-re ismét megszakad.
 - A működtetőgombot engedje el.
 - A következő 2 mp ideig tartó kétszeres lenyomása után a működtető kupaknak (kettőzött kattintás) 2 mp-en belül 11 percnyi időtartamra beindul az állandó vízfolyás.
6. A skálafogantyút (P) fordítsa el a hidegvíz végűtközésig és a fogantyú sapkáját (N) szerelje fel, lásd [9]-ös ábra.

Az 1, 2, és 6 pontokat csak a termikus fertőtlenítés esetén kell végrehajtani.

Amire fagyveszély esetén ügyelni kell:

A ház berendezésének leürítésekor a hőfokszabályozókat külön kell leüríteni, mivel a hidegvíz és a melegvíz bekötéseiben visszafolyásgátlók vannak elhelyezve.

A leürítés során a hőszabályozót a csatlakoztatókról le kell venni.

Karbantartás

Az összes alkatrészt ellenőrizni, tisztítani, és eseti. ki kell cserélni.

I. Patron

Az elemet legkésőbb 10 évvel a csaptelep használatba állítása után ki kell cserélni.

A majdnem leürült elemet a pulzáló vízszugár jelzi.

1. A csavart (U1) oldja meg, lásd [10]-es ábra.
2. A patron (U) az elemmel (V) húzza ki.
3. Az elemet (V) vegye ki, ellenőrizze az érintkezéseket, tisztítsa meg ezeket és szükség esetén cserélje ki az elemet.
4. A patron (U) a működtető kupak egyszeri lenyomásával hozza működésbe.
5. Az új elemet (V) helyezze be.
6. **A csaptelep most 3 percig szerelési móduzban található,** a működtetés során nem folyik víz.
7. A patron (U) az elemmel (V) helyezze be a csaptelepbe és rögzítse csavarral (U1).
8. A szerelési móduz befejezése 3 perc eltelte után, vagy a működtető kupak kétszeri lenyomásával (kettőzött kattintás) 2 mp-en belül.

Zárja el a hideg- és melegvíz betáplálását.

II. Mágnesszelep

1. A csavart (U1) oldja meg, lásd [10]-es ábra.
2. A patron (U) húzza ki.
3. A csavarokat (W1) csavarja ki és a mágnesszelepet (Z) az adapterrel (W) vegye le, lásd [11]-es ábra.
4. A lemezt (W2) vegye le és a mágnesszelepet (Z) az adapterből (W) húzza ki.
5. A szitát (Z1) vegye ki.

A beszerelés fordított sorrendben történik.

Biztosítsák, hogy a ház belső területe száraz legyen.

A mágnesszelepet (Z) az adapterbe történő behelyezés során (W) az óramutató járásával egyező irányba ütközésig kell elforgatni.

Ügyeljen arra, hogy az adapter (W) tömitései benyúljanak a ház vájataiba. A csavart (W1) csavarozza be és **váltogatva egyenletesen húzza** szorosra.

III. Hőelem

1. A csavart (N1) oldja és húzza le a fogantyú sapkát (N), lásd [12]-es ábr.
2. A csavart (O) csavarozza ki és a skálafogantyút (P) húzza le.
3. Húzza ki a szorítót (X1).

4. Az ütköző gyűrűt (X) húzza le.
5. A szabályozó anyát (S) a túlterhelés egységgel (S1) húzza le.
6. A hőelemet (Y) 22mm-es villáskulccsal csavarozza ki.

Az összeszerelés fordított sorrendben történik.

Figyelni kell arra, hogy a túlterhelés egység (S1) amilyen mélyen csak lehet, a szabályozó anyába (S) legyen becsavarozva (balmenetes).

Az ütközőgyűrű (X) beszerelési helyzetét figyelembe kell venni.

A hőelem minden karbantartását követően el kell végezni a kalibrálást (ld. "Kalibrálás").

IV. Visszafolyásgátló, lásd az I. kihajtható oldalt.

A visszafolyásgátlót (43 433) kpl. csavarozza ki és a visszafolyásgátlót (43 432) szerelje ki.

Cserealkatrészek, lásd a kihajtható I oldalon (* = speciális tartozékok).

Ápolás

A csaptelep tisztítására vonatkozó útmutatást a mellékelt használati útmutató tartalmazza.

Zavar /ok/elhárítás

Zavar	Ok	Elhárítás
Nem folyik víz	<ul style="list-style-type: none">• Az elem nem érintkezik• A vízfolyás megszakad• A mágnesszelep előtt található szita eldugult• Mágnesszelep meghibásodott• A szerelési módusz aktív• A vízmennyiség túl csekély• Az elem üres	<ul style="list-style-type: none">- A érintkezőket meg kell tisztítani, lásd patron karbantartása- Az elészertelt elzárókat nyitni- Tisztítás, lásd mágnesszelep karbantartás- Csere, lásd mágnesszelep karbantartás- A működtető kupakot kétszer lenyomni (kettőzött kattintás)- Ellenőrizték le a tömlő elvezetését- Csere, lásd a patron karbantartása
Pulzáló vízszugár	<ul style="list-style-type: none">• Az elem lassan leürül	<ul style="list-style-type: none">- Csere, lásd a patron karbantartása
A víz megszakítás nélkül folyik	<ul style="list-style-type: none">• Mágnesszelep meghibásodott	<ul style="list-style-type: none">- Csere, lásd mágnesszelep karbantartás
A vízmennyiség túl kicsi	<ul style="list-style-type: none">• A vízfolyás megszakad• A mágnesszelep előtt található szita szennyeződött• A visszafolyásgátlóban található sziták eldugultak	<ul style="list-style-type: none">- Az elészertelt elzárókat nyitni, a tápvezetékeket vizsgálni- Csere, lásd mágnesszelep karbantartás- Csere, lásd a visszafolyásgátló karbantartása
A vízhőmérséklet vagy túl magas vagy túl alacsony	<ul style="list-style-type: none">• A hőfokszabályozót nem állították be a helyi nyomásra• A visszafolyásgátló meghibásodott	<ul style="list-style-type: none">- Hőfokszabályozó beállítása, lásd a kalibrálást- Csere, lásd a visszafolyásgátló karbantartása



Campo de utilização

As torneiras de dispositivo electrónico de fecho com termostato são construídas para o fornecimento de água quente através de termoacumuladores de pressão e, assim instaladas, permitem conseguir a maior precisão na temperatura. Com a potência suficiente (a partir de 18 kW ou 250 kcal/min), são também adequados esquentadores eléctricos ou a gás.

Não é possível utilizar termostatos em conjugação com depósitos sem pressão (esquentadores abertos).

Todos os termostatos são regulados na fábrica para uma pressão de caudal de 3 bar dos dois lados.

Se, devido a condições de alimentação especiais, se verificarem desvios de temperatura, o termostato deve ser regulado para as condições locais (veja Regulação).

Dados técnicos

- Pressão de caudal mínima sem resistências resistências 0,5 bar
- Pressão de caudal mínima com resistências ligadas a jusante 1 bar
- Pressão de serviço máx. 10 bar
- Pressão de caudal recomendada 1 - 5 bar
- Pressão de teste 10 bar
- Débito à pressão de caudal de 3 bar sem resistênciasconectadas a jusante: aprox. 15 l/min
- Temperatura
 - Entrada de água quente: máx. 70 °C
 - Recomendada (poupança de energia): 60 °C
 - Posição final da água quente 35 °C - 45 °C
- Temperatura da água quente na ligação de alimentação, no min. 2 °C acima da temperatura da água de mistura
- Tensão de alimentação: Bateria de lítio de 6V (Tipo CR-P2)
- Período de corrimento: 2 - 1800 s (30 min)
- Regulação gradual do período de corrimento da água 2 - 180 s
- É possível aumentar o período de abertura da água para dez vezes mais (regulação de fábrica 15 s)
- Desligação automática de segurança após 180 s
- O jacto de água intermitente avisa-o com antecedência de que é necessário trocar a bateria
- Tipo de protecção IP 55
- Ligação da água fria – à direita quente – à esquerda = 5 l/min
- Caudal mínimo

Acessórios especiais, ver peças sobresselentes na folha desdobrável I.

- Regulação por chave de caixa (nº de encomenda: 47 763).
- Termoelemento para ligação de lados invertidos, fria à esquerda - quente à direita, (nº de encomenda: 47 657).
- Chave especial (nº de encomenda: 19 070) para desmontagem do apoio (01 460).
- Chave especial (nº de encomenda: 19 132) para desmontagem dos tubos flexíveis.

Licença e conformidade



Este produto satisfaz as exigências das directivas comunitárias aplicáveis

As declarações de conformidade poderão ser requeridas para o seguinte endereço:

GROHE Deutschland Vertriebs GmbH
Zur Porta 9
D-32457 Porta Westfalica, Alemanha

Indicações de eliminação



Eliminar a bateria da forma adequada, em conformidade com as normas do país!

Instalação

Acabar de rebocar a parede e colocar azulejos até ao resguardo de instalação básica.

- Desapertar os parafusos (A) e guardá-los para a montagem do quadro de suporte, veja a página desdobrável II, fig. [1].
- Cortar o resguardo de instalação básica (B) junto aos azulejos.
- Fixar o quadro de suporte (C) com parafusos (A), (C1) e anilhas (C2) à caixa de montagem à parede, através do resguardo de instalação básica (D), ver fig. [2].
- Fixar a corrente de segurança (E) do quadro de suporte (C) à placa de cobertura (G), ver fig. [3].
- Conectar o tubo flexível (H) à válvula de segurança da água fria (H1), ver fig. [4].
- Conectar o tubo flexível (J) à válvula de segurança da água quente (J1).
- Conectar o tubo flexível (K) à ligação do chuveiro (K1).

Abri as válvulas de água e verificar se as ligações estão estanques!

Instalação completa

- Encaixar a placa (G) por cima no quadro de suporte (C), premir e puxar para baixo, ver fig. [5].
- Fixar a placa (G) com parafuso (G1), usando a chave para parafuso sextavado interno juntamente fornecida.

Manuseamento

Depois de premir a tampa de accionamento (L), o caudal de água abre-se durante o período corrimento de caudal de 15 seg. que vem regulado de fábrica, ver a fig. [6].

Decorrido esse período de tempo regulado, a válvula faz parar o caudal de água, autonomamente e sem retorno.

Regulação do período de corrimento de caudal (2 - 180 s)



Aviso

Não manter na zona molhada!

Utilizar um meio auxiliar adequado.

De modo a alterar o tempo de corrimento do caudal, proceder do modo seguinte:

- Activar o modo de regulação premindo a tampa de accionamento (L), ver fig. [6].
- Manter a tampa de accionamento premida: após 10 s a água começa a correr.
- Ao atingir o tempo de corrimento do caudal desejado (2 - 180 s), deixar de premir.
- Dentro de 2 s, confirmar o tempo regulado, premindo duas vezes a tampa de accionamento.

A regulação do período de corrimento de caudal é confirmada por um breve impulso de água (1 s).

Aumentar dez vezes o tempo de abertura da água (máx. 1800 s)

- Dentro de 2 s depois do breve impulso de água (1 s), voltar a premir duas vezes a tampa de accionamento (duplo clique).

A regulação do período de abertura para dez vezes mais é confirmada por dois breves impulsos de água (1 s).

Se não for possível ajustar o tempo de caudal, então o ajuste de tempo de caudal está desactivado. Para activar o tempo de caudal é necessário executar a manutenção do cartucho, porém **sem** substituir a bateria, ver descrição no capítulo **Manutenção**.

Lavagem automática

A lavagem automática serve para assegurar a higiene da água no caso de a misturadora não ser usada por um longo período de tempo, activando o fluxo de água durante 5 minutos, após 3 dias depois da última utilização.

Indicações de segurança:

- Se a lavagem automática se encontrar activada, assegure o seu livre escoamento.
- Para efectuar a lavagem automática das condutas de água fria e de água quente é preciso que o termostato esteja na posição de água temperada.

Lavagem automática Ligar / Desligar



Aviso

Não manter na zona molhada!

Utilizar um meio auxiliar adequado.

Para tal, proceder da forma seguinte:

1. Manter o botão de accionamento premido (L), ver fig. [6].
2. Largar o botão de accionamento: a água começa a correr.
3. Com o caudal de água a correr, voltar a premir e manter premida o botão de accionamento (cerca de 5 s) até que o caudal de água seja interrompido durante 1 s.
4. Continuar a premir e manter premido o manípulo de accionamento (cerca de 5 s) até que o caudal de água volte a ser interrompido durante 1 segundo.
5. Continuar a premir o manípulo de accionamento (cerca de 5 s) até que o caudal de água seja interrompido durante 1 segundo.
6. Nos 2 s seguintes, premir duas vezes o manípulo de accionamento dentro de 2 s, para ligar ou desligar a lavagem automática.
O jacto de água intermitente indica a regulação:
 - **4 impulsos de água** = a lavagem automática encontra-se ligada
 - **2 impulsos de água** = a lavagem automática encontra-se desligada

Para cada comutação é necessário voltar a repetir o procedimento, começando pelo ponto 1.

Regulação

Ajuste da temperatura, ver fig. [7] e [8].

- Antes de colocar ao serviço, quando a temperatura da água misturada, medida no ponto de saída da água, difere da temperatura nominal regulada no termostato.
 - Após cada manutenção no termoelemento.
1. Abrir o caudal de água e medir a temperatura da água de saída com um termómetro, ver fig. [7].
 2. Rodar o manípulo selector da temperatura (N) até que a água corrente atinja os 30 °C.
 3. Desapertar o parafuso (N1) e retirar a tampa do punho (N), ver fig. [8].
 4. Desapertar o parafuso (O) e retirar o manípulo graduado (P).
 5. Inserir o manípulo graduado (P) de modo a que a marca de 30 °C no manípulo graduado coincida com a marca (R) na placa de cobertura e apertar com o parafuso (O).
 6. Inserir a tampa do manípulo (N) e apertá-la com o parafuso (N1).

Montagem em sentido invertido (fria - à esquerda, quente - à direita).

Substituir o termoelemento 47 217, ver peças sobresselentes, página desdobrável I, nº de encomenda: 47 657.

Regulação do batente final de água quente, ver fig. [9].

No caso desta misturadora termostática, pode-se ajustar o batente final de água quente entre os 35 °C e 45 °C.

1. Regular a temperatura para 20 °C.
2. Desapertar o parafuso (N1) e retirar a tampa do punho (N).
3. Desapertar o parafuso (O) e retirar o manípulo graduado (P).

Atenção! A porca de regulação (S) não pode ser ajustada!

4. Extrair o batente final (T) **vermelho** e inserir novamente com a seta (T1) a apontar para a temperatura máx. desejada.
5. Inserir manípulo graduado (P) de modo a que a marca de 20 °C no manípulo graduado coincida com a marca (R) na placa de cobertura e apertar com o parafuso (O).
6. Inserir tampa do manípulo (N) e apertá-la com o parafuso (N1).

Colocar o tempo de funcionamento permanente de 3,5 min ou 11 min



Aviso

Não manter na zona molhada!

Utilizar um meio auxiliar adequado.

Para tal, proceder da forma seguinte:

1. Soltar o parafuso (N1) e retirar a tampa do punho (N), ver fig. [9].
2. Rodar o manípulo graduado (P) até ao batente final da água quente
3. Manter o botão de accionamento premido (L), ver fig. [6].
4. Largar o botão de accionamento: a água começa a correr.
5. Com o caudal de água a correr, voltar a premir e manter premida o botão de accionamento (cerca de 5 s) até que o caudal de água seja interrompido durante 1 s.
 - a) **3,5 min:**
 - Largar o botão de accionamento.
 - Nos 2 s seguintes, premir duas vezes a tampa de accionamento dentro de 2 s, a fim de fazer a água correr durante 11 min.
 - b) **11 min:**
 - Continuar a premir e manter premido o manípulo de accionamento (cerca de 5 s) até que o caudal de água volte a ser interrompido durante 1 segundo.
 - Largar o botão de accionamento.
 - Nos 2 s seguintes, premir duas vezes a tampa de accionamento dentro de 2 s, a fim de fazer a água correr durante 11 min.
6. Rodar o manípulo graduado (P) para trás até ao batente final da água fria e montar a tampa do manípulo (N), ver fig. [9].

Os pontos 1, 2, e 6 só se executam para efectuar uma desinfecção térmica.

Atenção ao perigo de congelamento

Ao esvaziar a instalação doméstica, os termostatos devem ser esvaziados separadamente, pois na ligação de água fria e água quente existem válvulas anti-retorno.

Para isso, o termostato deve ser retirado das ligações.

Manutenção

Verificar e limpar todas as peças e, eventualmente, substituí-las.

I. Cartucho

A bateria deverá ser substituída no máximo 10 anos após o início do funcionamento da torneira.

Para assinalar que a bateria está quase descarregada, o jacto de água pulsa.

1. Soltar o parafuso (U1), ver fig. [10].
2. Retirar o cartucho (U) com a bateria (V) para fora.
3. Retirar a bateria (V), verificar, limpar os contactos e, eventualmente, substituir a bateria.
4. Accionar uma vez o cartucho (U) premindo a tampa de accionamento.
5. Instalar a bateria nova (V).
6. **A torneira encontra-se agora 3 minutos no modo de montagem:** ao ser accionada, a água não corre.
7. Inserir o cartucho (U) com a bateria (V) na torneira e fixar o parafuso (U1).
8. Fim do modo de montagem após 3 min, ou premindo duas vezes a tampa de accionamento dentro de 2 s.

Fechar a água fria e a água quente.

II. Válvula magnética

1. Soltar o parafuso (U1), ver fig. [10].
2. Retirar o cartucho (U) para fora.
3. Desapertar o parafuso (W1) e retirar a válvula magnética (Z) com adaptador (W), ver fig. [11].
4. Retirar a placa (W2) e retirar a válvula magnética (Z) para fora do adaptador (W).
5. Retirar o (Z1) para fora.

A montagem é feita pela ordem inversa.

Zelar para que o espaço interior da caixa esteja seco.

Ao ser colocada no adaptador (W), a válvula magnética (Z) tem de ser rodada contra o batente, no sentido dos ponteiros do relógio.

Prestar atenção para que as juntas de vedação do adaptador (W) encaixem no corpo da misturadora. Enroscar os parafusos (W1) e apertar **alternada e uniformemente**.

III. Termoelemento

1. Desapertar o parafuso (N1) e retirar a tampa do punho (N), ver fig. [12].
2. Desapertar o parafuso (O) e retirar o manípulo graduado (P).
3. Retirar a braçadeira (X1).

4. Extrair o anel limitador (X).
5. Extrair a porca de regulação (S) com unidade de sobrecarga (S1).
6. Desapertar o termoelemento (Y) com chave de bocas de 22mm.

A montagem é feita pela ordem inversa.

Dever-se-á prestar atenção para que a unidade de sobrecarga (S1) seja enroscada na porca de regulação (S) o máximo possível (rosca à esquerda).

Ter em conta a posição de montagem do anel de encosto (X).

Depois de cada manutenção do termoelemento é necessária uma regulação (ver Regulação).

IV. Válvula anti-retorno, ver peças sobresselentes na folha desdobrável I.

Desapertar completamente a válvula anti-retorno (43 433) e desmontar a válvula anti-retorno (43 432).

Peças sobresselentes, consulte a página desdobrável I (* = acessórios especiais).

Manutenção

As instruções para a conservação desta torneira constam das Instruções de conservação anexas.

Avaria / Causa / Solução

Avaria	Causa	Solução
A água não corre	<ul style="list-style-type: none">• Bateria sem contacto• Foi interrompida a entrada da água• O filtro antes da válvula magnética está entupido• Válvula magnética avariada• Modo de montagem activo • Muito pouco caudal de água• Bateria gasta	<ul style="list-style-type: none">- Limpar os contactos, ver Manutenção do cartucho- Abrir as válvulas de segurança- Limpar, ver Manutenção da válvula magnética - Substituir, ver Manutenção da válvula magnética- Premir duas vezes a tampa de accionamento (duplo clique)- Verificar a instalação dos tubos flexíveis- Substituir, ver Manutenção do cartucho
Jacto de água intermitente	<ul style="list-style-type: none">• Bateria quase gasta	<ul style="list-style-type: none">- Substituir, ver Manutenção do cartucho
A água não pára de correr	<ul style="list-style-type: none">• Válvula magnética avariada	<ul style="list-style-type: none">- Substituir, ver Manutenção da válvula magnética
Muito pouco caudal de água	<ul style="list-style-type: none">• Foi estrangulada a entrada de água• O filtro antes da válvula magnética está sujo• Os filtros da válvula magnética estão entupidos	<ul style="list-style-type: none">- Abrir as válvulas de segurança, verificar as canalizações de abastecimento- Substituir, ver Manutenção da válvula magnética - Substituir, ver Manutenção da válvula anti-retorno
Temperatura da água muito elevada ou muito baixa	<ul style="list-style-type: none">• O termostato não está regulado à pressão local• Válvula anti-retorno avariada	<ul style="list-style-type: none">- Regular o termoelemento, ver Regulação - Substituir, ver Manutenção da válvula anti-retorno



Kullanım sahası

Termostatlı, kendinden kapatmalı-armatürler, bir basınçlı kap üzerinden sıcak su temini için dizayn edilmiştir ve bu şekilde kullanılmalarıyla en doğru sıcaklık derecesini sağlarlar. Yeterli performansta (18 KW veya 250 kcal/dak'dan itibaren) elektrikli veya gazlı şofbenler de uygun olur.

Basıncsız su kaplarında (açık sistem sıcak su şofbenleri) bu termostatlar **kullanılamaz**.

Bütün termostatlar fabrikada, her iki yönde uygulanan 3 bar akış basıncına göre ayarlanır.

Eğer bazı özel montaj şartları nedeniyle sıcaklık sapmaları olursa, bu durumda termostat yerel şartlara göre ayarlanmalıdır (bkz. Ayarlama).


Teknik Veriler

- En az akış basıncı sonradan bağlanmış dirençler olmadan 0,5 bar
- Sonradan çalıştırılmış dirençler ile asgari akış basıncı 1 bar
- İşletme basıncı maks. 10 bar
- Tavsiye edilen akış basıncı 1 - 5 bar
- Kontrol basıncı 10 bar
- Sonradan çalıştırılmış dirençler olmadan 3 bar akış basıncında debi: yakl. 15 l/dak
- Isı Sıcak su girişi: maks. 70 °C
- Tavsiye edilen (enerji tasarrufu): 60 °C
- Sıcak su son dayaması 35 °C - 45 °C
- Kullanım esnasında sıcak suyun ısısı karışık su sıcaklığından en az 2 °C daha fazladır
- Besleme gerilimi: 6 V-Lithium batarya (Tip CR-P2)
- Çalışma süresi: 2 - 1800 s (30 dak)
- Kademesiz ayarlanabilen su akış süresi, 2 - 180 s
- Su akma süresini on katına kadar artırmak mümkündür (Fabrika ayarı 15 s)
- 180 s sonra otomatik emniyet kapaması
- Darbeli su akışı, gerekli olan batarya değişimini önceden gösterir
- Koruma türü: IP 55
- Su bağlantısı soğuk - sağ sıcak - sol = 5 l/dak
- Minimum debi

Özel aksesuar, bkz. katlanır sayfa Yedek Parçalar I.

- Lokma anahtarı düzenlemesi (Sip.-No.: 47 763).
- Ters taraflı bağlantı için termo element, soğuk sol – sıcak sağ, (Sip.-No.: 47 657).
- Özel anahtar (Sip.-No.: 19 070), koltuğun sökülmesi için (01 460).
- Özel anahtar (Sip.-No.: 19 132), esnek hortumların sökülmesi için.

Ehliyet ve konformite

 Bu ürün AB'nin ön gördüğü ölçülere uymaktadır.

Konformite açıklamaları aşağıdaki adresten alınabilir:

GROHE Deutschland Vertriebs GmbH
Zur Porta 9
D-32457 Porta Westfalica

İmha uyarısı



Bataryaları ülkeye özgü kurallara uygun şekilde imha ediniz!

Montaj

Duvarın sıva işlerini bitirin ve ön montaj korumasına kadar fayans döşeyin.

1. Cıvataları (A) çıkarın ve tutucu çerçevenin montajı için saklayın, bkz. katlanır sayfa II, şekil [1].
2. Ön montaj korumasını (B) fayansa göre kesin.
3. Tutucu çerçeveyi (C) cıvatalar (A), (C1) ve rondelalar (C2) ile birlikte ön montaj korumasından geçirek duvar montaj kutusuna (D) tespitleyin, bkz. şekil [2].
4. Tutucu çerçevenin (C) emniyet zincirini (E) örtme plakasına (G) tespitleyin, bkz. şekil [3].
5. Hortumu (H) soğuk su ön kısmına (H1) bağlayın, bkz. şekil [4].
6. Hortumu (J) sıcak su ön kısmına (J1) bağlayın.
7. Hortumu (K) duş bağlantısına (K1) bağlayın.

Ön kısımları açın ve bağlantıların sızdırmazlığını kontrol edin!

Son montaj

1. Kapağı (G) üstten tutucu çerçeveye (C) asın, bastırın ve aşağı çekin bkz. şekil [5].
2. Kapağı (G) civata ile (G1) ekte verilmiş alyen anahtar kullanarak tespitleyin.

Kullanma

Kumanda başlığına (L) basıldıktan sonra, fabrika tarafından 15 san.'ye ayarlanmış olan akım süresi için batarya çalışmaya başlar, bkz. şekil [6].

Ayarlanmış olan zamanın bitmesi ile valf kendiliğinden su akışını durdurur.

Çalışma süresi ayarı (2 - 180 s)



Uyarı

Islak alanda bırakmayın!

Uygun yardımcı maddeler kullanın.

Çalışma süresini değiştirmek için:

1. Ayar modunu kumanda başlığına (L) bastırarak devreye alın, bkz. şekil [6].
2. Kumanda başlığını basılı tutun, 10 s basıldıktan sonra su akışı başlar.
3. İstenen süreye ulaşıldıktan sonra kumanda başlığını (2 - 180 s) serbest bırakın.
4. Kumanda başlığına iki defa basarak (çift klik) ayarlanan süreyi 2 s içerisinde onaylayın.

Çalışma süresi ayarı kısa bir su darbesi (1 s) ile onaylanır.

Çalışma süresini on katına çıkartma (maks. 1800 s)

- Kısa su darbesinden (1 s) sonra 2 sn içerisinde kumanda başlığına iki kez basın (çift klik).

On katına çıkartılmış çalışma süresi iki kısa su darbesi (1 s) ile onaylanır

Çalışma süresi ayarlanamıyorsa, çalışma süresi ayarı devredışıdır. Çalışma süresinin devreye alınması için kartuş bakımı yapılmalı, fakat batarya **sökülmemelidir**, bkz. **Bakım** bölümündeki açıklama.

Otomatik durulama

Otomatik durulama armatürün uzun süre kullanılmaması durumunda su hijyeni sağlar ve su akışını son kullanımından 3 gün sonra 5 dakika süresince aktif duruma getirir.

Güvenlik uyarıları:

- Aktif durumdaki otomatik durulamada serbest akışı güvence altına alın.
- Soğuk ve sıcak su borusunun otomatik olarak durulanması için termostat su karışım ayarında bulunmalıdır.

Otomatik durulama Açık / Kapalı'yı devreye alın



Uyarı

Islak alanda bırakmayın!
Uygun yardımcı maddeler kullanın.

Bunun için aşağıdaki işlemleri uygulayın:

1. İşletme düğmesine (L) basın, bkz. şekil [6].
 2. İşletme düğmesini serbest bırakın, su akışı başlar.
 3. Su akarken işletme düğmesine yeniden basın ve su akışı 1 s için durana kadar basını tutun (yakl. 5 s).
 4. Kumanda başlığına yeniden basın ve su akışı 1 s için durana kadar basılı tutun (yakl. 5 s).
 5. Su akışı 1 s için durana kadar kumanda başlığına basmaya devam edin (yakl. 5 s).
 6. Sonraki 2 s içerisinde kumanda başlığına iki defa basarak (çift klik) 2 s içerisinde otomatik yıkamayı açın veya kapatın. Darbeli su akışı şu ayarı gösterir:
 - **4 su darbesi** = Otomatik yıkama devrededir
 - **2 su darbesi** = Otomatik yıkama devredışıdir
- Her ayar değişimi için işlem 1. maddeden başlanarak tekrarlanmalıdır.

Ayarlama

Sıcaklık-Ayarı, bkz. şekil [7] ve [8].

- Eğer vanada ölçülen karışık su sıcaklığı termostatta ayarlanan sıcaklığa uymuyorsa, kullanımdan önce.
 - Termo elementte yapılan her bakım sonrası.
1. Su akışını serbest bırakın ve akan suyun sıcaklığını termometre ile ölçün, bkz. şekil [7].
 2. Sıcaklık seçme parçasını (N), akan su 30 ° C'ye ulaşıncaya kadar çevirin.
 3. Cıvata'yı (N1) çözün ve düğme kapağını (N) çekin, bkz. şekil [8].
 4. Cıvata'yı (O) sökün ve skala tutamağını (P) çekin.
 5. Skala tutamağını (P) skala tutamağındaki 30 °C-ışareti örtme plakasındaki işaret (R) ile karşılaşılabilecek şekilde takın ve cıvata (O) ile sabitleyin.
 6. Düğme kapağını (N) takın ve cıvata (N1) ile sabitleyin.

Ters taraflı bağlantı (soğuk sol - sıcak sağ).

Termo-elementi 47 217 değiştirin, bkz. Yedek parça katlanır sayfa I, Sip.-No.: 47 657.

Sıcak su son dayamasının ayarlanması, bkz. şekil [9].

Bu termostat armatüründe sıcak su son dayaması 35 °C ve 45 °C arasında ayarlanabilmektedir.

1. Isıyı 20 °C'ye ayarlayın.
 2. Cıvata'yı (N1) çözün ve düğme kapağını (N) çekin.
 3. Cıvata'yı (O) sökün ve skala tutamağını (P) çekin.
- Dikkat!** Ayarlama kafasının (S) ayarı bozulmamalıdır!

4. **Kırmızı** son dayamayı (T) çekip alın ve ok işaretini (T1) istenen maksimum sıcaklığa gelecek şekilde tekrar takın.
5. Skala tutamağını (P) skala tutamağındaki 20 °C-ışareti örtme plakasındaki (R) işareti ile karşılaşılabilecek şekilde takın ve cıvata (O) ile sabitleyin.
6. Düğme kapağını (N) takın ve cıvata (N1) ile sabitleyin.

Sürekli çalışma süresini 3,5 dak veya 11 dak ayarlayınız



Uyarı

Islak alanda bırakmayın!
Uygun yardımcı maddeler kullanın.

Bunun için aşağıdaki işlemleri uygulayın:

1. Cıvata'yı (N1) çözün ve düğme kapağını (N) çekin, bkz. şekil [9].
 2. Skala tutamağını (P) sıcak su son dayamasına kadar çevirin.
 3. İşletme düğmesine (L) basın, bkz. şekil [6].
 4. İşletme düğmesini serbest bırakın, su akışı başlar.
 5. Su akarken işletme düğmesine yeniden basın ve su akışı 1 s için durana kadar basını tutun (yakl. 5 s).
 - a) **3,5 dak:**
 - İşletme düğmesini serbest bırakın.
 - Sonraki 2 s içerisinde kumanda başlığına iki defa basarak (çift klik) sürekli akışı 3,5 dakikalığına çalıştırın.
 - b) **11 dak:**
 - Kumanda başlığına yeniden basın ve su akışı 1 s için durana kadar basılı tutun (yakl. 5 s).
 - İşletme düğmesini serbest bırakın.
 - Sonraki 2 s içerisinde kumanda başlığına iki defa basarak (çift klik) sürekli akışı 11 dakikalığına çalıştırın.
 6. Skala tutamağını (P) soğuk su son dayamasına kadar geri çevirin ve düğme kapağını (N) monte edin, bkz. şekil [9].
- 1., 2. ve 6. maddeler sadece termik dezenfeksiyonda uygulanacaktır.

Don tehlikesine dikkat

Binanın su tesisatını boşaltma esnasında termostatlar da ayrıca boşaltma işlemine tabi tutulmalıdır, çünkü soğuk ve sıcak su bağlantılarında çek valf bulunmaktadır.

Burada termostatlar bağlantılarından alınmalıdır.

Bakım

Tüm parçaları kontrol edin, temizleyin, gerekirse değiştirin.

I. Kartuş

Batarya, armatürün çalıştırılmasından en geç 10 yıl sonra değiştirilmelidir.

Bitmek üzere olan batarya darbeli su akışı ile gösterilir.

1. Cıvata'yı (U1) çözün, bkz. şekil [10].
2. Kartuşu (U) batarya (V) ile birlikte dışarı çekin.
3. Bataryayı (V) alın, kontakları kontrol edin, temizleyin ve gerekirse bataryayı değiştirin.
4. Kartuşu (U) kumanda başlığına bir defa basarak çalıştırın.
5. Yeni bataryayı (V) yerleştirin.
6. **Armatür 3 dakika montaj modunda kalır**, kumanda edilmesi durumunda su akışı gerçekleşmez.
7. Kartuşu (U) batarya (V) ile birlikte armatüre yerleştirin ve cıvata (U1) ile birlikte tespitleyin.
8. Kumanda başlığına 2 s içerisinde iki defa basılması (çift klik) suretiyle veya 3 dakikanın ardından montaj modunun sonlandırılması.

Soğuk ve sıcak su girişini kapatın.

II. Manyetik valf

1. Cıvataı (U1) çözün, bkz. şekil [10].
2. Kartuşu (U) çekerek çıkartın.
3. Cıvataları (W1) sökün ve manyetik valfi (Z) adaptör (W) ile birlikte alın, bkz. şekil [11].
4. Plakayı (W2) alın ve manyetik valfi (Z) adaptörden (W) çekerek çıkartın.
5. Süzgeci (Z1) alın.

Montaj aksi yönde sıra ile yapılır.

Gövde iç kısmının kuru olduğundan emin olunmalıdır.

Manyetik valf (Z) adaptöre (W) yerleştirilirken saat yönünde dayamanın tersine çevrilmelidir.

Adaptör (W) contalarının gövdenin kanallarına oturmasına dikkat edilmelidir. Cıvataları (W1) takın ve **değişkenli olarak aynı ayar**da sıkın.

III. Termo element

1. Cıvataı (N1) çözün ve düğme kapağını (N) çekin, bkz. şekil [12].
2. Cıvataı (O) sökün ve skala tutamağını (P) çekin.
3. Mandalı (X1) çıkarın.

4. Dayanak halkasını (X) çıkarın.
5. Ayar somununu (S) sürşarj birimi ile (S1) çekin.
6. Termo elementi (Y) 22mm'lik açık ağızlı anahtarla sökün.

Montaj ters sıralamayla yapılır.

Sürşarj biriminin (S1) mümkün olduğu kadar ayar somununa (S) cıvatalanmasına dikkat edilmelidir (sol paso).

Dayanak halkasının montaj konumuna (X) dikkat edin.

Termo elemenda yapılan her bakımdan sonra bir ayarlama gereklidir (bkz. Ayarlama).

IV. Çek valf, bkz. yedek parçalar katlanır sayfa I.

Çak valfin cıvatalarını (43 433) kpl. çözün ve çek valfi (43 432) sökün.

Yedek parçalar, bkz. katlanır sayfa I (* = özel aksesuar).

Bakım

Bu armatürün bakımı ile ilgili gerekli açıklamalar için lütfen birlikte verilen bakım talimatına bakınız.

Arıza / Neden / Çözümü

Arıza	Neden	Çözümü
Su akıyor	<ul style="list-style-type: none">• Kontaklız batarya• Su girişi engelli• Manyetik valfin önündeki süzgeç tıkalı• Manyetik valf arızalı• Montaj modu aktif• Su miktarı yetersiz• Batarya boş	<ul style="list-style-type: none">- Kontaklızı temizleyin, bkz. kartuş bakımı- Ön kısmayı açın- Temizleyin, bkz. manyetik valf bakımı- Değiştirin, bkz. manyetik valf bakımı- Kumanda başlığına iki defa basın (çift klik)- Hortum serimini kontrol edin- Değiştirilmesi, bkz. kartuş bakımı
Darbeli su akışı	<ul style="list-style-type: none">• Batarya boşalmak üzere	<ul style="list-style-type: none">- Değiştirilmesi, bkz. kartuş bakımı
Su sürekli akıyor	<ul style="list-style-type: none">• Manyetik valf arızalı	<ul style="list-style-type: none">- Değiştirin, bkz. manyetik valf bakımı
Su miktarı az	<ul style="list-style-type: none">• Su girişi engelli• Manyetik valfin önündeki süzgeç kirlili• Çek valfte bulunan süzgeçler tıkalı	<ul style="list-style-type: none">- Ön kısımları açın, besleme borularını kontrol edin- Değiştirin, bkz. manyetik valf bakımı- Değiştirin, bkz. çek valf bakımı
Su sıcaklığı olması gerektiğinden yüksek veya alçak	<ul style="list-style-type: none">• Termostat yerel basınca göre ayarlanmamıştır• Çek valfi arızalı	<ul style="list-style-type: none">- Termik elemanın ayarlanması, bkz. ayarlama- Değiştirin, bkz. çek valf bakımı



Oblasť použitia

Batérie s automatickým uzatváraním sú konštruované na zásobovanie teplou vodou v spojení s tlakovými zásobníkmi a pri tomto použití sa dosahuje najvyššia presnosť nastavenej teploty. Pri dostatočnom výkone (od 18 kW resp. 250 kcal/min) sú vhodné tiež elektrické alebo plynové prietokové ohrievače.

V spojení s beztlakovými zásobníkmi (otvorené ohrievače vody) sa termostaty **nemôžu** používať.

Všetky termostaty sú z výroby nastavené pri obojstrannom hydraulickom tlaku 3 bary.

V prípade, že v dôsledku zvláštnych inštalčných podmienok vzniknú rozdiely nastavených teplôt, je potrebné termostat nastaviť podľa miestnych podmienok (pozri nastavenie).

Technické údaje

- Minimálny hydraulický tlak bez dodatočne zapojených odporov 0,5 baru
- Minimálny hydraulický tlak s dodatočne zapojenými odpormi 1 bar
- Prevádzkový tlak max. 10 barov
- Odporúčany hydraulický tlak 1 - 5 barov
- Skúšobný tlak 10 barov
- Prietok pri hydraulickom tlaku 3 bary bez dodatočne zapojených odporov: cca 15 l/min
- Teplota
 - Na vstupe teplej vody: max. 70 °C
 - Odporúčaná (úspora energie): 60 °C
- Koncový doraz pre max. teplotu horúcej vody 35 °C - 45 °C
- Teplota teplej vody je na zásobovacej prípojke vody min. o 2 °C vyššia ako teplota zmiešanej vody
- Napájacie napätie: 6 V-lítiová batéria (typ CR-P2)
- Doba otvorenia: 2 - 1800 s (30 min)
- Plynulé nastavenie doby vytekania vody od 2 - 180 s
- Možné je až desaťnásobné zvýšenie doby vytekania vody (nastavenie z výroby 15 s)
- Automatické bezpečnostné vypnutie po 180 s
- Pulzovanie vodného prúdu indikuje potrebu výmeny batérie
- Druh el. ochrany: IP 55
- Prípojka vody studená - vpravo
teplá - vľavo
= 5 l/min
- Minimálny prietok = 5 l/min

Zvláštne príslušenstvo, pozri náhradné diely, skladáciu stranu I.

- Regulácia pomocou nástrčkového kľúča (obj. č.: 47 763).
- Termostát pre opačnú montáž pripojenia, studená vľavo - teplá vpravo, (obj. č.: 47 657).
- Špeciálny kľúč (obj. č.: 19 070) k demontáži sedla (01 460).
- Špeciálny kľúč (obj. č.: 19.132) k demontáži ohybných hadíc.

Schválenie a konformita výrobku



Tento výrobok spĺňa všetky požiadavky príslušných smerníc EÚ.

Prehlásenia o zhodnosti výroby je možné vyžiadať na nasledujúcej adrese:

GROHE Deutschland Vertriebs GmbH

Zur Porta 9

D-32457 Porta Westfalica

Upozornenie



Pri likvidácii použitých batérií dodržujte miestne predpisy pre ochranu životného prostredia!

Inštalácia

Dokončiť omietku a stenu obložiť obkladačkami až po kryt hrubej montáže.

1. Skrutky (A) vyskrutkovať a tieto odložiť pre montáž upevňovacieho rámu, pozri skladáciu stranu II, obr. [1].
2. Kryt hrubej montáže (B) odrezat' do roviny obkladačiek.
3. Upevňovací rám (C) upevniť na vnútornú montážnu skrinku (D) cez kryt hrubej montáže pomocou skrutiek (A), (C1) a podložiek (C2), pozri obr. [2].
4. Poistnú reťaz (E) upevňovacieho rámu (C) upevniť na kryciu dosku (G), pozri obr. [3].
5. Hadicu (H) pripojiť na predzáver studenej vody (H1), pozri obr. [4].
6. Hadicu (J) pripojiť na predzáver teplej vody (J1).
7. Hadicu (K) pripojiť na prípojku sprchy (K1).

Otvoriť predzávery a skontrolovať tesnosť spojov!

Konečná inštalácia

1. Kryciu dosku (G) zaháknite zhora do upevňovacieho rámu (C), pritlačte a potiahnite nadol, pozri obr. [5].
2. Kryciu dosku (G) upevnite skrutkou (G1) pomocou priloženého imbusového kľúča.

Obsluha

Stlačením ovládacieho tlačidla (L) sa otvorí prívod vody na dobu 15 s, nastavenú už z výrobného závodu, pozri obr. [6].

Po uplynutí nastaveného času ventil automaticky a bez spätných rázov uzatvorí prívod vody.

Nastavenie doby otvorenia (2 - 180 s)



Upozornenie

Nezdržovať sa v mokrom prostredí!
Používať vhodné pomocné prostriedky.

Pri zmene doby otvorenia je treba postupovať nasledujúcim spôsobom:

1. Režim nastavovania aktivovať stlačením ovládacieho tlačidla (L), pozri obr. [6].
2. Ovládacie tlačidlo držať stlačené, po uplynutí doby 10 s sa spustí vytekanie vody.
3. Po dosiahnutí požadovanej doby otvorenia (2 - 180 s) ovládacie tlačidlo uvoľniť.
4. Nastavenú dobu potvrdiť počas doby 2 s dvojnásobným zatlačením tlačidla (dvojitým kliknutím).

Nastavená doba vytekania sa potvrdí krátkym impulzom vodného toku (1 s).

Desaťnásobné predĺženie doby vytekania vody (max. 1800 s)

- Do 2 s po krátkom impulze vodného toku (1 s) opäť dvakrát stlačte ovládacie tlačidlo (dvojitým kliknutím).

Desaťnásobné predĺženie doby vytekania vody sa potvrdí dvomi krátkymi impulzmi vodného toku (1 s).

Pokiaľ sa doba otvorenia nedá nastaviť, je deaktivovaný režim nastavenia doby otvorenia. Za účelom aktivovania režimu nastavenia doby otvorenia sa musí vykonať údržba kartuše, avšak **bez** výmeny batérie, pozri popis v kapitole **Údržba**.

Automatické vyplachovanie

Automatické vyplachovanie slúži pre zaistenie hygieny zariadenia pri dlhšej dobe nepoužívania armatúry - táto funkcia aktivuje vytekanie vody na dobu 5 minút po uplynutí 3 dní po poslednom použití.

Bezpečnostné pokyny:

- Pri aktivovanej funkcii automatického vyplachovania musí byť zaistený voľný odtok vody.
- Pre účely automatického vyplachovania vodovodného potrubia studenej a teplej vody musí byť termostat nastavený v polohe pre zmiešanú vodu.

Zapnutie / vypnutie automatického vyplachovania



Upozornenie

Nezdržovať sa v mokrom prostredí!
Používať vhodné pomocné prostriedky.

Postupujte pritom nasledovným spôsobom:

1. Stiahnuť ovládacie tlačidlo (L), pozri obr. [6].
2. Ovládacie tlačidlo uvoľniť, spustí sa vytekanie vody.
3. Pri vytekajúcej vode opäť stlačiť ovládacie tlačidlo a podržať (cca 5 s), až sa preruší vytekanie vody na dobu 1 s.
4. Ovládacie tlačidlo opäť stlačiť a podržať (cca 5 s), až sa znova preruší vytekanie vody na dobu 1 s.
5. Ovládacie tlačidlo opäť stlačiť (cca 5 s), až sa znova preruší vytekanie vody na dobu 1 s.
6. Počas nasledujúcich 2 s dvojnásobným zatlačením ovládacieho tlačidla (dvojitým kliknutím) v rámci 2 s zapnúť alebo vypnúť funkciu automatického vyplachovania. Pulzujúci vodný prúd zodpovedá nastaveniu:
 - **4 impulzy vodného toku** = funkcia automatického vyplachovania je zapnutá
 - **2 impulzy vodného toku** = funkcia automatického vyplachovania je vypnutá

Pri každom prepnutí sa musí zopakovať celý postup od 1. bodu.

Nastavenie

Nastavenie teploty, pozri obr. [7] a [8].

- Pred uvedením do prevádzky, keď sa teplota zmiešanej vody, meraná v mieste vytekania odchýľuje od nastavenej požadovanej teploty na termostate.
- Po každej údržbe termočlánku.

1. Aktivovať vytekanie vody a teplotu vytekajúcej vody zmerať teplomerom, pozri obr. [7].
2. Rukoväťou nastavenia teploty (N) točiť tak dlho, až vytekajúca voda dosiahne teplotu 30 °C.
3. Skrutku (N1) uvoľniť a vytiahnuť krytku rukoväti (N), pozri obr. [8].
4. Skrutku (O) vyskrutkovať a vytiahnuť rukoväť so stupnicou (P).
5. Rukoväť so stupnicou (P) nasadiť tak, aby 30 °C-označenie na stupnici rukoväti súhlasilo s označením (R) na krycej doske a dotiahnuť pomocou skrutky (O).
6. Nasadiť krytku rukoväti (N) a dotiahnuť pomocou skrutky (N1).

Opačná montáž pripojenia (studená vľavo - teplá vpravo).

Výmena termočlánku 47 217, pozri náhradné diely, skladacia strana I, obj. č.: 47 657.

Nastavenie koncového dorazu pre obmedzenie max. teploty horúcej vody, pozri obr. [9].

U tejto termostatovej batérie je možné koncový doraz pre max. teplotu horúcej vody nastaviť v rozsahu od 35 °C do 45 °C.

1. Teplotu nastaviť na 20 °C.
2. Skrutku (N1) uvoľniť a vytiahnuť krytku rukoväti (N).
3. Skrutku (O) vyskrutkovať a vytiahnuť rukoväť so stupnicou (P).
Pozor! Regulačnou maticou (S) sa nesmie otáčať!

4. Červenú koncovú zarážku (T) vytiahnuť a opäť nasunúť tak, aby sa šípka (T1) kryla s požadovanou max. teplotou.
5. Rukoväť so stupnicou (P) nasadiť tak, aby 20 °C-označenie na stupnici rukoväti súhlasilo s označením (R) na krycej doske a pevne dotiahnuť pomocou skrutky (O).
6. Nasadiť krytku rukoväti (N) a dotiahnuť pomocou skrutky (N1).

Nastavenie doby dlhého režimu 3,5 min alebo 11 min



Upozornenie

Nezdržovať sa v mokrom prostredí!
Používať vhodné pomocné prostriedky.

Postupujte pritom nasledovným spôsobom:

1. Skrutku (N1) uvoľniť a vytiahnuť krytku rukoväti (N), pozri obr. [9].
2. Rukoväť so stupnicou (P) otočiť až na koncový doraz horúcej vody.
3. Stiahnuť ovládacie tlačidlo (L), pozri obr. [6].
4. Ovládacie tlačidlo uvoľniť, spustí sa vytekanie vody.
5. Pri vytekajúcej vode opäť stlačiť ovládacie tlačidlo a podržať (cca 5 s), až sa preruší vytekanie vody na dobu 1 s.
 - a) **3,5 min:**
 - Ovládacie tlačidlo uvoľniť.
 - Aktivovanie dlhého režimu v dĺžke 11 min potvrdiť do doby 2 s dvojnásobným zatlačením tlačidla (dvojitým kliknutím).
 - b) **11 min:**
 - Ovládacie tlačidlo opäť stlačiť a podržať (cca 5 s), až sa znova preruší vytekanie vody na dobu 1 s.
 - Ovládacie tlačidlo uvoľniť.
 - Aktivovanie dlhého režimu v dĺžke 11 min potvrdiť do doby 2 s dvojnásobným zatlačením tlačidla (dvojitým kliknutím).
6. Rukoväť so stupnicou (P) otočiť späť na koncovú zarážku studenej vody a namontovať krytku rukoväti (N), pozri obr. [9].

Body 1, 2, a 6 sa vykonávajú len pri termickej dezinfekcii.

Pozor pri nebezpečenstve mrazu

Pretože sú v prípojkách studenej a teplej vody namontované spätné klapky, musia sa termostaty pri vyprázdňovaní vodovodného systému vyprázdniť samostatne. Pritom je potrebné termostat vybrať z prípojok.

Údržba

Všetky diely skontrolovať, vyčistiť a podľa potreby vymeniť.

I. Kartúša

Batéria sa musí vymeniť najneskoršie do 10 rokov po uvedení armatúry do prevádzky.

Pred úplným vybitím batérie začne vodný prúd pulzovať.

1. Skrutku (U1) uvoľniť, pozri obr. [10].
2. Kartúšu (U) s batériou (V) vytiahnuť.
3. Batériu (V) vybrať, skontrolovať kontakty, vyčistiť a batériu podľa potreby vymeniť.
4. Kartúšu (U) uviesť do činnosti stlačením ovládacieho tlačidla.
5. Nasadiť novú batériu (V).
6. **Armatúra sa teraz po dobu 3 minút nachádza v montážnom režime**, pri ovládaní netečie žiadna voda.
7. Kartúšu (U) s batériou (V) nasadiť do armatúry a upevniť skrutkou (U1).
8. Montážny režim sa ukončí automaticky po uplynutí doby 3 min alebo do doby 2 s dvojnásobným zatlačením tlačidla (dvojitým kliknutím).

Uzavrieť prívod studenej a teplej vody.

II. Magnetický ventil

1. Skrutku (U1) uvoľniť, pozri obr. [10].
2. Kartušu (U) vytiahnuť.
3. Skrutky (W1) vyskrutkovať a magnetický ventil (Z) a adaptérom (W) vybrať, pozri obr. [11].
4. Dosku (W2) vybrať a magnetický ventil (Z) vytiahnuť z adaptéra (W).
5. Vybrať sitko (Z1).

Montáž nasleduje v opačnom poradí.

Musí sa zabezpečiť, aby bol vnútorný priestor telesa suchý.

Magnetickým ventilom (Z) sa musí pri nasadzovaní do adaptéra (W) otáčať oproti dorazu vo smeru hodinových ručičiek.

Pri montáži je dôležité dbať na to, aby tesnenia adaptéra (W) zapadli do drážok telesa. Zaskrutkovať skrutky (W1) a **striedavo, rovnomerne** dotiahnuť.

III. Termočlánok

1. Skrutku (N1) uvoľniť a vytiahnuť krytku rukoväti (N), pozri obr. [12].
2. Skrutku (O) vyskrutkovať a vytiahnuť rukoväť so stupnicou (P).
3. Sponu (X1) vytiahnuť.

4. Stiahnuť dorazový krúžok (X).
5. Regulačnú maticu (S) s obmedzovacou jednotkou (S1) vytiahnuť.
6. Termočlánok (Y) vyskrutkovať plochým kľúčom 22mm.

Montáž nasleduje v opačnom poradí.

Pri montáži je dôležité dbať na to, aby sa obmedzovacia jednotka (S1) pokiaľ možno čo najviac zaskrutkovala do regulačnej matice (S) (ľavotočivý závit).

Dodržať montážnu polohu dorazového krúžku (X).

Po každej údržbe termočlánku je potrebné termočlánok nastaviť (pozri nastavenie).

IV. Spätná klapka, pozri náhradné diely, skladáciu stranu I.

Spätnú klapku (43 433) kompletne vyskrutkovať a spätnú klapku (43 432) vymontovať.

Náhradné diely, pozri skladáciu stranu I

(* = zvláštne príslušenstvo).

Údržba

Pokyny k údržbe tejto armatúry sú uvedené v priloženom návode na údržbu.

Závaďa / príčina / odstránenie

Závaďa	Príčina	Odstránenie
Nevyteká voda	<ul style="list-style-type: none">• Batéria nemá kontakt• Prerušený prívod vody• Zapchaté sitko pred magnetickým ventilom• Vadný magnetický ventil• Montážny režim je aktívny• Veľmi malé množstvo vytekajúcej vody• Batéria je prázdna	<ul style="list-style-type: none">- Kontakty vyčistiť, pozri údržba kartuše- Otvoriť preduzávery- Vyčistiť, pozri údržba magnetického ventilu- Vymeniť, pozri údržba magnetického ventilu- Ovládacie tlačidlo dvakrát zatlačiť (dvojitým kliknutím)- Skontrolovať hadicové prípojky- Vymeniť, pozri údržba kartuše
Pulzovanie vodného prúdu	<ul style="list-style-type: none">• Batéria je takmer prázdna	<ul style="list-style-type: none">- Vymeniť, pozri údržba kartuše
Vytekajúca voda sa nepreruší	<ul style="list-style-type: none">• Vadný magnetický ventil	<ul style="list-style-type: none">- Vymeniť, pozri údržba magnetického ventilu
Vytekajúce množstvo je veľmi malé	<ul style="list-style-type: none">• Uškrtý prívod vody• Znečistené sitko pred magnetickým ventilom• Zapchaté sitká spätnej klapky	<ul style="list-style-type: none">- Otvoriť preduzávery, skontrolovať potrubia systému rozvodu vody- Vymeniť, pozri údržba magnetického ventilu- Vymeniť, pozri údržba spätnej klapky
Teplota vody je príliš vysoká alebo nízka	<ul style="list-style-type: none">• Termostat nie je správne nastavený na miestny tlak• Vadná spätná klapka	<ul style="list-style-type: none">- Termočlánok nastaviť, pozri odst. Nastavenie- Vymeniť, pozri údržba spätnej klapky

SLO

Področje uporabe

Samozapiralne armature s termostatom so izdelane za oskrbo s toplo vodo prek tlačnega akumulatorja in tako na najboljši način omogočajo, da se doseže točna temperatura. Pri zadostni zmogljivosti (od 18 kW oziroma 250 kcal/min) so primerni tudi električni ali plinski pretočni grelniki.

V povezavi z netlačnimi akumulatorji (odprti grelniki vode) se termostati **ne** sme uporabljati.

Vsi termostati se v napravi naravnajo pri obojestranskem pretočnem tlaku 3 barov.

Če pride zaradi posebnih pogojev vgradnje do odstopanj v temperaturi, je treba termostat naravnati glede na lokalne razmere (glej Uravnavanje).

Tehnični podatki

- Najnižji pretočni tlak brez priključenih uporov 0,5 bara
- Najnižji delovni tlak s priključenimi upori 1 bar
- Največji dovoljeni tlak 10 bar
- Priporočeni delovni tlak 1 - 5 bar
- Preizkusni tlak 10 bar
- Pretok pri delovnem tlaku brez priključenih uporov: cca. 15 l/min
- Temperatura
Dotok tople vode: maks. 70 °C
Priporočljivo (prihranek energije): 60 °C
- Končna omejitev vroče vode 35 °C - 45 °C
- Temperatura tople vode na dovodnem priključku najmanj 2 °C višja od temperature mešane vode
- Napajalna napetost: 6 V-litijeva baterija (Tipa CR-P2)
- Časa iztoka: 2 - 1800 s (30 min)
Brezstopenjska nastavitve časa pretoka od 2 - 180 s
Možno je povečanje pretoka za desetkrat.
(tovarniška nastavitve 15 s)
- Samodejni varnostni odklop po 180 s
- Prekinjajoč vodni curek je znak za nujno zamenjavo baterije
- Vrsta zaščite: IP 55
- Vodni priključek hladno - desno
toplo - levo
= 5 l/min
- Pretok vsaj

Za posebno opremo, glej zložljivo stran I.

- Regulacija nasadnega ključa (št. artikla: 47 763).
- Termoelement za zrcalno obrnjeni priključek, hladno levo – toplo desno, (št. artikla: 47 657).
- Poseben ključ (št. artikla: 19 070) za demontažo ležišča (01 460).
- Poseben ključ (št. artikla: 19 132) za demontažo gibljivih cevi.

Atest ali ustreznost



Ta izdelek izpolnjuje zahteve ustreznih direktiv EU.

Izjave o skladnosti lahko zahtevate na spodnjem naslovu:

GROHE Deutschland Vertriebs GmbH

Zur Porta 9

D-32457 Porta Westfalica

Navodila za odstranjevanje odpadkov



Baterije zavržite skladno s krajevnimi predpisi!

Vgradnja

Na steno nanesite omet in jo do zaščitnega okvirja obložite s ploščicami.

1. Vijake (A) izvijte in shranite za montažo okvirja, glej zložljivo stran II, sliko [1].
2. Zaščitni okvir (B) odrežite tako, da ga poravnate s ploščicami.
3. Okvir (C) pritrdite z vijaki (A), (C1) in podložkami (C2) skozi zaščitni okvir na vgrajeno stensko omarico (D), glej sliko [2].
4. Varnostno verižico (E) okvira (C) pritrdite na krovno ploščo (G), glej sliko [3].
5. Cev (H) priključite na predzaporo hladne vode (H1), glej sliko [4].
6. Cev (J) priključite na predzaporo tople vode (J1).
7. Cev (K) priključite na priključek prhe (K1).

Odprite predzapore in preverite tesnjenje priključkov!

Zaključna montaža

1. Krovno ploščo (G) od zgoraj obesite v okvir držala (C), pritisnite in povlecite navzdol, glej sliko [5].
2. Krovno ploščo (G) pritrdite z vijakom (G1) in privijte s priloženim imbus ključem.

Upravljanje

Po pritisku na gumb (L) se sprosti iztok vode za nastavljeni čas iztoka 15 s, glej sliko [6].

Po poteku nastavljenega časa ventil samodejno in brez odboja prekine iztok.

Nastavitev iztoka (2 - 180 s)



Pozor!

Zaščitite pred vlago!

Uporabite ustrezne pripomočke.

Čas iztoka lahko spremenite na naslednji način:

1. S pritiskom na gumb (L) aktivirate način za nastavitve, glej sliko [6].
2. Pritiskajte na gumb in po 10 s se iztok vode sprosti.
3. Gumb spustite, ko ste dosegli zaželeni čas iztoka (2 - 180 s).
4. Nastavljeni čas potrdite z dvakratnim pritiskom na gumb (dvojni pritisk) v času 2 s.

Nastavitev časa iztoka se potrdi s kratkim pulzom (1 s).

Desetkratno povečanje časa iztoka (maks. 1800 s)

- Znotraj 2 sekund po kratkem iztoku vode (1 s) ponovno dvakrat pritisnite na gum (dvojni klik).

Desetkratni čas iztoka se bo potrdil z dvema kratkima iztokoma vode (1 s).

Časa delovanja ni možno nastaviti kadar je izključena nastavitve časa delovanja. Da bi vključili čas delovanja je potrebno izvesti servisiranje kartuše, vsekakor **brez** menjave baterije, glej opis v poglavju **Servisiranje**.

Samodejno izplakovanje

Samodejno izplakovanje služi zagotavljanju higiene, kadar se armatura dlje časa ne uporablja, in 3 dni po zadnji uporabi sproži pretok vode za 5 minut.

Varnostna navodila:

- V primeru aktiviranega samodejnega izplakovanja je treba zagotoviti prosti pretok.
- Za samodejno izplakovanje napeljave za hladno in toplo vodo mora biti termostat nastavljen na mešano vodo.

Samodejno izplakovanje Vkllop / Izklop



Pozor!

Zaščitite pred vlago!
Uporabite ustrezne pripomočke.

Ravnajte, kakor sledi:

1. Pritisnite na gumb (L), glej sliko [6].
2. Spustite gumb in voda začne teči.
3. Med iztokom vode ponovno pritisnite na gumb in pritiskajte nanj (cca. 5 s), dokler iztok ni prekinjen za 1 s.
4. Ponovno pritisnite na gumb in pritiskajte nanj (cca. 5 s), dokler ni iztok ponovno prekinjen za 1 s.
5. Ponovno pritiskajte na gumb (cca. 5 s), dokler ni iztok spet prekinjen za 1 s.
6. V naslednjih 2 s z dvakratnim pritiskom na gumb (dvojni pritisk) v času 2 s vklopite ali izklopite avtomatsko izpiranje. Pulzirajoč vodni curek kaže nastavev:
 - **4 Vodni pulzi** = Avtomatsko izpiranje je vklopljeno
 - **2 Vodna pulza** = Avtomatsko izpiranje je izklopljeno

Za vsak preklop mora biti ponovljen postopek od prvega koraka naprej.

Uravnavanje

Nastavitev temperature, glej sliko [7] in [8].

- Pred začetkom obratovanja, ko temperatura mešane vode, izmerjene na odvzemnem mestu, odstopa od temperature, kakršna bi morala biti po nastavitvah na termostatu.
 - Po vsakem servisiranju termoelementa.
1. Omogočite prost pretok vode in s termometrom izmerite temperaturo iztekajoče vode, glej sliko [7].
 2. Ročico za regulacijo temperature (N) obračajte, dokler iztekajoča voda ne doseže 30 °C.
 3. Vijak (N1) odvijte in snemite glavico (N), glej sliko [8].
 4. Odvijte vijak (O) in izvalcite lestvični obroček (P).
 5. Lestvični obroček (P) namestite tako, da se oznaka 30 °C na obročku ujema z oznako (R) na ohišju armature ter jo privijte z vijakom (O).
 6. Namestite glavico (N) in jo privijte z vijakom (N1).

Zrcalno obrnjeni priključek (hladno levo – toplo desno).

Termoelement 47 217 zamenjate, glej zložitveno stran Nadomestni deli I, št. artikla: 47 657.

Nastavite končno omejitev vroče vode, glej sliko [9].

Pr tej armaturi termostata se končna omejitev vroče vode lahko nastavi med 35 °C in 45 °C.

1. Temperaturo nastavite na 20 °C.
2. Sprostite vijak (N1) in izvalcite glavico (N).
3. Odvijte vijak (O) in izvalcite lestvični obroček (P).
Pozor! Regulacijske matice (S) ne smete prestaviti!

4. Nastavite končno omejitev (T) na **rdečo** in s puščico (T1) spet nastavite zeleno največjo temperaturo.
5. Lestvični obroček (P) namestite tako, da se oznaka 20 °C na obročku ujema z oznako (R) na ohišju armature ter jo privijte z vijakom (O).
6. Namestite glavico (N) in jo privijte z vijakom (N1).

Nastavitev neprekinjenega iztoka za 3,5 min ali 11 min



Pozor!

Zaščitite pred vlago!
Uporabite ustrezne pripomočke.

Ravnajte, kakor sledi:

1. Vijak (N1) odvijte in snemite glavico (N), glej sliko [9].
 2. Lestvični obroček (P) obrnite do končne omejitve vroče vode.
 3. Pritisnite na gumb (L), glej sliko [6].
 4. Spustite gumb in voda začne teči.
 5. Med iztokom vode ponovno pritisnite na gumb in pritiskajte nanj (cca. 5 s), dokler iztok ni prekinjen za 1 s.
 - a) 3,5 min:**
 - Gumb sprostite.
 - V naslednjih 2 s z dvakratnim pritiskom na gumb (dvojni pritisk) v času 2 s sprostite trajni iztok za 3,5 min.
 - b) 11 min:**
 - Ponovno pritisnite na gumb in pritiskajte nanj (cca. 5 s), dokler ni iztok ponovno prekinjen za 1 s.
 - Gumb sprostite.
 - V naslednjih 2 s z dvakratnim pritiskom na gumb (dvojni pritisk) v času 2 s sprostite trajni iztok za 11 min.
 6. Lestvični obroček (P) obrnite nazaj na končno omejitev hladne vode in namestite glavico (N), glej sliko [9].
- Točke 1, 2 in 6 je potrebno izvesti le pri termičnih dezinfekcijah.

Pozor - v primeru nevarnosti zmrzovanja

Pri izpraznitvi naprave morate termostate sprazniti ločeno, ker se v priključkih za hladno in toplo vodo nahajajo protipovratni ventili. Pri tem je treba termostat odvit s stenskih priključkov.

Servisiranje

Preglejte vse dele, po potrebi očistite ali zamenjajte.

I. Doza

Baterijo je treba zamenjati najpozneje po 10 letih uporabe armature.

Znak za skoraj izčrpano baterijo je prekinjajoč vodni curek.

1. Odvijte vijak (U1), glej sliko [10].
2. Izvalcite dozo (U) z baterijo (V).
3. Baterijo (V) odstranite, preverite kontakte, po potrebi očistite ali zamenjajte.
4. Dozo (U) lahko uporabite z enkratnim pritiskom na gumb.
5. Vstavite novo baterijo (V).
6. **Armatura je zdaj 3 minute v načinu montaže**, s pritiskom na gumb voda ne teče.
7. Dozo (U) vstavite skupaj z baterijo (V) v armaturo in pritrdite z vijakom (U1).
8. Način montaže se konča po 3 minutah ali z dvakratnim pritiskom na gumb (dvojni pritisk) v času 2 s.

Zaprte dotok hladne in tople vode.

II. Magnetni ventil

1. Odvijte vijak (U1), glej sliko [10].
2. Dozo (U) izvlecite.
3. Odvijte vijake (W1) in snemite magnetni ventil (Z) z adapterjem (W), glej sliko [11].
4. Snemite ploščico (W2) in izvlecite magnetni ventil (Z) iz adapterja (W).
5. Odstranite filter (Z1).

Namestitev v obratnem vrstnem redu.

Zagotovite, da bo notranjost ohišja suha.

Magnetni ventil (Z) morate pri vstavitvi v adapter (W) obrniti v smeri urinega kazalca proti omejevalniku.

Paziti morate, da se tesnila adapterja (W) oprimejo navojev ohišja. Privijte vijake (W1) in jih izmenično enakomerno pritegnite.

III. Termoelement

1. Vijak (N1) odvijte in snemite glavico (N), glej sliko [12].
2. Odvijte vijak (O) in izvlecite lestvični obroček (P).
3. Izvlecite zatič (X1).

4. Izvlecite nastavitveni obroček (X).
5. Izvlecite regulacijsko matico (S) s preobremenitveno enoto (S1).
6. Termoelement (Y) izvijte z 22-mm viličastim ključem.

Sestavite v obratnem vrstnem redu.

Paziti morate, da je preobremenitvena enota (S1) privita (levi navoj) čim globlje v regulacijsko matico (S).

Pazite na ujemanje navojev nastavitvenega obročka (X).

Po vsakem servisiranju termoelementa je potrebno uravnavanje (glej Uravnavanje).

IV. Protipovratni ventili, glej zložljivo stran Nadomestni deli I.

Izvijte protipovratni ventil (43 433) in odmontirajte protipovratni ventil (43 432).

Nadomestni deli, glej zložljivo stran I (*= posebna oprema).

Vzdrževanje

Navodila za vzdrževanje priložena.

Motnje / Vzrok / Pomoč

Motnja	Vzrok	Pomoč
Voda ne teče	<ul style="list-style-type: none">• Baterija brez kontakta• Dotok vode prekinjen• Filter pred magnetnim ventilom zamašen• Napaka na magnetnem ventilu• Način montaže aktiviran• Premalo vode• Baterija izčrpana	<ul style="list-style-type: none">- Očistite kontakte, glej Servisiranje doze- Odprite predzapore- Čiščenje, glej Servisiranje magnetnega ventila- Zamenjava, glej Servisiranje magnetnega ventila- Dvakrat pritisnite na gumb (dvojni pritisk)- Preverite namestitev cevi- Zamenjava, glej Servisiranje doze
Prekinjajoč vodni curek	<ul style="list-style-type: none">• Baterija skoraj izčrpana	<ul style="list-style-type: none">- Zamenjava, glej Servisiranje doze
Voda teče neprekinjeno	<ul style="list-style-type: none">• Napaka na magnetnem ventilu	<ul style="list-style-type: none">- Zamenjava, glej Servisiranje magnetnega ventila
Premalo vode	<ul style="list-style-type: none">• Dotok vode zmanjšan• Filter pred magnetnim ventilom je umazan• Filter v protipovratnem ventilu zamašen	<ul style="list-style-type: none">- Odprite predzapore, preglejte napajalne vode- Zamenjava, glej Servisiranje magnetnega ventila- Zamenjava, glej Servisiranje protipovratnih ventilov
Temperatura vode previsoka ali prenizka	<ul style="list-style-type: none">• Tlak hladne in tople vode ni izenačen• Napaka na protipovratnem ventilu	<ul style="list-style-type: none">- Nastavite termoelement, glej Uravnavanje- Zamenjava, glej Servisiranje protipovratnih ventilov



Područje primjene

Armature sa termostatom koje se automatski zatvaraju, konstruirane su za opskrbu toplom vodom preko tlačnog spremnika. Upotrijebljene na taj način postignu najbolju točnost temperature. Kada je na raspolaganju dovoljno snage (od 18 kW odnosno 250 kcal/min) prikladni su isto električni i plinski protočni grijači vode.

U kombinaciji sa beztlačnim bojlerima (otvorenim grijačima tople vode) termostati se **ne mogu** upotrijebiti.

Svi termostati su u tvornici justirani kod jednog obostranog hidrauličkog tlaka od 3 bara.

Ako na temelju posebnih instalacijskih uvjeta nastanu odstupanja od temperature, onda se termostat mora justirati prema mjesnim odnosima (pogledaj justiranje).

Tehnički podaci

- Minimalni protočni tlak bez priključenih otpornika iznosi 0,5 bara
- Minimalni protočni tlak sa naknadno spojenim otpornicima od 1 bara
- Pogonski tlak maks. 10 bara
- Preporučeni hidraulički tlak 1 - 5 bara
- Ispitni tlak 10 bara
- Protok kod 3 bara hidrauličkog tlaka bez naknadno spojenih otpornika: ca. 15 l/min
- Temperatura
 - Dovod tople vode: maks. 70 °C
 - Preporučljivo (ušteda energije): 60 °C
- Skrajnji grančnik vruće vode 35 °C - 45 °C
- Temperatura tople vode na oskrbnom priključku min. 2 °C viša od temperature miješane vode
- Opskrbni napon: 6 V-litijska baterija (Typ CR-P2)
- Vrijeme prolaza: 2 - 1800 sek (30 min)
 - Kontinuirano vrijeme vodotoka namjestivo je od 2 - 180 sek
 - Moguće je povećanje protoka vode za deste puta (tvornički namješteno je 15 sek)
- Sigurnosno isključenje nakon 180 sek
- Pulsirajući mlaz vode pokazuje pravovremeno, da je potrebno izmijeniti baterije
- Vrsta zaštite: IP 55
- Priključak vode hladno - desno
toplo - lijevo
= 5 l/min
- Minimalan protok

Specijalni pribor, pogledajte rezervne dijelove na preklapljenoj strani I.

- Reguliranje natičnim ključem (šifra proizvoda: 47 763).
- Termoelemenat za priključak u obrnutom redosljedu, hladno lijevo – toplo desno, (šifra proizvoda: 47 657).
- Specijalni ključ (šifra proizvoda: 19 070) za demontiranje sjedala (01 460).
- Specijalni ključ (šifra proizvoda: 19 132) za demontiranje elastičnih gipkih cijevi.

Dozvola i konformnost



Ovaj proizvod odgovara zahtjevima odgovarajućih EU-smjernica.

Izjave konformnosti se mogu naručiti pod slijedećom adresom:

GROHE Deutschland Vertriebs GmbH
Zur Porta 9
D-32457 Porta Westfalica

Uputa za otklanjanje otpada



Istrošene baterije zbrinite u skladu s važećim zakonskim propisima!

Ugradnja

Ožbukajte zid i položite pločice do zaštite grube gradnje.

1. Odvrnuti vijke (A) i čuvati za montažu pridržnog okvira, pogledajte preklopnu stranu II, sl. [1].
2. Zaštitu grube gradnje (B) odrezati neposredno do pločica.
3. Pričvrstiti pridržni okvir (C) sa vijcima (A), (C1) i pločicama (C2) kroz zaštitu grube gradnje na ugradnom zidnom ormaru (D), pogledajte sl. [2].
4. Pričvrstiti sigurnosni lanac (E) pridržnog okvira (C) na pokrovnu ploču (G), pogledajte sl. [3].
5. Priključiti gipku cijev (H) na predzapore hladne vode (H1), pogledajte sl. [4].
6. Priključiti gipku cijev (J) na predzapore tople vode (J1).
7. Priključiti gipku cijev (K) na priključak tuša (K1).

Otvoriti predzapore i ispitati dali su spojevi zabrtvljeni!

Završna ugradnja

1. Objesite pokrovnu ploču (G) odozgo u pridržni okvir (C), pritisnite je i povucite prema dolje, pogledajte sl. [5].
2. Pričvrstite pokrovnu ploču (G) vijcima (G1) pomoću priloženog imbus-ključa.

Rukovanje

Nakon što se pritisne pokretački poklopac (L) otvori se protok vode za 15 sek, vrijeme koje je tvornički namješteno, pogledajte sl [6].

Nakon isteka namještenog vremena ventil prekida protok vode automatski i bez protuudarnosti.

Namještanje vremena prolaza (2 - 180 s)



Upozorenje

Ne zadržavati se u mokrom području!

Upotrebljavati odgovarajuće pomoćno sredstvo.

Da bi se promijenilo vrijeme prolaza postupa se na ovaj način:

1. Modus namještanja aktivirati, pomoću pritiska pokretačkog poklopca (L), pogledajte sl. [6].
2. Pokretački poklopac držati pritišnjen, nakon što je pritisnut 10 sek, počinje teći voda.
3. Nakon što je postignuto željeno vrijeme prolaza (2 - 180 sek) onda se pusti pokretački poklopac.
4. Namješteno vrijeme potvrditi tako, da se pokretački poklopac pritisne dva puta (duplo pritisnuti) u roku od 2 sek.

Namještanje vremena prolaza se potvrđuje pomoću jednog kratkog impulsa vode (1 sek).

Povećanje trajanja protoka za deset puta (maks. 1800 sek)

- Unutar dvije sekunde nakon kratkog impulsa vode (1 s), ponovno dvaput pritisnite aktivacijski poklopac (dvostruki pritisak).

Vrijeme trajanja protoka uvećano za deset puta potvrđuje se dvama kratkim impulsima vode (1 s).

Ako vrijeme nije moguće namjestiti, tada je namještanje vremena deaktivirano. Kako biste aktivirali vrijeme, morate obaviti održavanje kartuše, ali **bez** zamjene baterije, pogledajte opis u poglavlju **Održavanje**.

Automatsko ispiranje

Automatsko ispiranje služi sigurnosti higijene vode, ako se armatura duže ne upotrebljava. Poslije 3 dana nakon zadnjeg korištenja vode, aktivira se tok vode za 5 minuta.

Sigurnosne upute:

- Ako je aktivirano automatsko ispiranje onda mora biti osiguran slobodan odvod vode.
- Za provođenje automatskog ispiranja hladnog i toplog dovoda vode, termostat se mora nalaziti u poziciji mješana voda.

Automatsko ispiranje uključeno / isključeno



Upozorenje

Ne zadržavati se u mokrom području!
Upotrebljavati odgovarajuće pomoćno sredstvo.

Kod toge postupajte ovako:

1. Pokretačko dugme (L) pritisnuti, pogledajte sl. [6].
 2. Pustiti pokretačko dugme, tok vode počinje.
 3. Dok voda teče pokretačko dugme ponovo pritisnuti i pritisnuto držati (ca. 5 sek) dok se tok vode prekine za 1 sek.
 4. Pokretački poklopac pritisnite dalje i tako ga držite (oko 5 s) dok se tok vode ponovno ne prekine u trajanju od 1 sekunde.
 5. Pokretački poklopac pritisnite dalje (oko 5 s) dok se tok vode opet ne prekine u trajanju od 1 sekunde.
 6. Tijekom slijedeće 2 s dva puta pritisnite pokretački poklopac (duplo pritisnuti) u roku od te 2 s i time uključite odnosno isključite automatsko ispiranje.
Pulsirajući mlaz vode pokazuje podešenost:
- **4 pulsa vode** = automatsko ispiranje je uključeno
- **2 pulsa vode** = automatsko ispiranje je isključeno
- Za svako prebacivanje postupak se mora ponoviti počevši od točke 1.

Podešavanje

Namještanje temperature, pogledajte sl. [7] i [8].

- Prije puštanja u pogon, ako izmjerena temperatura miješane vode na mjestu uzimanja odstupa od temperature koja je podešena na termostatu.
 - Poslije svakog održavanja na termoelementu.
1. Pustiti tok vode i mjeriti temperaturu ispusne vode sa termometrom, pogledajte sl. [7]
 2. Ručku za biranje temperature (N) okretati tako dugo, dok voda koja isteče postigne 30 °C.
 3. Odvrnuti vijak (N1) i skinuti poklopac s drškom (N), pogledajte sl. [8].
 4. Odvrnuti vijak (O) i skinuti držak sa skalom (P).
 5. Držak sa skalom (P) tako nataknuti, da se 30 °C-oznaka na dršku sa skalom, poklapa sa oznakom (R) na pokrovnoj ploči, te čvrsto privinuti sa vijkom (O).
 6. Nataknuti poklopac sa drškom (N) i čvrsto privinuti sa vijakom (N1).

Priključak u obrnutom redosljedu (hladno lijevo – toplo desno).

Izmijeniti termoelemenat 47 217, pogledajte rezervne dijelove na preklopnj strani I, šifra proizvoda: 47 657.

Namještanje skrajnjeg graničnika vruće vode, pogledajte sl. [9].

Kod ove armature sa termostatom može se skrajnji graničnik vruće vode premjestiti između 35 °C i 45 °C.

1. Namjestiti temperaturu na 20 °C.
 2. Odvrnuti vijak (N1) i skinuti poklopac s drškom (N).
 3. Odvrnuti vijak (O) i skinuti držak sa skalom (P).
- Pozor!** Matica za regulaciju (S) se ne smije premjestiti!

4. Skinuti skrajnji graničnik (T) **crveno** i opet nataknuti sa strelicom (T1) na željenoj maks. temperaturi.
5. Držak sa skalom (P) tako nataknuti, da se 20 °C-oznaka na dršku sa skalom, poklapa sa oznakom (R) na pokrovnoj ploči, te čvrsto privinuti sa vijkom (O).
6. Nataknuti poklopac sa drškom (N) i čvrsto privinuti sa vijakom (N1).

Podešavanje trajanja neprekidnog toka na 3,5 min ili 11 min



Upozorenje

Ne zadržavati se u mokrom području!
Upotrebljavati odgovarajuće pomoćno sredstvo.

Kod toge postupajte ovako:

1. Odvrnuti vijak (N1) i skinuti poklopac s drškom (N), pogledajte sl. [9].
2. Držak sa skalom (P) okrenuti sve do skrajnjeg graničnika vruće vode.
3. Pokretačko dugme (L) pritisnuti, pogledajte sl. [6].
4. Pustiti pokretačko dugme, tok vode počinje.
5. Dok voda teče pokretačko dugme ponovo pritisnuti i pritisnuto držati (ca. 5 sek) dok se tok vode prekine za 1 sek.
a) 3,5 min:
 - Pokretačko dugme pustiti.
 - U roku slijedeće 2 sek dva puta pritisnuti pokretačko dugme (duplo pritisnuti), u roku od 2 sek počinje trajni hod za 3,5 min.**b) 11 min:**
 - Pokretački poklopac pritisnite dalje i tako ga držite (oko 5 s) dok se tok vode ponovno ne prekine u trajanju od 1 sekunde.
 - Pokretačko dugme pustiti.
 - U roku slijedeće 2 sek dva puta pritisnuti pokretačko dugme (duplo pritisnuti), u roku od 2 sek počinje trajni hod za 11 min.
6. Držak sa skalom (P) natrag okrenuti na skrajnji graničnik hladne vode i montirati poklopac s drškom (N), pogledajte sl. [9].

Točke 1, 2 i 6 se moraju obaviti samo pri termičkoj dezinfekciji.

Pozor kod smrzavanja

Kod ispražnjenja kućnog uređaja, termostati se moraju posebno isprazniti, zato jer se u hladnom i toplom priključku vode, nalaze vakuumske/protustrujne sklopke.

U tom primjeru potrebno je skinuti termostat sa priključaka.

Održavanje

Provjerite sve dijelove, očistite ih i eventualno promijenite.

I. Kartuša

Baterija se mora izmijeniti najkasnije nakon 10 godina upotrebe armature.

Kad je baterija skoro ispražnjena pokazivat će se pulziranjem mlaza vode.

1. Odvrnuti vijak (U1), pogledajte sl. [10].
2. Izvući kartušu (U) sa baterijom (V).
3. Izvaditi bateriju (V), kontakte provjeriti, očistiti je i ako je potrebno bateriju izmijeniti.
4. Kartušu (U) pokrenuti na taj način, da se pokretački poklopac jedamputa pritisne.
5. Umetnuti nove baterije (V).
6. **Armatura je sada 3 minute u modusu montaže**, kod pokretanja voda ne teče.
7. Kartušu (U) sa baterijom umetnuti (V) u amaturu i pričvrstiti sa vijakom (U1).
8. Završetak montažnog modusa nakon 3 min ili ako se u roku od 2 sek dva puta pritisne pokretački poklopac (duplo pritisnuti).

Zatvoriti dovod hladne i tople vode.

II. Magnetski ventil

1. Odvrnuti vijak (U1), pogledajte sl. [10].
2. Izvući kartušu (U).
3. Odviti vijke (W1) i skinuti magnetski ventil (Z) sa adapterom (W), pogledajte sl. [11].
4. Skinuti ploču (W2) i izvući magnetski ventil (Z) iz adaptera (W).
5. Izvaditi filter (Z1).

Montaža se odvija u obrnutom redosljedu.

Treba provjeriti da je unutrašnjost kućišta suha.

Magnetski ventil (Z) se mora kod umetanja u adapter (W) okrenuti u smjeru kazaljki na satu prema graničniku.

Treba se paziti na to, da brtvila adaptera (W) zahvaćaju u utore kućišta. Uvrnuti vijke (W1) i **naizmjenice ravnomjerno** čvrsto privući.

III. Termoelemenat

1. Odvrnuti vijak (N1) i skinuti poklopac s drškom (N), pogledajte sl. [12].
2. Odvrnuti vijak (O) i skinuti držak sa skalom (P).
3. Izvući kopču (X1).

4. Skinuti granični prsten (X).

5. Skinuti maticu za regulaciju (S) sa jedinicom preopterećenja (S1).

6. Odvrnuti termoelemenat (Y) sa čeljusnim ključem 22mm.

Montaža se obavlja obrnutim redosljedom.

Treba se paziti na to, da se jedinica preopterećenja (S1) što je moguće dublje uvije u maticu za regulaciju (S) (lijevi navoj).

Pazite na položaj ugradnje graničnog prstena (X).

Nakon svakog održavanja na termoelementu potrebno je podešavanje (pogledajte podešavanje).

IV. Vakuumska/protustrujna sklopka, pogledajte rezervne dijelove na preklopljenoj strani I.

Vakuumsku/protustrujnu sklopku (43 433) kpl. odvrnuti i vakuumsku/protustrujnu sklopku (43 432) izgraditi.

Rezervni dijelovi, pogledajte preklopljenu stranu I (* = specijalni pribor).

Njega

Napomene koje se odnose na njegovanje ove armature mogu se pronaći u priloženoj uputi.

Smjetnja / uzrok / pomoć

Smjetnja	Uzrok	Pomoć
Voda ne teče	<ul style="list-style-type: none">• Baterije su bez kontakta• Dotok vode je prekinut• Filter pred magnetskim ventilom je zabrtvljen• Magnetski ventil je u kvaru• Aktivan montažni modus• Količina vode je premala• Baterija je ispražnjena	<ul style="list-style-type: none">- Kontakte očistiti, pogledajte održavanje kartuše- Otvoriti predzapore- Očistiti, pogledajte održavanje magnetskih ventila- Izmjeniti, pogledajte održavanje magnetskih ventila- Pokretački poklopac pritisnuti dva puta (duplo pritisnuti)- Provjerite kako su položena crijeva- Izmjeniti, pogledajte održavanje kartuše
Pulsirajući mlaz vode	<ul style="list-style-type: none">• Baterija je skoro ispražnjena	<ul style="list-style-type: none">- Izmjeniti, pogledajte održavanje kartuše
Voda neprestano teče	<ul style="list-style-type: none">• Magnetski ventil je u kvaru	<ul style="list-style-type: none">- Izmjeniti, pogledajte održavanje magnetskih ventila
Količina vode je premala	<ul style="list-style-type: none">• Smanjena je količina vode• Filter pred magnetskim ventilom je prljav• Filteri u vakuumskoj/protustrujnoj sklopki su zabrtvljeni	<ul style="list-style-type: none">- Otvoriti predzapore, provjeriti opskrbi vod- Izmjeniti, pogledajte održavanje magnetskih ventila- Izmjeniti, pogledajte održavanje vakuumske/protustrujne sklopke
Temperatura vode je previsoka ili preniska	<ul style="list-style-type: none">• Termostat nije namješten na lokalni pritisak• Vakuumska/protustrujna sklopka je u kvaru	<ul style="list-style-type: none">- Termoelemenat namjestiti, pogledajte justiranje- Izmjeniti, pogledajte održavanje vakuumske/protustrujne sklopke



Област на приложение

Термостатно регулираните автоматични арматури са конструирани за снабдяване с топла вода от бойлери под налягане, и така използвани водят до най-голяма точност в температурата на смесената вода. При достатъчна мощност (над 18 kW или 250 ккал./мин.) са подходящи и електрически или газови проточни водонагреватели. В комбинация с бойлери без налягане (отворени водонагреватели) термостатите **не могат** да бъдат използвани.

Всички термостати са настроени в завода при налягане на потока на топлата и студената вода от 3 бара.

Ако условията на място са различни и след инсталиране се получат отклонения в температурата, то термостатът трябва да се настрои съгласно локалните условия (виж Настройка).


Технически данни

- Минимално налягане на потока без допълнително монтирани наставки 0,5 бара
- Минимално налягане на потока при допълнително монтирани наставки 1 бар
- Работно налягане макс. 10 бара
- Препоръчително налягане на потока 1 - 5 бара
- Изпитвателно налягане 10 бара
- Разход при 3 бара налягане на потока без допълнително монтирани наставки : пригл. 15 л/мин
- Температура
 - На топлата вода при входа: макс. 70 °C
 - Препоръчва се (икономия на енергия): 60 °C
- Краен ограничител на горещата вода 35 °C - 45 °C
- Температурата на топлата вода при захранващата връзка трябва да е мин. 2 °C по-висока от температурата на желаната смесена вода
- Захранване: 6 V-литиева батерия (тип CR-P2)
- Продължителност на потока: 2 - 1800 сек (30 мин)
- Настройка продължителността на потока на водата от 2 - 180 сек
- Възможна е 10 пъти по-голяма настройка продължителността на потока (настройка в завода 15 сек)
- Автоматично спиране на потока на водата след 180 сек
- Пулсираща струя на водата сигнализира преждевременно необходима смяна на батерията
- Защитна степен: IP 55
- Водопроводни връзки студена - отлясно
топла - отлясно
= 5 л/мин
- Минимален разход

Специални части, виж Резервни части страница I.

- Настройка посредством шестограмен ключ (Кат. № 47 763).
- Термоелемент за обратно свързване с водопроводната мрежа, студена отляво – топла отлясно, (Кат. № 47 657).
- Специален ключ (Кат. № 19 070) за демонтиране на гнездото (01 460).
- Специален ключ (Кат. № 19 132) за демонтиране на меките връзки.


Разрешение за пускане в експлоатация и декларация за съответствие

 Този продукт отговаря на изискванията по съответните норми на ЕС.

Декларации за съответствие могат да бъдат изискани на следния адрес:

GROHE Deutschland Vertriebs GmbH
Zur Porta 9
D-32457 Porta Westfalica

Указания за отстраняване на батериите

 Батериите трябва да се отстраняват съгласно наредбите на съответната страна!

Монтаж

Измажете стената и сложете плочки до монтажната защитна кутия.

1. Отвинтете винтовете (А) и ги запазете за монтажа на опорната рамка, виж страница II, фиг. [1].
2. Изрежете монтажната защитна кутия (В) така, че да се изравни с дебелината на плочките.
3. Закрепете опорната рамка (С) посредством винтовете (А), (С1) и шайбите (С2) през защитната кутия към монтажната кутия за вграждане (D), виж фиг. [2].
4. Закрепете осигурителния синджир (Е) от опорната рамка (С) към покривната плоча (G), виж фиг. [3].
5. Монтирайте маркуча (Н) към спирателния вентил (Н1) за студената вода, виж фиг. [4].
6. Монтирайте маркуча (J) към спирателния вентил (J1) за топлата вода.
7. Монтирайте маркуча (К) към изхода за водопровода към душа (K1).

Отворете спирателните вентили и проверете връзките за теч!

Монтаж на външните части на арматурата

1. Закачете покривната плоча (G) върху горната страна на опорната рамка (С), натиснете я към стената и я избутайте надолу, виж фиг. [5].
2. Закрепете покривната плоча (G) посредством винта (G1) с помощта на приложения шестограмен ключ.


Управление

Чрез натискане на пусковата капачка (L) се активира потока на водата за настроената в завода продължителност от 15 сек., виж фиг. [6].

След изтичане на настроеното време вентилът прекъсва потока на водата автоматично и без повторно натискане.

Настройка на продължителността на потока (2 - 180 сек)

Внимание

-  Да се съхранява в сухи помещения!
- Да се използват подходящи помощни материали.

За да промените продължителността на потока действайте както следва:

1. Активирайте рижима за настройка чрез натискане на пусковата капачка (L), виж фиг. [6].
2. Задръжте пусковата капачка натисната, след 10 сек. водата потича.
3. Пуснете пусковата капачка след достигане на желаната продължителност на потока (2 - 180 сек.).
4. В рамките на 2 сек. потвърдете настроеното време чрез двукратно натискане на пусковата капачка (двукратно щракване).

Настройката на продължителността на потока се потвърждава чрез кратко потичане на водата (за 1 сек.).

10 пъти по-голяма настройка на продължителността на потока (макс. 1800 сек)

- В рамките на 2 сек. след краткото потичане на водата (за 1 сек.) натиснете отново два пъти пусковата капачка (двукратно щракване).

10 пъти по-голямата продължителност на потока се потвърждава чрез две кратки потичания на водата (за 1 сек.).

В случай, че продължителността на потока не може да се настрои, то тази функция е деактивирана. За да се активира функцията за продължителност на потока, трябва да се извърши поддръжка на картуша, но **без** да се сменя батерията, виж описанието в текст **Техническо обслужване**.

Функция на автоматично изплакване

Функцията на автоматично изплакване цели гарантиране на хигиената в случай, че арматурата дълго време не се използва и активира потока на водата за 5 мин. 3 дни след последното използване на арматурата.

Настройка на продължителността на потока



Внимание

Да се съхранява в сухи помещения!

Да се използват подходящи помощни материали.

За да промените продължителността на потока действайте както следва:

1. Активирайте рижима за настройка чрез натискане на пусковата капачка (L), виж фиг. [6].
2. Задръжте пусковата капачка натисната, след 10 сек. водата потича.
3. Пуснете пусковата капачка след достигане на желаната продължителност на потока (2 - 180 сек.).
4. В рамките на 2 сек. потвърдете настроеното време чрез двукратно натискане на пусковата капачка (двукратно щракване).

Настройката на продължителността на потока се потвърждава чрез кратко потичане на водата (за 1 сек.).

Функция на автоматично изплакване

Функцията на автоматично изплакване цели гарантиране на хигиената в случай, че арматурата дълго време не се използва и активира потока на водата за 5 мин. 3 дни след последното използване на арматурата.

Настройка

Настройка на температурата, виж фиг. [7] и [8].

- Преди използване, ако измерената температура на изтичащата смесена вода при изхода е различна от зададената по скалата на термостата.
 - След всяка техническа проверка на термоелемента.
1. Пуснете водата и измерете температурата на изтичащата вода с термометър, виж фиг. [7].
 2. Завъртете ръкохватката (N) за регулиране на температурата докато изтичащата вода достигне 30 °C.
 3. Отвинтете винта (N1) и свалете капачката (N) на ръкохватката, виж фиг. [8].
 4. Отвинтете и извадете винта (O) и свалете градуираната ръкохватка (P).
 5. Поставете градуираната ръкохватка (P) така, че маркировката 30 °C на градуираната ръкохватка да съвпадне с маркировката (R) върху покривната плоча и я затегнете посредством винта (O).
 6. Поставете капачката (N) на ръкохватката и я затегнете посредством винта (N1).

Обратно свързване с водопроводната мрежа

(студена отляво – топла отдясно).

Подменете термоелемента 47 217, виж Резервни части страница I, Кат. №: 47 657.

Настройка на крайния ограничител на горещата вода, виж фиг. [9].

При тази термостатна арматура крайният ограничител на горещата вода може да се настрои между 35 °C и 45 °C.

1. Настройте температурата на 20 °C.
2. Отвинтете винта (N1) и свалете капачката (N) на ръкохватката.
3. Отвинтете и извадете винта (O) и свалете градуираната ръкохватка (P).

Внимание! Регулиращата гайка (S) не трябва да се размества!

4. Свалете чрез издърпване **червения** краен ограничител (T) и го поставете отново така, че стрелката (T1) да сочи желаната макс. температура.

5. Поставете градуираната ръкохватка (P) така, че маркировката 20 °C на градуираната ръкохватка да съвпадне с маркировката (R) върху покривната плоча и я затегнете посредством винта (O).
6. Поставете капачката (N) на ръкохватката и я затегнете посредством винта (N1).

Настройка времето на ход на действие 3,5 мин или 11 мин



Внимание

Да се съхранява в сухи помещения!

Да се използват подходящи помощни материали.

За тази цел действайте както следва:

1. Отвинтете винта (N1) и свалете капачката (N) на ръкохватката, виж фиг. [9].
2. Завъртете градуираната ръкохватка (P) до крайния ограничител на горещата вода.
3. Натиснете пусковата капачка (L), виж фиг. [6].
4. Пуснете пусковата капачка, водата потича.
5. При течаща вода натиснете отново пусковата капачка и я задръжте (прибл. 5 сек.) докато потока на водата се прекъсне за 1 сек.

a) 3,5 мин:

- Пуснете пусковата капачка.
- В рамките на следващите 2 сек. включете режима за продължително плакнене от 3,5 мин чрез двукратно натискане на пусковата капачка (двукратно щракване).

b) 11 мин:

- Продължете да натискате пусковата капачка и я задръжте (прибл. 5 сек.) докато потокът на водата се прекъсне отново за 1 сек.
- Пуснете пусковата капачка.
- В рамките на следващите 2 сек. включете режима за продължително плакнене от 11 мин чрез двукратно натискане на пусковата капачка (двукратно щракване).

6. Завъртете обратно градуираната ръкохватка (P) до крайния ограничител на студената вода и монтирайте капачката (N) на ръкохватката, виж фиг. [9].

Точки 1,2 и 6 трябва да се извършват само при термична дезинфекция.

Внимание при опасност от замръзване

При източване на водопроводите на къщата самите термостати също трябва да се изпразнят, тъй като при връзките за студената и топлата вода имат интегрирани еднопосочни обратни клапани. За тази цел термостатът трябва да се демонтира от връзките.

Техническо обслужване

Проверете всички части, почистете ги, ако е необходимо подменете ги.

I. Картуш

Батерията трябва да се смени най-късно след десет годишна употреба на арматурата.

При почти изтощена батерия струята на водата е пулсираща.

1. Отвинтете винта (U1), виж фиг. [10].
2. Извадете картуша (U) заедно с батерията (V).
3. Извадете батерията (V) и проверете контактите, почистете я и ако е необходимо я подменете.
4. Задействайте картуша (U) чрез еднократно натискане на пусковата капачка.
5. Поставете нова батерия (V).
6. **Арматурата сега е в 3 мин. режим на монтаж**, при задействане не потича вода.
7. Поставете картуша (U) заедно с батерията (V) в арматурата и ги затегнете посредством винта (U1).
8. Излизане от режима на монтаж след 3 мин. или чрез двукратно натискане на пусковата капачка (двукратно щракване) в рамките на 2 сек.

Прекъснете подаването на студената и топлата вода.**II. Електромагнитен вентил**

1. Отвинтете винта (U1), виж фиг. [10].
2. Извадете картуша (U).
3. Отвинтете винтовете (W1) и свалете електромагнитния вентил (Z) заедно с адаптера (W), виж фиг. [11].
4. Свалете пластинката (W2) и извадете електромагнитния вентил (Z) от адаптера (W).
5. Извадете цедката (Z1).

Сглобяването се извършва в обратна последователност.

Уверете се, че вътрешната страна на тялото е суха.

Електромагнитният вентил (Z) трябва при поставянето в адаптера (W) да се завърти в посока на часовниковата стрелка срещу ограничителя.

Уплътнителите на адаптера (W) трябва да влязат в определените гнезда на тялото. Завинтете винтовете (W1) и последователно и равномерно ги затегнете.

III. Термоелемент

1. Отвинтете винта (N1) и свалете капачката (N) на ръкохватката, виж фиг. [12].
2. Отвинтете винта (O) и свалете градуираната ръкохватка (P).
3. Извадете скобата (X1).

4. Свалете опорния пръстен (X).

5. Извадете регулиращата гайка (S) с предпазителя срещу претоварване (S1).

6. Отвинтете термоелемента (Y) с гаечен ключ 22мм и го извадете.

Сглобяването се извършва в обратна последователност.

Трябва да се внимава, предпазителят срещу претоварване (S1) да се завинти възможно по-дълбоко в регулиращата гайка (S) (лява резба).

Спазвайте положението на монтаж на опорния пръстен (X).

След всяка техническа проверка на термоелемента е необходима настройка (Виж Настройка).

IV. Еднопосочни обратни клапани, виж Резервни части страница I.

Отвинтете и извадете изцяло еднопосочния обратен клапан (43 433), демонтирайте еднопосочния обратен клапан (43 432).

Резервни части, виж страница I (* = Специални части).

Поддръжка

Указания за поддръжка на тази арматура можете да намерите в приложените инструкции за поддръжка.

Неизправност / Причина / Отстраняване

Неизправност	Причина	Отстраняване
Водата не тече	<ul style="list-style-type: none"> • Батерията не прави контакт • Прекъснато е подаването на водата • Цедката пред електромагнитния вентил е замърсена • Неизправен електромагнитен вентил • Активиран е режимът на монтаж • Потокът на водата е прекалено слаб • Батерията е изтощена 	<ul style="list-style-type: none"> - Почистете контактите, виж Техническо обслужване на картуша - Отворете спирателните вентили - Почистете я, виж Техническо обслужване на електромагнитния вентил - Подменете го, виж Техническо обслужване на електромагнитния вентил - Натиснете двукратно пусковата капачка (двукратно щракване) - Проверете поставянето на маркуча - Подменете я, виж Техническо обслужване на картуша
Пулсираща струя на водата	<ul style="list-style-type: none"> • Батерията е почти изтощена 	<ul style="list-style-type: none"> - Подменете я, виж Техническо обслужване на картуша
Водата тече непрекъснато	<ul style="list-style-type: none"> • Неизправен електромагнитен вентил 	<ul style="list-style-type: none"> - Подменете го, виж Техническо обслужване на електромагнитния вентил
Потока на водата е прекалено слаб	<ul style="list-style-type: none"> • Притока на водата е слаб • Цедката пред електромагнитния вентил е замърсена • Цедките в еднопосочните обратни клапани са замърсени 	<ul style="list-style-type: none"> - Отворете спирателните вентили, проверете захранващите тръбопроводи - Подменете я, виж Техническо обслужване на електромагнитния вентил - Подменете ги, виж Техническо обслужване на еднопосочните обратни клапани
Температурата на водата е твърде висока съответно ниска	<ul style="list-style-type: none"> • Термостатът не е настроен според локалното налягане • Неизправни еднопосочни обратни клапани 	<ul style="list-style-type: none"> - Настройте термоелемента, виж Настройка - Подменете ги, виж Техническо обслужване на еднопосочните обратни клапани

EST

Kasutusala

Termostaadiga isesulguvad segistid on konstrueeritud tarbijate varustamiseks sooja veega survestatud soojussalvestite kaudu ning nad tagavad sellisel kasutamisel suurima temperatuuri täpsuse. Piisava võimsuse korral (alates 18 kW või 250 kcal/min) sobivad ka elektri- või gaasiläbivoolu boilerid.

Termostaate ei saa kasutada ühendatuna survevabade boileritega.

Tehases seadistatakse kõik termostaadid 3-baarise veesurve baasil.

Kui erinevate paigaldustingimuste tõttu peaks esinema temperatuuri kõikumisi, tuleb termostaat seadistada vastavalt kohalikele oludele (vt. Seadistamine).

Tehnilised andmed

- Minimaalne veesurve ilma voolutakistusteta 0,5 baari
- Minimaalne veesurve koos voolutakistustega 1 baari
- Surve töörežiimis maksimaalselt 10 baari
- Soovituslik veesurve 1 - 5 baari
- Testimissurve 10 baari
- Läbivool 3-baarise veesurve korral ilma voolutakistusteta ca 15 l/min
- Temperatuur
- Siseneva kuum vee temperatuur maksimaalselt 70 °C
- Soovituslik temperatuur energiasäästuks 60 °C
- Kuum vee piiraja 35 °C - 45 °C
- Kuum vee temperatuur peab olema ühenduskohas vähemalt 2 °C võrra kõrgem kui seguvee temperatuur.
- Toitepinge liitumpatarei 6 V (tüüp CR-P2)
- Voolukestust: 2 - 1800 s (30 min)
- Reguleeritav veevoolu aeg 2 - 180 s
- Veevoolukestuse kümnekordistamise võimalus (tehases seadistatud 15 s)
- Automaatne turvasulgur 180 s
- Pulseeriv veejuga annab aegsasti märku patarei vahetamiseks.
- Kaitsme liik IP 55
- Veeühendused kül m vesi - paremat kätt
- kuum vesi - vasakut kätt = 5 l/min
- Minimaalne läbivool

Eriosad, vt. Tagavaraosad lk. I.

- Nutrivõtme reguleerimine (tellimisnumber 47 763).
- Termoelement vastupidise veeühenduse teostamiseks, kül m vasakul - kuum paremal, (tellimisnumber 47 657).
- Erivõti (tellimisnumber 19 070) istme demonteerimiseks (01 460).
- Erivõti (tellimisnumber 19 132) painduvate voolikute demonteerimiseks.

Kasutusluba ja vastavustunnistus



Käesolev toode vastab EL-i vastavate direktiivide nõuetele.

Te võite paluda vastavustunnistusi järgmiselt aadressilt:

GROHE Deutschland Vertriebs GmbH

Zur Porta 9

D-32457 Porta Westfalica

Jäätmekäitlus



Andke patareid jäätmekäitlusesse vastavalt riiklikele eeskirjadele!

Paigaldamine

Krohvide sein ja plaatige see kuni kaitsekilbini.

1. Keerake välja kruvid (A) ja hoidke need kinnitusraami paigaldamiseks alles, vt. lk. II, joonis [1].
2. Lõigake kaitsekilp (B) plaatidega ühetasaseks.
3. Kinnitage kinnitusraam (C) kruvide (A), (C1) ja seibide (C2) abil läbi kaitsekilbi paigalduskarbi (D) külge, vt. joonis [2].
4. Kinnitage kinnitusraami (C) turvakett (E) katteplaadi (G) külge, vt. joonis [3].
5. Ühendage voolik (H) külma vee eeltõkesti (H1) külge, vt. joonis [4].
6. Ühendage voolik (J) kuum vee eeltõkesti (J1) külge.
7. Ühendage voolik (K) duši (K1) külge.

Avage eeltõkestid ja kontrollige ühenduskohti lekete suhtes!

Valmisinstallatsioon

1. Paigaldage katteplaat (G) kinnitusraami (C) külge, pitsitage ja tõmmake alla, vt. joonis [5].
2. Kinnitage katteplaat (G) kaasasoleva kruvikeeraja abil kruviga (G1).

Kasutamine

Nupule (L) vajutades vabaneb tehase poolt 15 s peale reguleeritud veevoolu aeg, vt. joonis [6].

Reguleeritud aja möödudes peatab ventiil veevoolu iseseisvalt ja tõrgeteta.

Jooksuaja reguleerimine (2 - 180 s)



Hoiatus

Mitte viibida märgalal!

Kasutage sobivaid abivahendeid.

Jooksuaja muutmiseks toimige palun järgmiselt:

1. Aktiveerige seadistusrežiim nupule (L) vajutades, vt. joonis [6].
2. Hoidke nupp allavajutatult, 10 s pärast algab veejooks.
3. Vabastage nupp, kui soovitud jooksuaeg (2 - 180 s) on saavutatud.
4. Kinnitage reguleeritud aeg, vajutades 2 s jooksul kaks korda nupule (topeltvajutus).

Lühike veeimpulss (1 s) on reguleeritud jooksuaja kinnituseks.

Voolukestuse kümnekordistamine (maksimaalselt 1800 s)

- Vajutage pärast lühikest (1 s) veeimpulssi nuppu 2 s jooksul uuesti kaks korda (topeltvajutus).

Kümnekordistatud voolukestust kinnitab kaks lühikest (1 s) veeimpulssi.

Kui vooluaega ei saa reguleerida, vooluaja regulaator deaktiveeritakse. Regulaatori aktiveerimiseks tehke padruni hooldus, siiski ilma patarei vahetuseta, vt kirjeldus peatükis **Hooldus**.

Automaatne loputus

Automaatne loputus tagab vee hügieeni, kui segistit pikemat aega ei kasutata. See aktiveerib veevoolu 5 minutiks 3 päeva pärast viimast segisti kasutamist.

Ohutusinfo:

- Aktiveeritud automaatse loputuse korral tuleb tagada vee vaba äravool.
- Külma- ja kuumaveetoru automaatse loputuse teostamiseks peab termostaat asuma seguvee asendis.

Lülitada automaatne loputus sisse / välja



Hoiatus

Mitte viibida märgalal!
Kasutage sobivaid abivahendeid.

Selleks toimige palun järgmiselt:

1. Vajutage nupule (L), vt. joonis [6].
2. Vabastage nupp, vesi hakkab voolama.
3. Vee jooksmise ajal vajutage taas nupule ja hoidke nuppu allavajutatult (ca 5 s), kuni veevool 1 s katkeb.
4. Jätkake nupu hoidmist allavajutatult (ca 5 s), kuni veevool uuesti 1 sekundiks katkeb.
5. Jätkake nupu hoidmist allavajutatult (ca 5 s), kuni veevool jälle 1 sekundiks katkeb.
6. Lülitage järgneva 2 sekundi jooksul kahekordse nupule vajutamise abil (topeltvajutus) automaatne loputus sisse või välja. Pulseeriv veejuga näitab seadet:
 - **4 veeimpulssi** = automaatne loputus on sisse lülitatud
 - **2 veeimpulssi** = automaatne loputus on välja lülitatudIga ümberlülitamise puhul tuleb korrata kogu protsessi alates punktist 1.

Seadistamine

Temperatuuri reguleerimine, vt. joonis [7] ja [8].

- Enne kasutuselevõttu, kui vee väljumiskohas mõõdetud seguvee temperatuur erineb termostaadil seatud normtemperatuurist.
- Pärast termoelemendi iga tehnilist hooldust.
 1. Keerake segisti lahti ja mõõtke termomeetri abil väljavoolava vee temperatuuri, vt. joonis [7]
 2. Keerake temperatuuri reguleerimisnuppu (N) seni, kuni väljavoolava vee temperatuur on 30 °C.
 3. Keerake lahti kruvi (N1) ja eemaldage käepideme kate (N), vt. joonis [8].
 4. Keerake välja kruvi (O) ja eemaldage skaalanupp (P).
 5. Paigaldage skaalanupp (P) selliselt, et markeering 30 °C skaalanupul ühtiks markeeringuga (R) katteplaadil ning keerake see kruvi (O) abil kinni.
 6. Paigaldage käepideme kate (N) ja keerake see kruvi (N1) abil kinni.

Vastupidine veeühendus (külm vasakul - kuum paremal).

Vahetage välja termoelement 47 217, vt. Tagavaraosad lk. I, tellimisnumber 47 657.

Reguleerige kuuma vee piiraja, vt. joonis [9].

Sellel termostaatsegistil saab kuuma vee piiraja reguleerida vahemikus 35 °C kuni 45 °C.

1. Seadke temperatuur 20 °C peale.
2. Keerake lahti kruvi (N1) ja eemaldage käepideme kate (N).
3. Keerake välja kruvi (O) ja eemaldage skaalanupp (P).
Tähelepanu! Reguleerimismutrit (S) ei tohi seadistada!

4. Eemaldage **punane** piiraja (T) ja asetage see noolega (T1) soovitud maksimaalsele temperatuurile näidates tagasi.
5. Paigaldage skaalanupp (P) selliselt, et markeering 20 °C skaalanupul ühtiks markeeringuga (R) katteplaadil ning keerake see kruvi (O) abil kinni.
6. Paigaldage käepideme kate (N) ja keerake see kruvi (N1) abil kinni.

Seadistage kestusjooks 3,5 minutiks või 11 minutiks peale



Hoiatus

Mitte viibida märgalal!
Kasutage sobivaid abivahendeid.

Selleks toimige palun järgmiselt:

1. Keerake lahti kruvi (N1) ja eemaldage käepideme kate (N), vt. joonis [9].
2. Keerake skaalanupp (P) kuni kuuma vee piirajani.
3. Vajutage nupule (L), vt. joonis [6].
4. Vabastage nupp, vesi hakkab voolama.
5. Vee jooksmise ajal vajutage taas nupule ja hoidke nuppu allavajutatult (ca 5 s), kuni veevool 1 s katkeb.
 - a) **3,5 minutiks:**
 - Vabastage nupp.
 - Lülitage järgneva 2 s jooksul kahekordse nupule vajutamise abil (topeltvajutus) sisse kestusjooks 3,5 minutiks.
 - b) **11 minutiks:**
 - Jätkake nupu hoidmist allavajutatult (ca 5 s), kuni veevool uuesti 1 sekundiks katkeb.
 - Vabastage nupp.
 - Lülitage järgneva 2 s jooksul kahekordse nupule vajutamise abil (topeltvajutus) sisse kestusjooks 11 minutiks.
6. Keerake skaalanupp (P) tagasi külma vee piiraja peale ja paigaldage käepideme kate (N), vt. joonis [9].

Punktid 1, 2 ja 6 tuleb täita ainult termilise desinfektsiooni korral.

Ettevaatusabinõu külmumisohtu korral

Maja veevärgi tühjendamisel tuleb termostaadid tühjendada eraldi, sest külma- ja kuumaveeühendustes paiknevad tagasivooluklapid.

Selleks tuleb termostaatsegisti ühenduste küljest lahti võtta.

Tehniline hooldus

Kõik osad tuleb kontrollida, puhastada ja vajadusel asendada.

I. Sisu

Patarei tuleb välja vahetada hiljemalt 10 aastat pärast segisti kasutuselevõttu.

Peaaegu tühja patarei korral hakkab veejuga pulseerima.

1. Keerake lahti kruvi (U1), vt. joonis [10].
2. Võtke välja sisu (U) koos patareiga (V).
3. Võtke välja patarei (V), kontrollige kontaktid, puhastage ja vahetage vajadusel välja patarei.
4. Nupule vajutades käitage korraks sisu (U).
5. Pange sisse uus patarei (V).
6. **Segisti on nüüd 3 minutit montaažirežiimis**, kasutamisel vett ei voola.
7. Paigaldage sisu (U) koos patareiga (V) segistisse ja kinnitage kruvi (U1) abil.
8. Montaažirežiim lõpeb 3 min pärast või kahekordsel nupule vajutamisel (topeltvajutus) 2 s jooksul.

Sulgege külma ja kuuma vee juurdevool.

II. Magnetventiil

1. Keerake lahti kruvi (U1), vt. joonis [10].
2. Võtke välja sisu (U).
3. Keerake välja kruvid (W1) ja magnetventiil (Z) koos adapteriga (W), vt. joonis [11].
4. Eemaldage plaat (W2) ja võtke magnetventiil (Z) adapterist (W) välja.
5. Võtke välja sõel (Z1).

Pange segisti kokku tagasi, tehes eelpool nimetatud toimingud vastupidises järjekorras.

Kontrollige, kas korpuse sisemus on kuiv.

Magnetventiil (Z) tuleb adapterisse (W) paigaldamisel keerata kellaosuti liikumise suunas kuni piirajani.

Segisti kokkumonteerimisel tuleb jälgida, et adapteri (W) tihendid asetseksid vastavates korpuse süvendites. Paigaldage kruvid (W1) ja kruvige need **vaheldumisi ühtlaselt** keerates kinni.

III. Termoelement

1. Keerake lahti kruvi (N1) ja eemaldage käepideme kate (N), vt. joonis [12].
2. Keerake välja kruvi (O) ja eemaldage skaalanupp (P).
3. Tõmmake välja klamber (X1).

4. Eemaldage piirderõngas (X).

5. Eemaldage reguleerimismutter (S) koos ülekoormuselemendiga (S1).

6. Keerake 22mm mutrivõtme abil välja termoelement (Y).

Pange segisti kokku tagasi, tehes eelpool nimetatud toimingud vastupidises järjekorras.

Ülekoormuselement (S1) tuleb keerata reguleerimismutrisse (S) võimalikult sügavale (vasakkeere).

Järgige piirderõnga (X) õiget asendit.

Segisti tuleb seadistada pärast termoelemendi iga tehnilist hooldust (vt. Seadistamine).

IV. Tagasivooluklapp, vt. Tagavaraosad lk. I.

Keerake välja kogu tagasivooluklapp (43 433) ja monteeri välja tagasivooluklapp (43 432).

Tagavaraosad, vt. lk. I (* = Eriosad)

Hooldamine

Hooldusjuhised on kirjeldatud segistiga kaasasolevas instruksioonis.

Rike / Põhjus / Rikke kõrvaldamine

Rike	Põhjus	Rikke kõrvaldamine
Vett ei voola	<ul style="list-style-type: none">• Patarei on kontaktita• Vee juurdevool katkenud• Sõel magnetventiili ees ummistunud• Magnetventiil defektne• Montaažirežiim aktiivne• Veehulk on liiga väike• Patarei on tühi	<ul style="list-style-type: none">- Puhastage kontaktid, vt. Sisu tehniline hooldus- Avage eeltõkestid- Puhastage, vt. Magnetventiili tehniline hooldus- Vahetage välja, vt. Magnetventiili tehniline hooldus- Vajutage kaks korda nupule (topeltvajutus)- Kontrollige voolikute paigaldust- Vahetage välja, vt. Sisu tehniline hooldus
Pulseeriv veejuga	<ul style="list-style-type: none">• Patarei on peaaegu tühi	<ul style="list-style-type: none">- Vahetage välja, vt. Sisu tehniline hooldus
Vesi voolab katkematult	<ul style="list-style-type: none">• Magnetventiil defektne	<ul style="list-style-type: none">- Vahetage välja, vt. Magnetventiili tehniline hooldus
Veehulk on liiga väike	<ul style="list-style-type: none">• Vee juurdevool on tõkestatud• Sõel magnetventiili ees määrdunud• Sõelad tagasivooluklapis ummistunud	<ul style="list-style-type: none">- Avage eeltõkestid, kontrollige toitejuhtmeid- Vahetage välja, vt. Magnetventiili tehniline hooldus- Vahetage välja, vt. Tagasivooluklapi tehniline hooldus
Vee temperatuur liiga kõrge või liiga madal	<ul style="list-style-type: none">• Termostaat ei ole seadistatud kohalikule rõhule• Tagasivooluklapp defektne	<ul style="list-style-type: none">- Seadistage termoelement, vt. Seadistamine- Vahetage välja, vt. Tagasivooluklapi tehniline hooldus



Pielietojums

Pašsildzīmes termostata ūdens maisītāji ir konstruēti siltā ūdens apgādei caur hidroakumulatoriem. Šāda izmantošana garantē visaugstāko temperatūras precizitāti. Ja jauda ir pietiekama (no 18 kW vai 250 kcal/min), tie ir piemēroti arī elektriskiem un gāzes caurteces ūdens sildītājiem.

Savienojumos ar akumulatoriem bez spiediena (atvērts ūdens sildītājs) termostatus lietot **nedrīkst**.

Visi termostati rūpnīcā tiek noregulēti pie abpusēja 3 bāru hidrauliskā spiediena.

Ja gadījumā vietējo instalācijas īpatnību dēļ rodas temperatūras novirzes, termostats jānoregulē pielāgojot vietējiem apstākļiem (skatīt sadaļu "Regulēšana").

Tehniskie parametri

- Mazākais plūsmas spiediens bez ieslēgta reduktora 0,5 bāri
- Mazākais plūsmas spiediens ar ieslēgtu reduktoru 1 bārs
- Darba spiediens maksimāli 10 bāri
- Ieteicamais plūsmas spiediens 1 - 5 bāri
- Kontrolspiediens 10 bāri
- Plūsma pie 3 bāru hidrauliskā spiediena bez reduktoriem: aptuveni 15 l/min
- Temperatūra
 - leplūstošā karstā ūdens temperatūra: maksimāli 70 °C
 - ieteicamā temperatūra (enerģijas taupīšanai) 60 °C
- Karstā ūdens maksimāli ierobežotā temperatūra 35 °C - 45 °C
- Karstā ūdens temperatūra padeves savienojumā vismaz par 2 °C augstāka kā jauktā ūdens temperatūra
- Barošanas spriegums: 6 V litija baterija (tips CR-P2)
- Tecēšanas laiks: 2 - 1800 s (30 min)
- Laideni iestādāms ūdens tecēšanas laiks no 2 - 180 s iespējama desmitkārtīga ūdens plūšanas laika palielināšana (rūpnīcā noregulētas 15 s)
- Automātiskā drošības atslēgšanās pēc 180 s
- Pulsējoša ūdens strūkļa norāda laicīgi uz to, ka nepieciešams nomainīt bateriju.
- Aizsardzības veids: IP 55
- Ūdens pieslēgums aukstais – pa labi
siltais – pa kreisi
= 5 l/min
- Minimālā plūsma

Speciālie piederumi, skatīt sadaļas "Rezerves daļas" salokāmo lapu I.

- Gala atslēgas regulēšana (pasūtīšanas Nr. 47 763).
- Termoelements pretēju pušu pieslēgumam, aukstais - pa kreisi, siltais - pa labi, (pasūtīšanas Nr. 47 657).
- Speciāla atslēga (pasūtīšanas Nr. 19 070) daļas (01 460) demontāžai.
- Speciāla atslēga (pasūtīšanas Nr. 19 132) lokano šļūtenu noņemšanai.

Pieļaujama atbilstība



Šis izstrādājums atbilst atbilstošajām ES direktīvām.

Paskaidrojumu par izstrādājuma atbilstību standartam jūs varat pieprasīt pēc šādas adreses:

GROHE Deutschland Vertriebs GmbH
Zur Porta 9
D-32457 Porta Westfalica

Norādījums bateriju savākšanai



Utilizējiet baterijas saskaņā ar attiecīgajā valstī spēkā esošajiem noteikumiem!

Uzstādīšana

Pabeigt apmet sienu un noklāt ar flīzēm līdz karkasa aizsargmateriālam.

1. Izskrūvēt skrūves (A) un uzglabāt piestiprināšanas rāmja montāžai, skatīt uz salokāmās lapas II attēlu [1].
2. Aizsargapvalku (B) nogriezt gar flīzi.
3. Piestiprināšanas rāmi (C) piestiprināt ar skrūvēm (A), (C1) un starplikām (C2) caur aizsargapvalku pie sienas kastes (D), skatīt attēlu [2].
4. Piestiprināšanas rāmja (G) drošības ķēdīti (C) piestiprināt pie pārseguma plāksnes (E), skatīt attēlu [3].
5. Šļūteni (H) pieslēgt aukstā ūdens iepriekšējam reduktoram (H1), skatīt attēlu [4].
6. Šļūteni (J) pieslēgt siltā ūdens iepriekšējam reduktoram (J1).
7. Šļūteni (K) pieslēgt pie dušas pieslēguma (K1).

Atvērt iepriekšējos reduktorus un pārbaudīt sūces savienojuma vietās!

Uzstādīšanas pabeigšana

1. Noseglāksni (G) piestiprināšanas rāmī (C) iekariet no augšpusē, piespiediet un pavelciet uz leju, skatiet [5] attēlu.
2. Noseglāksni (G) pieskrūvējiet ar skrūvi (G1), tam izmantojot pievienoto iekšējo seškanšu atslēgu.

Lietošana

Pēc ūdens palaišanas taustiņa (L) nospiešanas tiek padots ūdens. Rūpnīcā ūdens tecēšanas laiks tika noregulēts uz 15 sekundēm, skatīt attēlu [6].

Pēc noregulētā laika notecēšanas vārsts ūdens padevi patstāvīgi atslēdz.

Tecēšanas laika regulēšana (2 - 180 s)



Brīdinājums

Neuzturēties mitruma zonā!
Izmantot piemērotu aizsarglīdzekli.

Tecēšanas laiku izmainīšanai jārikojas šādā veidā:

1. Nospiežot ūdens palaišanas taustiņu (L), aktivizēt regulēšanas režīmu, skatīt attēlu [6].
2. Ja ūdens palaišanas taustiņu turēsiet 10 sekundes nospiestu, sāks tecēt ūdens.
3. Pēc vēlamā tecēšanas laika (2 - 180 s) sasniegšanas taustiņu atbrīvojot.
4. Noregulēto tecēšanas laiku apstiprināt, sekojošo 2 sekunžu laikā divreiz nospiežot (dubultklikšķis) ūdens palaišanas taustiņu.

Tecēšanas laika ieregulēšanas tiek apstiprināta ar īsu ūdens pulsēšanu (1 sekunde).

Ūdens tecēšanas laika desmitkārtīga palielināšana (maksimāli 1800 s).

- 2 sekundes pēc īsas ūdens pulsēšanas (1 s) atkārtoti nospiediet ūdens palaišanas taustiņu divas reizes (dubultklikšķis).

Desmitkārtšots tecēšanas laiks tiek apstiprināts ar divām īsām ūdens pulsācijām (1 s).

Ja tecēšanas laiku nav iespējams iestatīt, tecēšanas laika iestatīšana ir deaktivēta. Lai aktivētu tecēšanas laika iestatījumu, jāapkopj patrona, **nemainot** bateriju, skatiet aprakstu sadaļā **Apkope**.

Automātiskā skalošana

Automātiskā skalošana kalpo ūdens higiēnas garantijai ilgākas ūdens maisītāja nelietošanas laikā. Tā tiek aktivizēta uz 5 minūtēm, ja pagājušas 3 dienas pēc beidzamās lietošanas.

Drošības norādījumi:

- Aktivizējot automātisko skalošanu, nodrošiniet brīvu notecēšanu.
- Aukstā un siltā ūdensvada automātiskās skalošanas realizācijai termostatam jāatrodas maisītā ūdens stāvoklī.

Automātiskās skalošanas ieslēgšana / izslēgšana



Brīdinājums

Neuzturēties mitruma zonā!
Izmantot piemērotu aizsarglīdzekli.

To veic šādā veidā:

1. Ūdens palaišanas taustiņu (L) nospiež, skatīt attēlu [6].
 2. Ūdens palaišanas taustiņu atbrīvo – ūdens sāk tecēt.
 3. Ūdens tecēšanas laikā ūdens palaišanas taustiņu nospiež un turēt aptuveni 5 sekundes nospiežu līdz ūdens 1 sekundi vairāk netek.
 4. Vadības uzliku spiež tālāk un turēt (apmēram 5 sek.), līdz ūdens plūsma uz 1 sek. tiek atkārtoti pārtraukta.
 5. Vadības uzliku spiež tālāk (apmēram 5 sek.), līdz ūdens plūsma atkal tiek pārtraukta uz 1 sek.
 6. Nākamo 2 sek. laikā, divas reizes nospiežot vadības uzliku (dubultklikšķis), ieslēdz vai izslēdz automātisko skalošanu.
Pulsējošā ūdens strūkļa norāda stāvokli:
- **4 ūdens pulsi** = automātiskā skalošana ieslēgta
- **2 ūdens pulsi** = automātiskā skalošana izslēgta
- Katrai pārslēgšanai process jāatkārto no 1. soļa.

Regulēšana

Temperatūras regulēšana, skatīt attēlu [7] un [8].

- Pirms ekspluatācijas, ja ņemšanas vietā mērītā jautkā ūdens temperatūra atšķiras no termostatā uzstādītās nominālās temperatūras.
- Pēc katras termoelementa apkopes.

1. Padot ūdeni un ar termometru mērīt izplūstošā ūdens temperatūru, skatīt attēlu [7]
2. Temperatūras regulēšanas rokturi (N) griež tik ilgi, kamēr iztekošais ūdens sasniedz 30 °C temperatūru.
3. Atbrīvo skrūvi (N1) un noņem roktura noseņu (N), skatīt attēlu [8].
4. Atbrīvo skrūvi (O) un noņem skalas rokturi (P).
5. Skalās rokturi (P) uzlikt tā, ka 30 °C atzīme sakrīt ar atzīmi (R) uz pārseguma un ar skrūvi (O) stingri pieskrūvēt.
6. Rokturu noseņu (N) uzlikt un ar skrūvi (N1) stingri pieskrūvēt.

Pretēju pušu pieslēgšana (aukstais – pa kreisi, bet siltais – pa labi).

Termoelementa 47 217 nomaīņa, skatīt sadaļu "Rezerves daļas" salokāmo lapu I, pasūtīšanas Nr. 47 657.

Karstā ūdens temperatūras ierobežotāja temperatūras regulēšana, skatīt attēlu [9].

Šim termostata ūdens maisītājam karstā ūdens temperatūras ierobežotāju temperatūru var noregulēt starp 35 °C un 45 °C.

1. Temperatūru noregulēt uz 20 °C.
2. Atbrīvo skrūvi (N1) un noņem roktura noseņu (N).
3. Izskrūvē skrūvi (O) un noņem skalas rokturi (P).
Uzmanību! Regulēšanas uzgriezni (S) nedrīkst pārstatīt!

4. Temperatūras ierobežotāju (T) (**sarkans**) noņemt un uzlikt ar bultu (T1) atkal uz vēlamās maksimālās temperatūras.
5. Skalās rokturi (P) uzlikt tā, ka 20 °C atzīme uz skalās roktura sakrīt ar atzīmi (R) uz pārseguma un ar skrūvi (O) stingri pieskrūvēt.
6. Uzlikt roktura noseņu (N) un ar skrūvi (N1) stingri pieskrūvēt.

Darbības laiku iestatīt uz 3,5 vai 11 minūtēm

Brīdinājums

Neuzturēties mitruma zonā!
Izmantot piemērotu aizsarglīdzekli.

To veic šādā veidā:

1. Atbrīvo skrūvi (N1) un novilkt roktura noseņu (N), skatīt attēlu [9].
2. Skalās daļu (P) pagriež līdz karstā ūdens gala temperatūras ierobežotājam.
3. Ūdens palaišanas taustiņu (L) nospiež, skatīt attēlu [6].
4. Ūdens palaišanas taustiņu atbrīvo – ūdens sāk tecēt.
5. Ūdens tecēšanas laikā ūdens palaišanas taustiņu nospiež un turēt aptuveni 5 sekundes nospiežu līdz ūdens 1 sekundi vairāk netek.
a) 3,5 minūtēm:
 - Ūdens palaišanas taustiņu atbrīvo.
 - Sekojošo 2 sekunžu laikā, divreiz nospiežot (dubultklikšķis) ūdens palaišanas taustiņu, ūdeni palaist uz 3,5 minūtēm.**b) 11 minūtēm:**
 - Vadības uzliku spiež tālāk un turēt (apmēram 5 sek.), līdz ūdens plūsma uz 1 sek. tiek atkārtoti pārtraukta.
 - Ūdens palaišanas taustiņu atbrīvo.
 - Sekojošo 2 sekunžu laikā, divreiz nospiežot (dubultklikšķis) ūdens palaišanas taustiņu, ūdeni palaist uz 11 minūtēm.
6. Skalās daļu (P) griež uz aukstā ūdens temperatūras ierobežotāju atpakaļ un montēt roktura noseņu (N), skatīt attēlu [9].
1., 2. un 6. punkts jāveic tikai, lai veiktu termisko dezinfekciju.

Padoms aizsardzībai pret salu

Iztukšojot mājas iekārtu, termostati jāiztukšo atsevišķi, jo aukstā un siltā ūdens pieslēgumā atrodas atpakaļplūsmas aizturi.

Pie tam termostatus ir jānoņem no pieslēgumiem.

Tehniskā apkope

Visas daļas jāpārbauda, jāiztīra, nepieciešamības gadījumā jānomaina.

I. Patrona

Baterija jānomaina vēlākais pēc 10 gadiem pēc ūdens maisītāja uzstādīšanas.

Ja baterija ir gandrīz izlādējusies, to jūs varat pamanīt pēc pulsējošās ūdens strūklas.

1. Atbrīvo skrūvi (U1), skatīt attēlu [10].
2. Izvilkt patronu (U) ar bateriju (V).
3. Izņem bateriju (V), notīrīt kontaktus un nepieciešamības gadījumā bateriju nomainīt.
4. Patronu (U) vēlreiz iedarbināt, vienreiz nospiežot ūdens palaišanas taustiņu.
5. Ielikt jaunu bateriju (V).
6. **Ūdens maisītājs tagad atrodas 3 minūtes montāžas režīmā.** To iedarbinot, ūdens netek.
7. Patronu (U) ar bateriju (V) ielikt ūdens maisītājā un piestiprināt ar skrūvi (U1).
8. Montāžas režīms izbeidzas pēc 3 minūtēm vai to jūs varat pārtraukt, 2 sekunžu laikā divreiz nospiežot (dubultklikšķis) ūdens palaišanas taustiņu.

Pārtraukt aukstā un siltā ūdens padevi.

II. Magnētiskais vārsts

1. Atbrīvot skrūvi (U1), skatīt attēlu [10].
2. Izņemt patronu (U).
3. Izskrūvēt skrūves (W1) un magnētisko vārstu (Z) ar savienojuma daļu (W) noņemt, skatīt attēlu [11].
4. Noņemt plāksni (W2) un magnētisko vārstu (Z) izvilkt no pārejas detaļas (W).
5. Izņemt sietus (Z1).

Salikšanu veikt apgrieztā secībā.

Jānodrošina, lai korpusa iekšpuse būtu sausa.

Magnētisko vārstu (Z), ieliekot pārejas detaļā (W), griezt pret ierobežotāju pulksteņa rādītāja virzienā.

Sekot tam, lai pārejas detaļas (W) blīves iespiestos korpusa daļā. Ieskrūvēt skrūves (W1) un **pārmaiņus vienmērīgi** stingri pievilkt.

III. Termoelements

1. Atbrīvot skrūvi (N1) un noņemt roktura nosegu (N), skatīt attēlu [12].
2. Izskrūvēt skrūves (O) un noņemt skalas daļu (P).
3. Izvilkt skavu (X1).

4. Noņemt ierobežošanas gredzenu (X).
5. Noņemt regulēšanas uzgriezni (S) ar pārslodzes detaļu (S1).
6. Termoelementu (Y) izskrūvēt ar 22mm uzgriežņu atslēgu.

Salikšanu veikt apgrieztā secībā.

Sekot tam, lai pārslodzes detaļa (S1) tiktu pēc iespējas dziļāk ieskrūvēta regulēšanas uzgrieznī (S) (kreisā vītne).

Ievērot ierobežošanas gredzena (X) iebūves stāvokli.

Pēc katras termoelementa apkopes to noregulēt no jauna (skatīt sadaļu "Regulēšana").

IV. Atpakaļplūsmas aizturis, skatīt sadaļas "Rezerves daļas" salokāmo lapu I.

Visu atpakaļplūsmas aizturi (43 433) izskrūvēt un atpakaļplūsmas aizturi (43 432) izņemt.

Rezerves daļas, skatīt salokāmo lapu I
(* = Speciālie piederumi).

Apkope

Norādījumus šīs armatūras kopšanai jūs atradīsiet pievienotajā apkopes instrukcijā.

Signāls / Iemesls / Novēršana

Signāls	Iemesls	Novēršana
Ūdens netek	<ul style="list-style-type: none"> • Baterijai nav kontakta • Traucēta ūdens padeve • Siets pie magnētiskā vārsta aizsērējies • Bojāts magnētiskais lauks • Aktivizēts montāžas režīms • pārāk mazs ūdens daudzums • Baterija tukša 	<ul style="list-style-type: none"> - Tīrīt kontaktus, skatīt "Patronas apkope" - Atvērt iepriekšējos reduktorus - Tīrīt, skatīt "Magnētiskā vārsta apkope" - Nomainīt, skatīt "Magnētiskā vārsta apkope" - Divreiz nospieš ūdens palaišanas taustiņu (dubultklikšķis) - pārbaudīt šļūteni pārvietošanu - Nomainīt, skatīt "Patronas apkope"
Pulsējoša ūdens strūkļa	<ul style="list-style-type: none"> • Baterija gandrīz tukša 	<ul style="list-style-type: none"> - Nomainīt, skatīt "Patronas apkope"
Ūdens plūst bez apstājas	<ul style="list-style-type: none"> • Bojāts magnētiskais lauks 	<ul style="list-style-type: none"> - Nomainīt, skatīt "Magnētiskā vārsta apkope"
Pārāk mazs ūdens daudzums	<ul style="list-style-type: none"> • Ūdens pieplūde traucēta • Sietiņš pie magnētiskā vārsta piesārņots • Sieti atpakaļplūsmas aizturī aizsērējušies 	<ul style="list-style-type: none"> - Atvērt iepriekšējos reduktorus, pārbaudīt ūdens padeves cauruļvadus - Nomainīt, skatīt "Magnētiskā vārsta apkope" - Nomainīt, skatīt "Atpakaļplūsmas aiztura apkope"
Ūdens temperatūra pārāk augsta vai zema	<ul style="list-style-type: none"> • Termostats nav noregulēts uz vietējo spiedienu • Atpakaļplūsmas aizturis bojāts 	<ul style="list-style-type: none"> - Termoelementu noregulēt, skatīt "Regulēšana" - Nomainīt, skatīt "Atpakaļplūsmas aiztura apkope"

LT

Naudojimo sritys

Savaime išsijungianti termostatinė armatūra yra skirta karštam vandeniui tiekti naudojant slėginius vandens kaupiklius ir užtikrina didžiausią temperatūros tikslumą. Taip pat galima naudoti pakankamai didelio galingumo elektrinius arba dujinius pratekamuosius vandens šildytuvus (nuo 18 kW arba 250 kcal/min).

Termostatų negalima naudoti su beslėgiais vandens kaupikliais (atvirais vandens šildytuvais).

Gamykloje visi termostatai nustatomi esant 3 barų vandens slėgiui abiejose armatūros pusėse.

Jeigu dėl ypatingų montavimo sąlygų atsirado temperatūros nukrypimai, reikia termostatai nustatyti atsižvelgiant į vietos aplinkybes (žr. skyrelį "Reguliavimas").

Techniniai duomenys

- Mažiausias vandens slėgis be pasipriešinimo 0,5 baro
- Mažiausias vandens slėgis su pasipriešinimu 1 baras
- Darbinis slėgis maks. 10 barų
- Rekomenduojamas vandens slėgis 1 - 5 barai
- Bandomasis slėgis 10 barų
- Prataka esant 3 barų vandens slėgiui be pasipriešinimo: apie 15 l/min
- Temperatūra
Įtekančio karšto vandens temperatūra: maks. 70 °C
Rekomenduojama temperatūra (taupant energiją): 60 °C
- Karšto vandens galinis ribotuvas 35 °C - 45 °C
- Karšto vandens temperatūra paskirstymo vandentiekyje mažiausiai 2 °C aukštesnė už sumaišyto vandens temperatūrą
- Maitinimo įtampa: maitinimo elementas 6 V-Litis (tipas CR-P2)
- Tekėjimo trukmė: 2 - 1800 s (30 min)
Tolydus vandens tekėjimo trukmės nuo 2 iki 180 s nustatymas
Vandens tekėjimo trukmę galima padidinti dešimt kartų (gamyklinis nustatymas 15 s)
- Automatinis apsauginis išjungimas po 180 s
- Vandeniui tekant pulsuojančia čiurkšle, galima iš anksto spręsti, kad reikia keisti maitinimo elementą
- Apsaugos laipsnis: IP 55
- Prijungimas priėmimo pusėje: prieš šalto vandens – dešinėje pusėje, prieš karšto - kairėje pusėje = 5 l/min
- Mažiausia prataka = 5 l/min

Specialūs priedai, žr. I atlenkiamame puslapyje pavaizduotas atsarginės dalis.

- Reguliavimas galiniu raktu (užsakymo Nr. 47 763).
- Termoelementas atvirkščiam prijungimui, prieš šalto vandens - kairėje, prieš karšto – dešinėje pusėje, (užsakymo Nr. 47 657).
- Specialus raktas (užsakymo Nr. 19 070) lizdui (01 460) išsukti.
- Specialus raktas (užsakymo Nr.: 19 132) lanksčioms žarnoms išsukti.

Leidimas eksploatuoti ir atitikimas normoms



Šis gaminytis atitinka ES normas.

Dėl atitikimo pažymos kreipkitės šiuo adresu:

GROHE Deutschland Vertriebs GmbH
Zur Porta 9
D-32457 Porta Westfalica

Nurodymas



Maitinimo elementus utilizuokite pagal šalyje galiojančius potvarkius!

Įrengimas

Ištinukuokite sieną ir iškljuokite ją apdailos plytelėmis iki apsauginio gaubto.

1. Išsukite ir saugioje vietoje padėkite varžtus (A), kurių prireiks vėlesniam rėmelio montavimui, žr. II atlenkiamą puslapį, [1] pav.
2. Apipjaukite apsauginį gaubtą (B) iki plytelių paviršiaus.
3. Rėmelį (C) per apsauginį gaubtą pritvirtinkite varžtais (A), (C1) ir poveržlėmis (C2) prie sieninės dėžės (D), žr. [2] pav.
4. Rėmelio (C) saugos grandinę (E) pritvirtinkite prie uždengimo plokštelės (G), žr. [3] pav.
5. Žarną (H) prijunkite prie šalto vandens pirminio uždarymo (H1), žr. [4] pav.
6. Žarną (J) prijunkite prie karšto vandens pirminio uždarymo (J1).
7. Žarną (K) prijunkite prie dušo prijungimo (K1).

Atsukite pirminius uždarymus ir patikrinkite, ar per sujungimo vietas neteka vanduo!

Galutinis įrengimas

1. Uždengimo plokštelę (G) iš viršaus užkabinkite už rėmelio (C), prispauskite ir pasukite, žr. [5] pav.
2. Varžtu (G1) sutvirtinkite uždengimo plokštelę (G), naudodami vidinį šešių briaunų raktą.

Naudojimo taisyklės

Paspaudus valdymo gaubtelį (L) įjungiamas 15 sekundžių trunkantis vandens tekėjimas, kurio trukmė nustatyta gamykloje, žr. [6] pav.

Pasibaigus nustatytam laikui ventilis automatiškai ir nesukeldamas atgalinio smūgio sustabdo vandens tekėjimą.

Vandens tekėjimo trukmės nustatymas (2 - 180 s)



Atsargiai!

Nestovėkite šlapioje zonoje!

Naudokite atitinkamas pagalbines priemones.

Vandens tekėjimo trukmę pakeisite taip:

1. Paspaudę valdymo gaubtelį (L) sužadinsite nustatymo režimą, žr. [6] pav.
2. Laikykite nuspaudę valdymo gaubtelį. Po 10 s pradeda tekėti vanduo.
3. Kai pasieksite pageidaujamą vandens tekėjimo trukmę (2 - 180 s), atleiskite valdymo gaubtelį.
4. Norėdami patvirtinti nustatytą trukmę, per 2 s paspauskite valdymo gaubtelį du kartus (dvigubas paspaudimas).

Trumpas vandens pulsas (1 s) patvirtina vandens tekėjimo trukmės nustatymą.

Tekėjimo trukmės padidinimas dešimt kartų (maks. 1800 s)

- Per 2 s po trumpai ištryškusios vandens čiurkšlės (1 s) iš naujo du kartus paspauskite valdymo gaubtelį (dvigubas paspaudimas).

Dešimt kartų padidintą tekėjimo trukmę patvirtins dvi trumpai ištryškusios vandens čiurkšlės (1 s).

Jeigu vandens tekėjimo trukmė yra išjungta, trukmės nustatyti negalima. Norint įjungti trukmę, reikia atlikti aptarnavimo [dėklų] techninės priežiūros procedūrą, tačiau baterijos keisti **neriekia**, žr. aprašymą sk. **Techninė priežiūra**.

Automatinis vandens nuleidimas

Automatinis vandens nuleidimo režimas garantuoja, kad po ilgesnio nesinaudojimo armatūra iš jos tekės higieniškai švarus vanduo ir praėjus 3 dienoms po paskutinio naudojimosi maišytuvu sužadina 5 minučių trunkantį vandens tekėjimą.

Saugumo technikos nurodymai:

- Automatinis vandens nuleidimas turi vykti be kliūčių.
- Automatinio vandens nuleidimo iš karšto ir šalto vandentiekio vamzdžių metu termostatas turi būti sumaišyto vandens padėtyje.

Automatinio vandens nuleidimo įjungimas / išjungimas



Atsargiai!

Nestovėkite šlapioje zonoje!
Naudokite atitinkamas pagalbines priemones.

Darykite taip:

1. Paspauskite valdymo gaubtelį (L), žr. [6] pav.
2. Atleiskite valdymo gaubtelį. Teka vanduo.
3. Tekant vandeniui vėl paspauskite valdymo gaubtelį ir laikykite jį nuspaudę (apie 5 s), kol vanduo 1 sekundei nustos tekėti.
4. Toliau laikykite nuspaudę valdymo gaubtelį (apie 5 s), kol vandens tekėjimas vėl bus nutrauktas 1 s.
5. Toliau spauskite valdymo gaubtelį (apie 5 s), kol vandens tekėjimas vėl bus nutrauktas 1 s.
6. Per kitas 2 s du kartus spustelėję valdymo gaubtelį, įjunkite arba išjunkite automatinį vandens nuleidimo režimą. Vandeniui tekant pulsuojančia čiurkšle, parodoma nustatymo padėtis:
 - **4 pulsuojančios vandens čiurkšlės** = automatinis vandens nuleidimas įjungtas
 - **2 pulsuojančios vandens čiurkšlės** = automatinis vandens nuleidimas išjungtas

Kiekvieną kartą perjungiant, reikia iš naujo atlikti visus veiksmus.

Reguliavimas

Temperatūros nustatymas, žr. [7] ir [8] pav.

- Prieš pradėdami eksploatuoti armatūrą, kai sumaišyto vandens temperatūra, matuojama ištekėjimo vietoje, skiriasi nuo termostate nustatytos privalomos temperatūros.
 - Po kiekvieno termoelemento techninio aptarnavimo.
1. Paleiskite vandens srovę ir termometru išmatuokite ištekančio vandens temperatūrą, žr. [7] pav.
 2. Temperatūros pasirinkimo rankenėlę (N) sukite tol, kol ištekančio vandens temperatūra pasieks 30 °C.
 3. Atsukite varžtą (N1) ir nuimkite rankenėlės gaubtelį (N), žr. [8] pav.
 4. Išsukite varžtą (O) ir nuimkite rankenėlę su skale (P).
 5. Rankenėlę su skale (P) užmaukite taip, kad ant jos esanti 30 °C pažyma sutaptų su pažyma (R) ant uždengimo plokštelės ir priveržkite varžtu (O).
 6. Užmaukite rankenėlės gaubtelį (N) ir priveržkite varžtu (N1).

Atvirkščias prijungimas (prie šalto vandens - kairėje, o prie karšto - dešinėje pusėje).

Pakeiskite termoelementą 47 217, žr. I atlenkiamame puslapyje pavaizduotas atsargines dalis, užsakymo Nr. 47 657.

Karšto vandens galinio ribotuvo nustatymas, žr. [9] pav.

Šioje termostatinėje armatūroje yra karšto vandens galinis ribotuvus, kurį galima nustatyti nuo 35 °C iki 45 °C.

1. Nustatykite 20 °C temperatūrą.
2. Atsukite varžtą (N1) ir nuimkite rankenėlės gaubtelį (N).
3. Išsukite varžtą (O) ir nuimkite rankenėlę su skale (P).

Dėmesio! Neperstatykite reguliavimo veržlės (S)!

4. Nuimkite **raudonos spalvos** galinį ribotuvą (T) ir jį vėl užmaukite taip, kad strėlė (T1) būtų ties pageidaujamos maksimalios temperatūros padala.
5. Rankenėlę su skale (P) užmaukite taip, kad ant jos esanti 20 °C pažyma sutaptų su pažyma (R) ant uždengimo plokštelės ir priveržkite varžtu (O).
6. Užmaukite rankenėlės gaubtelį (N) ir priveržkite varžtu (N1).

3,5 minutes arba 11 minutes nuolatinės tėkmės nustatymas



Atsargiai!

Nestovėkite šlapioje zonoje!
Naudokite atitinkamas pagalbines priemones.

Darykite taip:

1. Atsukite varžtą (N1) ir nuimkite rankenėlės gaubtelį (N), žr. [9] pav.
 2. Rankenėlę su skale (P) pasukite iki karšto vandens galinio ribotuvo.
 3. Paspauskite valdymo gaubtelį (L), žr. [6] pav.
 4. Atleiskite valdymo gaubtelį. Teka vanduo.
 5. Tekant vandeniui vėl paspauskite valdymo gaubtelį ir laikykite jį nuspaudę (apie 5 s), kol vanduo 1 sekundei nustos tekėti.
 - a) 3,5 minutes:**
 - Atleiskite valdymo gaubtelį.
 - Per 2 sekundes du kartus paspaudę (dvigubas paspaudimas) valdymo gaubtelį, sužadinsite ilgalaikį 3,5 minutes trunkantį vandens tekėjimą.
 - b) 11 minutes:**
 - Toliau laikykite nuspaudę valdymo gaubtelį (apie 5 s), kol vandens tekėjimas vėl bus nutrauktas 1 s.
 - Atleiskite valdymo gaubtelį.
 - Per 2 sekundes du kartus paspaudę (dvigubas paspaudimas) valdymo gaubtelį, sužadinsite ilgalaikį 11 minutes trunkantį vandens tekėjimą.
 6. Rankenėlę su skale (P) atsukite atgal iki šalto vandens galinio ribotuvo ir sumontuokite rankenėlės gaubtelį (N), žr. [9] pav.
- 1, 2 ir 6 punktai yra svarbūs tik atliekant terminę dezinfekciją.

Dėmesio! Iškilus užšalimo pavojui!

Jeigu vanduo išleidžiamas iš pastato vandentiekio, reikia papildomai išleisti vandenį ir iš termostatų, kadangi šalto ir karšto vandens prijungimuose įmontuoti atbuliniai vožtuvai. Tam tikslui termostatą nuimkite nuo prijungimų.

Techninis aptarnavimas

Patikrinkite ir nuvalykite detales. Prireikus pakeiskite naujomis.

I. Įdėklas

Maitinimo elementą reikia pakeisti praėjus ne daugiau kaip 10 metų po armatūros atidavimo eksploatacijai.

Vandeniui tekant pulsuojančia čiurkšle, galima spręsti, kad baigia išsekti maitinimo elementas

1. Atsukite varžtą (U1), žr. [10] pav.
2. Išimkite įdėklą (U) kartu su maitinimo elementu (V).
3. Išimkite maitinimo elementą (V), patikrinkite ir nuvalykite kontaktus. Prireikus jį pakeiskite.
4. Įdėklą (U) paspauskite vieną kartą per valdymo gaubtelį.
5. Įstatykite naują maitinimo elementą (V).
6. **Armatūra 3 minutes yra montavimo režime.** Vanduo neįsijungia.
7. Įdėklą (U) su maitinimo elementu (V) įstatykite į armatūrą ir pritvirtinkite varžtu (U1).
8. Montavimo režimas baigiasi po 3 minučių arba baigiamas per 2 sekundes du kartus paspaudus (dvigubas paspaudimas) valdymo gaubtelį.

Uždarykite šalto ir karšto vandens įtėkį.

II. Elektromagnetinis vožtuvas

1. Atsukite varžtą (U1), žr. [10] pav.
2. Ištraukite įdėklą (U).
3. Išsukite varžtus (W1) ir nuimkite elektromagnetinį vožtuvą (Z) su adapteriu (W), žr. [11] pav.
4. Nuimkite plokštelę (W2) ir iš adapterio (W) ištraukite elektromagnetinį vožtuvą (Z).
5. Išimkite sietelį (Z1).

Montuokite atvirkščia tvarka.

Reikia užtikrinti, kad korpuso vidus būtų sausas.

Įstatydami į adapterį (W) elektromagnetinį vožtuvą (Z), pasukite jį pagal laikrodžio rodyklę prieš atramą.

Montuojant armatūrą reikia žiūrėti, kad adapterio (W) tarpinės būtų atitinkamose korpuso įdubose. Įsukite ir tolygiai suveržkite varžtus (W1), juos užsukdami **pakaitomis**.

III. Termoelementas

1. Atsukite varžtą (N1) ir nuimkite rankenėlės gaubtelį (N), žr. [12] pav.
2. Išsukite varžtą (O) ir nuimkite rankenėlę su skale (P).
3. Ištraukite gnybtą (X1).

4. Numaukite fiksavimo žiedą (X).
5. Numaukite reguliavimo veržlę (S) su apsaugine įvore (S1).
6. Veržliarakčiu (22mm) išsukite termoelementą (Y).

Montuokite atvirkščia tvarka.

Stenkitės apsauginę įvorę (S1) kiek galima giliau įsukti į reguliavimo veržlę (S) (kairinis sriegis).

Laikykitės fiksavimo žiedo (X) montavimo padėties.

Atlikus termoelemento techninį aptarnavimą, būtina jį vėl sureguliuoti (žr. skyrelį "Reguliavimas").

IV. Atbulinis vožtuvas, žr. I atlenkiamame puslapyje pavaizduotas atsargines dalis.

Išsukite sukomplektuotą atbulinį vožtuvą (43 433) ir išmontuokite atbulinį vožtuvą (43 432).

Atsarginės dalys, žr. I atlenkiamą puslapį (* = specialūs priedai).

Priežiūra

Armatūros priežiūros nurodymai pateikti instrukcijos priede.

Gedimas / Priežastis / Gedimo pašalinimo būdai

Gedimas	Priežastis	Gedimo pašalinimo būdai
Nebėga vanduo	<ul style="list-style-type: none"> • Nėra maitinimo elemento kontakto • Nutrūko vandens įtėkis • Užsikimšo sietelis, esantis prieš elektromagnetinį vožtuvą • Sugedo elektromagnetinis vožtuvas • Sužadintas montavimo režimas • Per mažas vandens kiekis • Maitinimo elementas išsikrovė 	<ul style="list-style-type: none"> - Nuvalykite nešvarumus nuo kontaktų paviršiaus, žr. "Techninis aptarnavimas" skyrelį "Įdėklas" - Atsukite pirminius uždarymus - Nuvalykite detalę, žr. "Techninis aptarnavimas" skyrelį "Elektromagnetinis vožtuvas" - Pakeiskite detalę, žr. "Techninis aptarnavimas" skyrelį "Elektromagnetinis vožtuvas" - Du kartus paspauskite valdymo gaubtelį (dvigubas paspaudimas) - Patikrinkite, kaip nutiestos žarnos - Pakeiskite maitinimo elementą, žr. "Techninis aptarnavimas" skyrelį "Įdėklas"
Pulsuojanti vandens čiurkšlė	<ul style="list-style-type: none"> • Baigia išsekti maitinimo elementas 	<ul style="list-style-type: none"> - Pakeiskite maitinimo elementą, žr. "Techninis aptarnavimas" skyrelį "Įdėklas"
Vanduo bėga ištaisai	<ul style="list-style-type: none"> • Sugedo elektromagnetinis vožtuvas 	<ul style="list-style-type: none"> - Pakeiskite detalę, žr. "Techninis aptarnavimas" skyrelį "Elektromagnetinis vožtuvas"
Per mažas vandens kiekis	<ul style="list-style-type: none"> • Sumažėjęs vandens įtėkis • Užsiteršė sietelis, esantis prieš elektromagnetinį vožtuvą • Užsikimšo sieteliai, esantys atbuliniame vožtuve 	<ul style="list-style-type: none"> - Atsukite pirminius uždarymus, patikrinkite vandentiekį - Pakeiskite detalę, žr. "Techninis aptarnavimas" skyrelį "Elektromagnetinis vožtuvas" - Pakeiskite detalę, žr. "Techninis aptarnavimas" skyrelį "Atbulinis vožtuvas"
Per aukšta arba per žema vandens temperatūra	<ul style="list-style-type: none"> • Termostato nustatymas neatitinka vietinio spaudimo • Sugedo atbulinis vožtuvas 	<ul style="list-style-type: none"> - Nustatykite termoelementą, žr. skyrelį "Reguliavimas" - Pakeiskite detalę, žr. "Techninis aptarnavimas" skyrelį "Atbulinis vožtuvas"

RUS

Область применения

Автоматические смесители с термостатом сконструированы для обеспечения потребителя горячей водой с помощью накопителей и обеспечивают самую высокую точность температуры смешиваемой воды. При достаточной мощности (начиная с 18 кВт или 250 ккал/мин.) можно использовать также электрические или газовые проточные водонагреватели.

Эксплуатация термостатов совместно с безнапорными накопителями (с открытыми водонагревателями) не предусмотрена.

Все термостаты отрегулированы на заводе на давление воды 3 бара с обеих сторон.

Если вследствие особых условий монтажа возникают отклонения температуры, то термостат необходимо отрегулировать в соответствии с местными условиями (см. раздел Регулировка).


Технические данные

- Минимальное давление воды без подключенных сопротивлений 0,5 бар
- Минимальное давление воды с подключенными сопротивлениями 1 бар
- Рабочее давление макс. 10 бар
- Рекомендуемое давление воды: 1 - 5 бар
- Испытательное давление 10 бар
- Расход воды при давлении 3 бар без подключенных сопротивлений: прикл. 15 л/мин
- Температура на входе горячей воды: максим. 70 °C
Рекомендовано (экономия энергии): 60 °C
- Ограничитель горячей воды 35 °C - 45 °C
- Температура горячей воды в подсоединении распределительного водопровода минимум на 2 °C выше температуры смешанной воды
- Питающее напряжение: 6 В, литиевая батарея (тип CR-P2)
- Времени действия: 2 - 1800 сек (30 мин)
Бесступенчатое регулирование времени действия (подачи воды) 2 - 180 сек
Возможно увеличение времени подачи воды в 10 раз (заводская установка 15 сек)
- Аварийное отключение через 180 сек
- Появление пульсирующей струи воды сигнализирует о необходимости замены батареи
- Вид защиты: IP 55
- Подключение воды холодная - справа
горячая - слева
- Минимальный расход = 5 л/мин

Специальные принадлежности, см. Запчасти, складной лист I.

- Регулирование торцового ключа (артикул №: 47 763).
- Термоэлемент для обратного подключения, холодная вода - слева, горячая вода - справа), (артикул №: 47 657).
- Специальный ключ (артикул №: 19 070) для демонтажа седла (01 460).
- Специальный ключ (артикул №: 19 132) для демонтажа гибких шлангов.

Допуск к эксплуатации и конформность

 Данное изделие удовлетворяет требованиям соответствующих директив ЕС.

Удостоверения о комфорности можно затребовать по нижеуказанному адресу:

GROHE Deutschland Vertriebs GmbH
Zur Porta 9
D-32457 Porta Westfalica

Указание по утилизации



Утилизировать батареи необходимо в соответствии с местными предписаниями!

Установка

Стену оштукатурить и покрыть плиткой до защитного кожуха.

1. Вывинтить винты (A) и сохранять их для монтажа удерживающей рамы, см. II, рис. [1]
2. Отрезать защитный кожух (B) заподлицо по плиткам.
3. Закрепить удерживающую раму (C) винтами (A), (C1) и шайбами (C2) на стенном коробе (D) через защитный кожух, см. рис. [2].
4. Закрепить предохранительную цепочку (E) удерживающей рамы (C) к защитной плите (G), см. рис. [3].
5. Подсоединить шланг (H) к предварительному запорному элементу для холодной воды (H1), см. рис. [4].
6. Подсоединить шланг (J) к предварительному запорному элементу для горячей воды (J1).
7. Подсоединить шланг (K) к подсоединению душа (K1).

Открыть предварительные запорные элементы и проверить соединения на герметичность!

Окончательный монтаж

1. Навесить накладную панель (G) сверху на крепежную раму (C), прижать ее и потянуть вниз, см. рис. [5].
2. Закрепить накладную панель (G) винтом (G1) при помощи прилагаемого шестигранного ключа.


Обслуживание

После нажатия кнопки переключения (L) вода подается на 15 секунд (время действия, установленное на заводе-изготовителе), см. рис. [6].

После истечения установленного времени клапан автоматически, плавно прекращает подачу воды.

Установка времени действия (2 - 180 сек)

Предупреждение

 Не следует находиться на мокром участке!
Использовать соответствующие вспомогательные средства.

Для изменения времени действия требуется выполнить следующие операции:

1. Активировать режим установки, нажав кнопку переключения (L), см. рис. [6].
2. Удерживать кнопку переключения в нажатом положении, через 10 сек. включается подача воды.
3. После достижения требуемого времени действия (2 - 180 сек) отпустить кнопку переключения.
4. Установленное значение времени подтвердить двойным нажатием на кнопку переключения в течении двух секунд.

Установка времени действия подтверждается кратковременным появлением струи воды (1 сек).

Увеличение времени действия в 10 раз (макс. 1800 сек)

- В течение 2 сек. после кратковременного появления струи воды (1 сек.) опять нажать дважды кнопку переключения.

Установка времени действия, увеличенного в 10 раз, подтверждается кратковременным появлением двух струй воды (1 сек.).

Если невозможно отрегулировать время действия, то это значит, что установка времени действия деактивирована. Для активирования времени действия необходимо произвести техобслуживание картриджа, но без замены батареи, см. описание в главе **Техобслуживание**.

Автоматическая промывка

Автоматическая промывка служит для обеспечения гигиены при длительном использовании смесителя и активируется на 5 минут через 3 дня после последнего пользования подачей воды.

Указания по безопасности:

- При активированном автоматическом промывании обеспечить свободный сток.
- Для проведения автоматической промывки трубопроводов холодной и горячей воды термостат должен быть в положении смешивания воды.

Переключить на автоматическую промывку Вкл. / Выкл



Предупреждение

Не следует находиться на мокром участке!
Использовать соответствующие вспомогательные средства.

Для этого, поступайте, пожалуйста, следующим образом:

1. Нажать кнопку переключения (L), см. рис. [6].
2. Отпустить кнопку переключения, начинает поступать вода.
3. При вытекающей воде вновь нажать кнопку переключения и удерживать ее в нажатом положении (прибл. 5 сек) до тех пор, пока подача воды не прервется на 1 секунду.
4. Вновь нажать колпачок переключения и удерживать его в нажатом положении (прибл. 5 сек) до тех пор, пока подача воды не прекратится на 1 секунду.
5. Опять нажать колпачок переключения и удерживать его в нажатом положении (прибл. 5 сек) до тех пор, пока снова подача воды не прекратится на 1 секунду.
6. В течение двух последующих 2 секунд двойным нажатием на колпачок переключения включить или выключать автоматическую промывку на 2 секунды. Появление пульсирующей струи воды сигнализирует:
 - **Появление струй воды 4 раза** = автоматическая промывка включена
 - **Появление струй воды 2 раза** = автоматическая промывка выключена

Для каждого переключения процесс необходимо повторить, начиная с пункта 1.

Регулировка

Установка температуры, см. рис. [7] и [8].

- Перед пуском в эксплуатацию, если температура смешанной воды, замеренная в месте отбора, отличается от заданной температуры, установленной на термостате.
 - После каждого выполнения работ по техобслуживанию термозлемента.
1. Подать воду и измерить термометром температуру вытекающей воды, см. рис. [7].
 2. Поворачивать ручку выбора температуры (N) до тех пор, пока температура вытекающей воды не достигнет 30°C.
 3. Отвинтить винт (N1) и снять колпачок ручки (N), см. рис. [8].
 4. Вывинтить винт (O) и снять ручку со шкалой (P).
 5. Надеть ручку со шкалой (P) таким образом, чтобы маркировка 30 °C на ручке совпала с маркировкой (R) на защитной плите и завинтить до отказа винтом (O).
 6. Надеть колпачок ручки (N) и завинтить до отказа винтом (N1).

Обратное подключение (холодная вода - слева, горячая вода - справа).

Заменить термозлемент 47 217, см. раздел Запчасти, складной лист I, артикул №: 47 657.

Настройка ограничителя горячей воды, см. рис. [9].

На этом смесителе-термостате можно регулировать ограничитель температуры горячей воды от 35 °C до 45 °C.

1. Установить температуру на 20 °C.
2. Отвинтить винт (N1) и снять колпачок ручки (N).
3. Вывинтить винт (O) и снять ручку со шкалой (P).

Внимание! Регулировочную гайку (S) переустанавливать запрещается!

4. Снять ограничитель (T), маркированный **красным** цветом, и вновь надеть, установив стрелкой (T1) на желаемую максимальную температуру.
5. Надеть ручку со шкалой (P) таким образом, чтобы маркировка 20 °C на ручке совпала с маркировкой (R) на защитной плите и завинтить до отказа винтом (O).
6. Надеть колпачок ручки (N) и завинтить до отказа винтом (N1).

Установить время действия 3,5 мин. или 11 мин.



Предупреждение

Не следует находиться на мокром участке!
Использовать соответствующие вспомогательные средства.

Для этого, поступайте, пожалуйста, следующим образом:

1. Отвинтить винт (N1) и снять колпачок ручки (N), см. рис. [9].
2. Повернуть ручку со шкалой (P) до ограничителя температуры горячей воды.
3. Нажать кнопку переключения (L), см. рис. [6].
4. Отпустить кнопку переключения, начинает поступать вода.
5. При вытекающей воде вновь нажать кнопку переключения и удерживать ее в нажатом положении (прибл. 5 сек) до тех пор, пока подача воды не прервется на 1 секунду.
 - a) 3,5 мин:**
 - Отпустить кнопку переключения.
 - В течение двух последующих секунд двойным нажатием на кнопку переключения активировать действие на 3,5 мин.
 - b) 11 мин:**
 - Вновь нажать колпачок переключения и удерживать его в нажатом положении (прибл. 5 сек) до тех пор, пока подача воды не прекратится на 1 секунду.
 - Отпустить кнопку переключения.
 - В течение двух последующих секунд двойным нажатием на кнопку переключения активировать действие на 11 мин.
6. Вернуть ручку со шкалой (P) в исходное положение до ограничителя температуры холодной воды и надеть колпачок ручки (N), см. рис. [9].

Пункты 1, 2 и 6 следует выполнять только при термической дезинфекции.

Внимание при опасности замерзания

При выпуске воды из водопроводной сети зданий термостаты следует опорожнять отдельно, так как в подсоединениях холодной и горячей воды предусмотрены обратные клапаны.

При этом необходимо снять термостат с подсоединений.

Техническое обслуживание

Все детали проверить, очистить, при необходимости заменить.

I. Картридж

Замена батареи должна производиться не позднее, чем через 10 лет после ввода смесителя в эксплуатацию. Пульсирующая струя воды сигнализирует о разряженной батарее.

1. Отвинтить винт (U1), см. рис. [10].
2. Вынуть картридж (U) с батареей (V).
3. Вынуть батарею (V), проверить контакты, очистить и при необходимости батарею заменить.
4. Привести в действие картридж (U), нажав один раз кнопку переключения.
5. Установить новую батарею (V).
6. **Теперь смеситель находится 3 минуты в режиме монтажа**, при приведении в действие вода не течет.
7. Установить в смеситель картридж (U) с батареей (V) и закрепить винтом (U1).
8. Завершение режима монтажа происходит через 3 мин. или при двойном нажатии на кнопку переключения в течении двух секунд.

Перекрыть подачу холодной и горячей воды.

II. Электромагнитный клапан

1. Отвинтить винт (U1), см. рис. [10].
2. Вынуть картридж (U).
3. Вывинтить винты (W1) и снять электромагнитный клапан (Z) с переходником (W), см. рис. [11].
4. Снять пластину (W2) и вынуть электромагнитный клапан (Z) из переходника (W).
5. Вынуть фильтр (Z1).

Монтаж производится в обратной последовательности.

Убедитесь, что внутренняя поверхность корпуса высушена.

Электромагнитный клапан (Z) при установке в переходник (W) необходимо поворачивать по часовой стрелке до упора.

Необходимо следить за тем, чтобы уплотнения переходника (W) вошли в выточки корпуса. Ввинтить винты (W1) и **поочередно равномерно** затянуть их до отказа.

III. Термозлемент

1. Отвинтить винт (N1) и снять колпачок ручки (N), см. рис. [12].
2. Вывинтить винт (O) и снять ручку со шкалой (P).
3. Вытянуть зажим (X1).

4. Снять стопорное кольцо (X).
5. Снять регулировочную гайку (S) с предохранительной втулкой (S1).
6. Вывинтить термозлемент (Y) гаечным ключом на 22мм.

Монтаж производится в обратной последовательности.

Необходимо следить, чтобы предохранительная втулка (S1) как можно дальше ввинчивалась в регулировочную гайку (S) (левая резьба).

Соблюдать монтажное положение стопорного кольца (X).

После каждого выполнения работ по техобслуживанию термозлемента необходимо произвести регулировку (см. раздел Регулировка).

IV. Обратный клапан, см. Запчасти, складной лист I.

Вывинтить обратный клапан (43 433) в сборе и снять обратный клапан (43 432).

Запчасти, см. складной лист I
(* = специальные принадлежности).

Уход

Указания по уходу за настоящим изделием приведены в прилагаемом руководстве по уходу.

Нарушение / причины / устранение

Нарушение	Причина	Устранение причины
Вода не течет	<ul style="list-style-type: none"> • Отсутствует контакт с батареей • Поступление воды прерывано • Фильтр перед электромагнитным клапаном закупорен • Электромагнитный клапан имеет дефект • Активирован режим монтажа • Количество воды слишком мало • Батарея разрядилась 	<ul style="list-style-type: none"> - Прочистить контакты, см. техобслуживание картриджа - Открыть предварительные запорные элементы - Очистить, см. техобслуживание электромагнитного клапана - Заменить, см. техобслуживание электромагнитного клапана - Нажать кнопку переключения дважды - Проверить укладку шлангов - Заменить, см. техобслуживание картриджа
Пульсирующая струя воды	<ul style="list-style-type: none"> • Батарея почти разрядилась 	<ul style="list-style-type: none"> - Заменить, см. техобслуживание картриджа
Вода течет непрерывно	<ul style="list-style-type: none"> • Электромагнитный клапан имеет дефект 	<ul style="list-style-type: none"> - Заменить, см. техобслуживание электромагнитного клапана
Количество воды слишком мало	<ul style="list-style-type: none"> • Поступление воды дросселировано • Фильтр перед электромагнитным клапаном загрязнен • Фильтр в обратном клапане закупорен 	<ul style="list-style-type: none"> - Открыть предварительные запорные элементы, проверить распределительные водопроводы - Заменить, см. техобслуживание электромагнитного клапана - Заменить, см. техобслуживание обратного клапана
Температура воды слишком высокая или слишком низкая	<ul style="list-style-type: none"> • Термостат не отрегулирован на значение местного давления • Обратный клапан имеет дефект 	<ul style="list-style-type: none"> - Отрегулировать термозлемент, см. регулировку - Заменить, см. техобслуживание обратного клапана

D

Grohe Deutschland
Vertriebs GmbH
Zur Porta 9
32457 Porta Westfalica
Tel.: +49 571 3989-333
Fax: +49 571 3989-999

A

GROHE Ges.m.b.H.
Wienerbergstraße 11/A7
1100 Wien
Tel.: +43 1 68060
Fax: +43 1 6884535

B

GROHE nv - sa
Diependaalweg 4a
3020 Winksele
Tel.: +32 16 230660
Fax: +32 16 239070

BG

Търговско представителство
Grohe AG България
етаж 8, офис 21
Бул. България 81 Б
1404 София
Тел.: +359 2 9719959
+359 2 9712535
Факс.: +359 2 9712422

CDN

GROHE Canada Inc.
1230 Lakeshore Road East
Mississauga, Ontario
Canada, L5E 1E9
Tel.: +1 905 2712929
Fax: +1 905 2719494

CH

Grohe Switzerland SA
Bauarena Volketswil
Industriestrasse 18
8604 Volketswil
Tel.: +41 44 8777300
Fax: +41 44 8777320

CN

高仪 (上海)
卫生洁具有限公司
上海市黄陂北路227号
中区广场607-610室
电话: +86 21 63758878
传真: +86 21 63758665

CY

GROME Marketing (Cyprus) Ltd.
195B, Old Nicosia-Limassol Road
Dhali Industrial Zone
P.O. Box 27048
1641 Nicosia
Tel.: +357 22 465200
Fax: +357 22 379188

CZ SK

Grohe ČR s.r.o.
Zastoupení pro ČR a SR
V Oblouku 104, Čestlice
252 43 Průhonice
Tel.: +420 22509 1082
Fax: +420 22509 1085

www.grohe.com

2011 / 09 / 30

DK

GROHE A/S
Walgerholm 11
3500 Vaerløse
Tel.: +45 44 656800
Fax: +45 44 650252

E

GROHE España S.A.
C/ Botanica, 78 - 88
Gran Via L'H - Distr. Econòmic
08908 L'Hospitalet de Llobregat
(Barcelona)
Tel.: +34 93 3368850
Fax: +34 93 3368851

EST LT LV

GROHE AG Eesti filiaal
Tartu mnt 16
10117 Tallinn
Tel.: +372 6616354
Fax: +372 6616364

F

GROHE s.à.r.l.
60, Boulevard de la Mission
Marchand
92400 Courbevoie - La Défense
Tel.: +33 1 49972900
Fax: +33 1 55702038

FIN

Oy Teknocalor Ab
Sinikellonkuja 4
01300 Vantaa
Tel.: +358 9 8254600
Fax: +358 9 826151

GB

GROHE Limited
Blays House, Wick Road
Englefield Green
Egham, Surrey, TW20 0HJ
Tel.: +44 871 200 3414
Fax: +44 871 200 3415

GR

N. Sapountzis S.A.
86, Kapodistriou & Roumelis Str.
142 35 N. Ionia - Athens
Tel.: +30 210 2712908
Fax: +30 210 2715608

H

GROHE Hungary Kft.
Röppentyű u. 53.
1139 Budapest
Tel.: +36 1 238 80 45
Fax: +36 1 238 07 13

HR

GROHE AG - Predstavništvo
Štefanovečka 10
10000 Zagreb
Tel.: +385 1 2989025
Fax: +385 1 2910962

I

Grohe S.p.A.
Via Crocefisso, 19
20122 Milano
Tel.: +39 2 959401
Fax: +39 2 95940263

IND

Grohe India Pvt. Ltd.
14th Floor
DLF Building No. 5, Tower A
DLF Cyber City, Phase III
Gurgaon - 122002
Haryana
Tel.: +91 124 4933 000
Fax: +91 124 4933 001

IS

BYKO hf.
Skemmuvegi 2
200 Kópavogur
Tel.: +354 515 4000
Fax: +354 515 4099

J

Grohe Japan Ltd.
TRC Building, 3F
1-1 Heiwajima 6-chome, Ota-ku
Tokyo 143-0006
Tel.: +81 3 32989730
Fax: +81 3 37673811

N

GROHE A/S
Nils Hansens vei 20
0667 Oslo
Tel.: +47 22 072070
Fax: +47 22 072071

NL

GROHE Nederland BV
Metaalstraat 2
2718 SW Zoetermeer
Tel.: +31 79 3680133
Fax: +31 79 3615129

P

GROHE Portugal
Componentes Sanitários, LDA
Zona Industrial de Areeiros,
Apt. 167
3850-200 Albergaria-a-Velha
Tel.: +351 234 529 900
Fax: +351 234 529 901

PL

GROHE Polska Sp. z.o.o.
Pulawska 182 Street
02-670 Warszawa
Tel.: +48 22 5432 640
Fax: +48 22 5432 650

RUS

Представительство
Grohe AG
Москва, ул. Русаковская 13, стр. 1
107140
тел.: +7 495 9819510
факс: +7 495 9819511

RO

Grohe AG Reprezentanta
Strada Nicolae Iorga 13,
Corp B
010432 Bucuresti (Sector 1)
Tel.: +40 21 2125050
Fax: +40 21 2125048

S

GROHE A/S
Kungsängsvägen 25
753 23 Uppsala
Tel.: +46 771 141314
Fax: +46 771 141315

SLO

GROSAN inženiring d.o.o.
Slandrova 4
1000 Ljubljana
Tel.: +386 1 5633060
Fax: +386 1 5633061

TR

GROME IC Ve Dis Ticaret
Limited Sirketi
Sun Plaza - Dereboyu Caddesi
Bilim Sokak. No: 5 Kat:10
34398 Maslak-Istanbul
Tel.: +90 212 3281344
Fax: +90 212 3281772

UA

Представництво
Grohe AG Україна
Вул. Івана Франка, 18-А
01030 Київ
тел.: +38 044 537 52 73
факс: +38 044 590 01 96

USA

GROHE America Inc.
241 Covington Drive
Bloomingdale
Illinois, 60108
Tel.: +1 630 5827711
Fax: +1 630 5827722

**Eastern Mediterranean
Middle East - Africa
Area Sales Office:**
GROME Marketing (Cyprus) Ltd.
195B, Old Nicosia-Limassol Road
Dhali Industrial Zone
P.O. Box 27048
1641 Nicosia
Tel.: +357 22 465200
Fax: +357 22 379188

Far East Area Sales Office:
GROHE Pacific Pte. Ltd.
180 Clemenceau Avenue
01-01/02 Haw Par Centre
Singapore 239922
Tel.: +65 6311 3600
Fax: +65 6378 0855

GROHE

ENJOY WATER®